

Colibrì

Полуавтомат

Эспрессо
Растворимый кофе

VENDLAND



NECTA
VENDING SOLUTIONS Spa
Компания
N&W GLOBAL VENDING GROUP

Адрес:
Via Roma 24
24030 Valbrembo (BC) Italia

Адрес Интернет:
www.nwglobalvending.com

Тел.: +39 035 606111
Факс +39 035 606460
Trib Bergamo Reg Imp. n 2534
RE A Bergamo n 319295

ДЕКЛАРАЦИЯ СООТВЕТСТВИЯ

Утверждается, что автомат, описанный в паспортных данных, соответствует указаниям директив **89/392**, **89/336**, **73/23 ЕЕС** и последующих изменений и дополнений.



VENDLAND

ОГЛАВЛЕНИЕ

ВВЕДЕНИЕ	2	ВЫВОД НА ИНДИКАТОР	
ИДЕНТИФИКАЦИЯ ТОРГОВОГО АВТОМАТА И ЕГО		СТАТИСТИЧЕСКИХ ДАННЫХ	15
ХАРАКТЕРИСТИКИ	2	РАСПЕЧАТКА СТАТИСТИЧЕСКИХ ДАННЫХ	15
В СЛУЧАЕ НЕИСПРАВНОСТИ	2	ОБНУЛЕНИЕ СТАТИСТИЧЕСКИХ ДАННЫХ	15
ТРАНСПОРТИРОВКА И ХРАНЕНИЕ	2	ОБЩИЙ РАСЧЕТ	15
УСТАНОВКА ТОРГОВОГО АВТОМАТА	3	ПРОГРАММИРОВАНИЕ	16
МЕРЫ ПРЕДОСТОРОЖНОСТИ ПРИ УСТАНОВКЕ	3	ВЫВОД НА ИНДИКАТОР ТЕКУЩИХ	
МЕРЫ ПРЕДОСТОРОЖНОСТИ ПРИ ЭКСПЛУАТАЦИИ		НЕИСПРАВНОСТЕЙ	16
АВТОМАТА	3	ПРОГРАММИРОВАНИЕ ПОРЦИЙ ВОДЫ	
МЕРЫ ПРЕДОСТОРОЖНОСТИ ПРИ УТИЛИЗАЦИИ		И КОФЕЙНОГО ПОРОШКА	17
АВТОМАТА	3	ОПРЕДЕЛЕНИЕ ПРОДАЖНОЙ ЦЕНЫ	17
		СООТНОШЕНИЕ ПРОДАЖНОЙ ЦЕНЫ И	
		СОСТОЯНИЯ КНОПОК	17
ТЕХНИЧЕСКИЕ ХАРАКТЕРИСТИКИ	3	ПРОГРАММИРОВАНИЕ БАЗОВОГО НОМИНАЛА	
ПОТРЕБЛЯЕМАЯ МОЩНОСТЬ	4	И ДЕСЯТИЧНОЙ ТОЧКИ	18
АКСЕССУАРЫ	4	ПЛАТЕЖНАЯ СИСТЕМА	18
		ПРОГРАММИРОВАНИЕ СЧЕТЧИКА	18
		ИНИЦИАЛИЗАЦИЯ	18
Глава 1. ЗАГРУЗКА И ОЧИСТКА	5	ПРОГРАММИРОВАНИЕ КОДА АВТОМАТА	18
ДВЕРНОЙ ВЫКЛЮЧАТЕЛЬ	5	КОНФИГУРАЦИЯ АВТОМАТА	19
ТЕХНИЧЕСКОЕ ОБСЛУЖИВАНИЕ И ДЕЗИНФЕКЦИЯ ..	5	СЧЕТЧИК ПОРЦИЙ	19
ИСПОЛЬЗОВАНИЕ ТОРГОВЫХ АВТОМАТОВ		ВВОД РЕКЛАМНО-КОММЕРЧЕСКОГО СООБЩЕНИЯ ..	19
ДЛЯ РОЗЛИВА ГОРЯЧИХ НАПИТКОВ		ВЫБОР ЯЗЫКА	19
В ОТКРЫТЫЕ ЕМКОСТИ	5	ВРЕМЯ ПЕРЕМЕШИВАНИЯ	19
ЗАГРУЗКА КОФЕ	6	ПАРОЛЬ ДОСТУПА К ПРОГРАММИРОВАНИЮ	19
ЗАГРУЗКА РАСТВОРИМЫХ ПРОДУКТОВ	6	СПЕЦИАЛЬНЫЕ ВИДЫ ПРОДАЖИ	19
САНИТАРНАЯ ОБРАБОТКА МИКСЕРОВ И ПУТЕЙ		ПАРАМЕТРЫ ТЕМПЕРАТУРЫ	19
ПОДАЧИ ПИЩЕВЫХ ПРОДУКТОВ	6	ПРЕДВАРИТЕЛЬНЫЙ ПОМОЛ	19
ОЧИСТКА ЕМКОСТИ ДЛЯ СБОРА ЖИДКОСТЕЙ	8	ПРЯМЫЕ ФУНКЦИИ	19
ЕЖЕНЕДЕЛЬНАЯ ОЧИСТКА КОФЕЙНОГО БЛОКА	8	ИНСТАЛЛЯЦИЯ	19
ВРЕМЕННОЕ ПРЕКРАЩЕНИЕ ИСПОЛЬЗОВАНИЯ	8	СБРОС ПОКАЗАНИЙ О НАЛИЧИИ	
		НЕИСПРАВНОСТЕЙ НА НОЛЬ	19
Глава 2. УСТАНОВКА	9	Глава 3. ТЕХНИЧЕСКОЕ ОБСЛУЖИВАНИЕ	20
РАСПАКОВКА ТОРГОВОГО АВТОМАТА	9	ВВЕДЕНИЕ	20
ПОДКЛЮЧЕНИЕ АВТОМАТА К ВОДОПРОВОДНОЙ		ОБСЛУЖИВАНИЕ БЛОКА ЗАВАРИВАНИЯ	20
СИСТЕМЕ	9	РЕГЕНЕРАЦИЯ УСТРОЙСТВА УМЯГЧЕНИЯ ВОДЫ	21
ПОДКЛЮЧЕНИЕ К ИСТОЧНИКУ ЭЛЕКТРОЭНЕРГИИ ..	10	ЕЖЕГОДНАЯ САНИТАРНАЯ ОБРАБОТКА	21
ДВЕРНОЙ ВЫКЛЮЧАТЕЛЬ	10	ФУНКЦИИ ПЕЧАТНОЙ ПЛАТЫ	
УСТАНОВКА ПЛАТЕЖНОЙ СИСТЕМЫ	10	И ИНДИКАТОРНЫХ ЛАМПОЧЕК	22
УСТРОЙСТВО ДЛЯ УМЯГЧЕНИЯ ВОДЫ	10	ПЛАТА УПРАВЛЕНИЯ	22
УСТАНОВКА ИНФОРМАЦИОННОГО БЛОКА	10	КНОПОЧНО-КЛАВИШНАЯ ПЛАТА	23
УСТАНОВКА	11	ГИДРАВЛИЧЕСКАЯ СИСТЕМА	24
ЗАПОЛНЕНИЕ СИСТЕМЫ ВОДОЙ	11	Меню "Entretien"	25
ЭКСПЛУАТАЦИЯ КОФЕЙНОГО БЛОКА	11	Меню программирования	28
ЦИКЛ ДОЗИРОВАННОГО РОЗЛИВА КОФЕ	11		
ПРОВЕРКА И РЕГУЛИРОВКА			
УСТАНОВОК АВТОМАТА	12		
СТАНДАРТНЫЕ УСТАНОВКИ	12		
РЕГУЛИРОВКА ОБЪЕМА КАМЕРЫ ЗАВАРИВАНИЯ ..	12		
РЕГУЛИРОВКА СТЕПЕНИ ПОМОЛА	13		
РЕГУЛИРОВКА ДОЗИРОВАНИЯ МОЛОТОГО КОФЕ ..	13		
РЕЖИМЫ ЭКСПЛУАТАЦИИ	13		
ОБЫЧНЫЙ РЕЖИМ РАБОТЫ	13		
РЕЖИМ РАБОТЫ "УХОД" ("ENTRETIEN")	14		
AUTOTEST (АВТО ТЕСТ)	15		
УДАЛЕНИЕ ВОЗДУШНОЙ ПРОБКИ	15		

ВВЕДЕНИЕ

Эта техническая документация входит в комплектацию торгового автомата и должна сопровождать его при перемещениях или передаче другому собственнику, чтобы другие операторы могли получить консультации по всем возникающим у них вопросам.

Прежде чем устанавливать и использовать автомат, необходимо внимательно прочитать и понять инструкции, имеющиеся в данном руководстве. В инструкциях содержится важная информация по правилам техники безопасности при установке, эксплуатации и техническому обслуживанию устройства.

Руководство состоит из трех глав.

В **первой главе** описаны операции загрузки и текущего обслуживания, выполняемые на участках автомата, доступных с использованием дверного ключа, без применения каких-либо иных инструментов.

Вторая глава содержит инструкции по правильной установке, а также все сведения, необходимые для оптимального использования автомата.

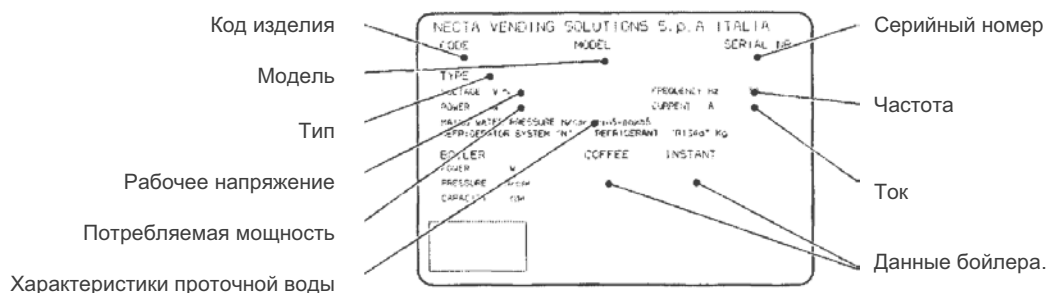
В **третьей главе** описаны операции обслуживания, предполагающие использование специальных инструментов для доступа к потенциально опасным участкам.

Операции, описанные во второй и третьей главах, должны выполняться только квалифицированным персоналом с соблюдением правил электробезопасности и охраны труда.

ИДЕНТИФИКАЦИЯ ТОРГОВОГО АВТОМАТА И ЕГО ХАРАКТЕРИСТИКИ

Каждый автомат идентифицируется по его серийному номеру, указанному на табличке с паспортными данными, расположенной внутри автомата с правой стороны.

Эта табличка (см. рисунок) признается производителем как единственный способ идентификации автомата и содержит все данные, наглядно и надежно отображающие технические характеристики автомата, предоставляемые производителем. Она также облегчает работу с запасными частями.



В СЛУЧАЕ НЕИСПРАВНОСТИ

В большинстве случаев любые технические проблемы устраняются с помощью небольшого ремонта, однако, прежде чем обращаться к производителю, рекомендуется внимательно прочитать данное руководство.

При возникновении неисправностей, которые невозможно устранить собственными силами, следует обращаться по адресу:

NECTA VENDING SOLUTIONS SpA
Via Roma 24
24030 Valbrembo
Italy - Тел. +39 035606111

ТРАНСПОРТИРОВКА И ХРАНЕНИЕ

Чтобы предотвратить возникновение опасных ситуаций, при погрузке и выгрузке торгового автомата необходимо предпринимать особые меры предосторожности.

Для подъема автомата можно использовать ручной или механический вилочный погрузчик; вилы должны заводиться под аппарат со стороны, указанной символом на картонной упаковке.

Запрещается:

- переворачивать автомат;
- перетаскивать его с помощью веревок или аналогичных приспособлений;
- поднимать торговый автомат за его боковые стороны;
- поднимать автомат с помощью канатов или веревок;
- трясти или подвергать ударам автомат и его упаковку.

Автомат должен храниться в сухом помещении с температурой от 0 до 40°C.

Не допускается установка автоматов друг на друга; автомат должен всегда устанавливаться вертикально, как указано стрелками на упаковке.

УСТАНОВКА ТОРГОВОГО АВТОМАТА

Торговый автомат не предназначен для установки на открытом воздухе. Он должен устанавливаться в сухом помещении с температурой от 2°C до 32°C; запрещается установка автомата в местах, где для мытья применяется струя воды (например, на больших кухнях).

Автомат следует устанавливать близко к стене, чтобы расстояние от задней панели до стены составляло не менее 4 см – тем самым обеспечивается необходимая вентиляция.

Автомат ни в коем случае не должен быть накрыт тканью или чем-либо подобным. Максимально допустимый угол наклона при установке автомата 2°.

Необходимое положение обеспечивается с помощью регулируемых опор.

Внимание!

В экстренных случаях и/или для проведения ремонта необходимо обеспечить доступ к аппарату с тыльной стороны, т.е. следует предусмотреть возможность развернуть аппарат таким образом, чтобы можно было снять заднюю стенку.

Установка на стол

Аппарат можно установить на столе или другой устойчивой опоре (рекомендуемая высота стойки - 820 мм). Настоятельно рекомендуем использовать специальные стойки, снабженные емкостью для сбора воды, системой ее автоматической циркуляции, счетчиком, а при повышенной жесткости - умягчителем.

МЕРЫ ПРЕДОСТОРОЖНОСТИ ПРИ УСТАНОВКЕ

Установка автомата и последующее техническое обслуживание должны выполняться только квалифицированным персоналом, специально обученным правильному обращению с автоматом в соответствии с действующими стандартами.

Автомат продается без платежной системы, поэтому сторона, устанавливающая такую систему, несет исключительную ответственность за любой ущерб, причиненный машине, предметам или людям вследствие неправильной установки платежной системы.

Целостность торгового автомата и его соответствие действующим правилам и положениям для систем такого рода должны проверяться квалифицированным персоналом не реже одного раза в год.

Все упаковочные материалы должны утилизироваться в соответствии с правилами, обеспечивающими защиту окружающей среды.

МЕРЫ ПРЕДОСТОРОЖНОСТИ ПРИ ЭКСПЛУАТАЦИИ АВТОМАТА

Чтобы обеспечить защиту окружающей среды, необходимо принять следующие меры:

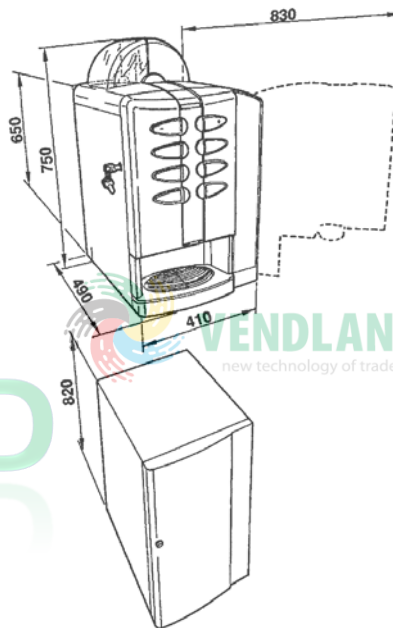
- для очистки автомата использовать только биodeградируемые моющие средства;
- обеспечить надежную утилизацию всех упаковок продуктов, применяемых для загрузки и мытья автомата;
- отключать аппарат в период простоя для экономии электроэнергии.

МЕРЫ ПРЕДОСТОРОЖНОСТИ ПРИ УТИЛИЗАЦИИ АВТОМАТА

При утилизации автомата следует строго соблюдать действующие законы, касающиеся защиты окружающей среды. А именно:

- металлические, пластмассовые и другие материалы следует выбрасывать только в специально предназначенные для этого места;
- изоляционные материалы следует передавать на переработку специальным компаниям.

ТЕХНИЧЕСКИЕ ХАРАКТЕРИСТИКИ



Высота	=	650 мм
Высота с поднятой крышкой	=	740 мм
Ширина	=	410 мм
Глубина	=	490 мм
Общая глубина с открытой дверью	=	820 мм
Вес		

Colibri	Espresso (Эспрессо)	Instant (Растворимый кофе)
кг	38	33

Напряжение источника питания	=	230 В
Частота	=	50 Гц
Потребляемая мощность	=	1850 Вт

ПЛАТЕЖНАЯ СИСТЕМА

Торговый автомат поставляется с заранее подготовленной электрической схемой для установки фронтального монетного механизма, а также специальными ячейками для монтажа платежных систем с протоколами Executive, MDB и BDV.0.

В автомате предусмотрена возможность установки системы безналичных расчетов ("cashless"), в то время как на нижней стойке можно разместить систему выдачи сдачи ("change giver") (дополнительно).

ОТПУСКНЫЕ ЦЕНЫ

Для каждого режима работы могут быть установлены разные цены. Стандартной установкой для всех режимов работы задается одинаковая цена продажи.

МОНЕТНЫЙ ЯЩИК

Изготовлен из пластика. Дополнительно поставляются крышка и замок.

ПОДАЧА ВОДЫ

Осуществляется из водопроводной системы с давлением от 5 до 85 Н/см².

В автомате предусмотрена система контроля подачи воды из внутреннего резервуара (дополнительно).

ВОЗМОЖНЫЕ НАСТРОЙКИ

- Степень помола зерен при приготовлении кофе Эспрессо
- Объемное дозирование кофе и воды
- Временная настройка для дозирования растворимого кофе
- Программное регулирование температуры (с возможностью слежения в специальном меню).

РЕГУЛИРУЕМЫЕ ПАРАМЕТРЫ

- Наличие воды
- Наличие кофе
- Достижение рабочей температуры.

УСТРОЙСТВА ЗАЩИТЫ

- Дверной выключатель
- Поплавков для контроля наполнения емкости жидкими отходами (только для моделей Эспрессо)
- Предохранительное термореле для бойлера с ручной переустановкой
- Фиксация поплавка воздушного выключателя (только после подключения к сети)
- Электромагнитный клапан переполнения (только после подключения к сети).
- Защита по таймеру:
 - Насоса
 - Редукторного электродвигателя блока кофе
 - Кофемолки
- Защита от перегрева:
 - Дозирующих устройств
 - Редукторного электродвигателя блока кофе
 - Магнита дозирования кофе
 - Насоса
 - Электрических миксеров
 - Двигателя кофемолки
- Защита с использованием плавких предохранителей:
 - Главного электрического контура
 - Трансформатора источника питания для платы.

ОБЪЕМ КОНТЕЙНЕРОВ

ОБЪЕМ КОНТЕЙНЕРОВ (кг)	Эспрессо	Растворимый кофе
Зерновой кофе	2	–
Растворимый кофе	–	0.5–1
Молоко	0.8	0.8
Шоколад	1.4	1.4
Чай	–	2

ПОТРЕБЛЯЕМАЯ МОЩНОСТЬ

Мощность, потребляемая автоматом, зависит от множества факторов, например, температуры и вентиляции помещения, где установлен автомат, температуры поступающей воды и температуры бойлера и т.д.

При температуре окружающей среды 22°C потребляемая мощность будет следующей:

	Эспрессо	Растворимый кофе
30 порций напитка	0,96 л	1,21 л
Средняя температура напитка	76,2°C	76,1°C
Мощность, потребляемая в процессе		
Достижение рабочей температуры	28,6 Вт	28,6 Вт
24 ч режим ожидания	1,414 Вт	1,414 Вт
30 порций /час	171,2 Вт	152,9 Вт

Приведенные выше значения потребляемой мощности рассчитаны на основании средних данных и могут использоваться только для оценочной информации.

АКСЕССУАРЫ

Для улучшения рабочих характеристик автомата возможна установка широкого диапазона дополнительных принадлежностей. Предлагаемые для установки наборы поставляются с собственными инструкциями по установке, которые необходимо строго соблюдать, чтобы обеспечить безопасную работу автомата.

Внимание!

Использование нестандартных приспособлений для монтажа автомата, применение которых не было одобрено фирмой-изготовителем, не гарантирует соблюдение требований по технике безопасности, в частности, тех, которые касаются устройств, находящихся под напряжением.

Фирма-изготовитель снимает с себя всякую ответственность за использование подобных приспособлений.

Установка и последующие испытательные процедуры должны производиться только квалифицированным персоналом, имеющим определенные знания о работе машины, с соблюдением правил электробезопасности и охраны труда.

Глава 1 ЗАГРУЗКА И ОЧИСТКА

ДВЕРНОЙ ВЫКЛЮЧАТЕЛЬ

Во время открывания двери специальный дверной выключатель отключает подачу электроэнергии к автомату, обеспечивая таким образом безопасное проведение описанных ниже операций загрузки и очистки.

Все операции, требующие выполнения при открытой двери и подключении электричества, должны производиться ТОЛЬКО квалифицированным персоналом, прошедшим инструктаж и информированным об опасности работы в таких условиях.

ТЕХНИЧЕСКОЕ ОБСЛУЖИВАНИЕ И ДЕЗИНФЕКЦИЯ

В соответствии с действующими правилами техники безопасности и охраны труда, оператор торгового автомата несет ответственность за гигиену материалов, соприкасающихся с пищевыми продуктами, и поэтому обязан выполнять своевременное техническое обслуживание автомата, чтобы не допустить размножения бактерий.

Перед установкой гидравлических систем и компонентов, соприкасающихся с пищевыми продуктами, все эти части должны пройти санитарную обработку для удаления любых бактерий, способных размножаться при хранении продуктов.

Также рекомендуется обработать специальными дезинфицирующими составами (например, хлорсодержащими моющими средствами) все поверхности, не имеющие непосредственного контакта с пищевыми продуктами.

Едкие моющие средства могут повредить некоторые части автомата.

Производитель не несет никакой ответственности за повреждения, полученные автоматом в результате применения едких или токсичных химических веществ.

Перед началом любой операции обслуживания, требующей удаления какой-либо части устройства, автомат следует выключить.

ИСПОЛЬЗОВАНИЕ ТОРГОВЫХ АВТОМАТОВ ДЛЯ РОЗЛИВА ГОРЯЧИХ НАПИТКОВ В ОТКРЫТЫЕ ЕМКОСТИ

(Например, пластмассовые стаканчики, керамические чашки или кувшины)

Торговые автоматы, предназначенные для розлива напитков в открытые емкости, должны использоваться только для продажи и раздачи напитков, полученных:

- завариванием продуктов, таких как чай или кофе;
- восстановлением растворимых или сублимированных продуктов.

Эти продукты должны быть заявлены производителем как "пригодные для розлива торговыми автоматами" в открытые емкости.

Дозированные продукты должны употребляться немедленно. Ни в коем случае не разрешается хранить или упаковывать эти продукты для употребления в будущем.

Любой другой способ применения является непригодным и может служить источником потенциальной опасности.

СРЕДСТВА УПРАВЛЕНИЯ И ОБЩИЕ СВЕДЕНИЯ

Все необходимые для работы средства управления и данные удобно расположены на внешней стороне дверцы (см. рис. 1).

Этикетки с меню выбора и инструкциями, поставляемые вместе с автоматом, должны прикрепляться во время его установки.

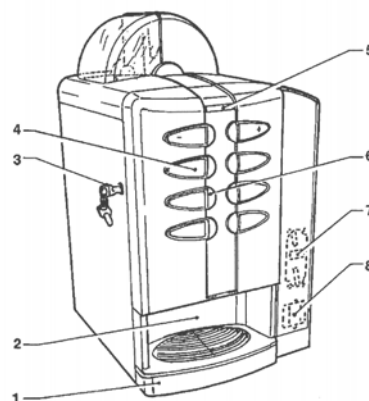


Рис. 1

- 1 - Емкость для пополнения запасов воды
- 2 - Распределительный отсек
- 3 - Замок
- 4 - Отсек для этикеток
- 5 - Цифробуквенный индикатор
- 6 - Наборные кнопки
- 7 - Отсек для установки монетного ящика
- 8 - Отсек для монтажа блока "cashless" (безналичные расчеты)

Кнопка программирования, используемая для доступа к функциям машины, расположена внутри машины, с правой стороны клавиатуры. При однократном нажатии кнопки аппарат переводится в режим "Уход", а при двукратном нажатии той же кнопки включается режим "Программирование".

При нажатии кнопки 3 и сразу же вслед за ней кнопки 6 аппарат в автоматическом режиме выполняет операции заполнения гидравлической системы водой.

УРОВЕНЬ ШУМА

Средний уровень шумов не превышает 70 дБ.

ЗАГРУЗКА КОФЕ

Снять крышку можно только при открытой дверце. Поднимите крышку и засыпьте кофе в бункер, убедившись, что заслонка полностью открыта (рис. 2).

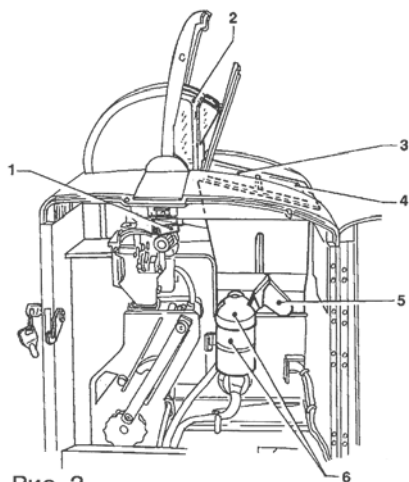


Рис. 2

- 1 - Индикатор бункера для кофе
- 2 - Бункер для кофе
- 3 - Емкость для молока
- 4 - Емкость для шоколада
- 5 - Направляющая для порошка
- 6 - Устройство подачи порошка

ЗАГРУЗКА РАСТВОРИМЫХ ПРОДУКТОВ

Снять крышки можно только при открытой дверце. Выполнив эту операцию, засыпьте порошок в соответствующую емкость, избегая уплотнения. Убедитесь в том, что в порошке нет комочков.

САНИТАРНАЯ ОБРАБОТКА МИКСЕРОВ И ПУТЕЙ ПОДАЧИ ПИЩЕВЫХ ПРОДУКТОВ

При установке устройства, и затем не менее одного раза в неделю или чаще, в зависимости от интенсивности использования машины и качества поступающей воды, необходимо проводить тщательную санитарную обработку (очистку и дезинфекцию) миксеров и частей системы дозирования, чтобы гарантировать соответствующий уровень гигиенического состояния подаваемых продуктов. Составные части, подлежащие очистке, перечислены ниже:

- выдвижные приспособления для подачи порошков, миксеры и системы дозирования растворимых продуктов;
- дозатор кофе;
- желобок для сахара;
- отделение раздачи;
- снимите крышки, воронки для воды и порошкообразных продуктов, устройства подачи, выдвижные приспособления для подачи порошков и перемешивающие колеса миксеров (см. рис. 3);

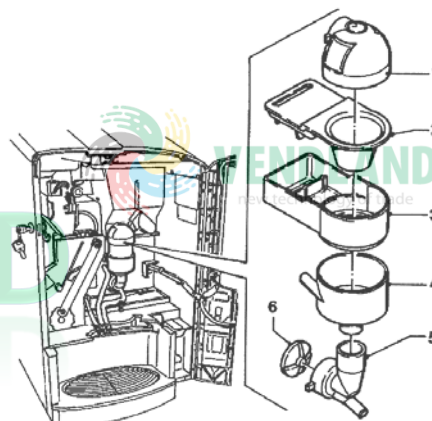
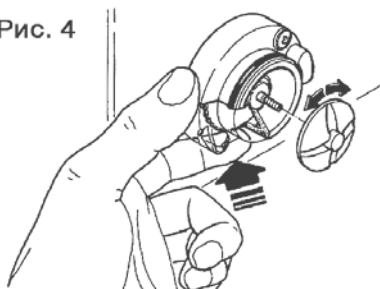


Рис. 3

- 1 - Устройство подачи порошкообразных продуктов
- 2 - Воронка для порошкообразных продуктов
- 3 - Выдвижное устройство для подачи порошка
- 4 - Воронка для воды
- 5 - Устройство подачи миксера
- 6 - Рабочее колесо миксера

- чтобы отвинтить колеса миксеров, зафиксируйте пальцем диск, прикрепленный к оси миксера (см. рис. 4);

Рис. 4



- промойте все части с применением мощного средства (в соответствии с дозировкой, рекомендованной производителем), обращая внимание на удаление всех видимых остатков и отложений продуктов (при необходимости можно использовать щетку или аналогичные приспособления);

Дезинфекцию следует производить с использованием хлорсодержащих мощных средств.

- замочите все компоненты приблизительно на 20 минут в емкости, заполненной предварительно подготовленным раствором моющего средства, содержащего хлор;
- снова установите устройства подачи и воронки для воды;
- установите на место выдвижные устройства и воронки для подачи порошкообразных продуктов после их тщательного ополаскивания и высушивания.

После установки всех компонентов необходимо выполнить следующие операции:

- добавьте в миксер несколько капель хлорсодержащего моющего средства.
- после дезинфекции тщательно ополосните все компоненты, чтобы удалить остатки раствора моющего средства, пользуясь функцией ополаскивания при закрытой дверце.

ОПОЛАСКИВАНИЕ МИКСЕРОВ

Процедуру ополаскивания миксеров следует проводить ежедневно, а также после каждой загрузки аппарата с тем, чтобы избежать случайной потери продуктов при следующей загрузке вследствие засорения миксера. Эту операцию следует предусмотреть также после окончания де-

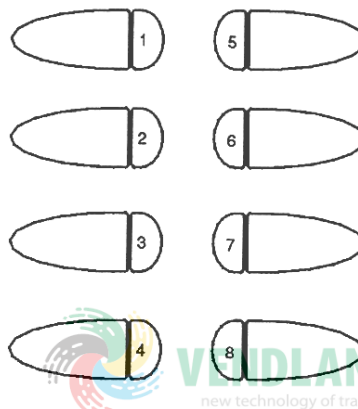
зинфекции миксеров, как это описано в соответствующем параграфе.

Процедура ополаскивания проводится при закрытой дверце следующим образом:

- нажмите и удерживайте в течение 2 секунд кнопку 8;

Это обеспечивает индикацию соответствующей команды в виде пароля доступа;

- включение режима ополаскивания осуществляется путем ввода на клавиатуре последовательности цифр 4488.



ОЧИСТКА ЕМКОСТИ ДЛЯ ПОДАЧИ ВОДЫ (Дополнительно)

В аппаратах, использующих емкость для воды, установленную в базовой стойке, минимум один раз в неделю следует проводить ее санитарную обработку с помощью тех же дезинфицирующих средств, содержащих хлор, которые применяются для обработки миксеров.

ОЧИСТКА ЕМКОСТИ ДЛЯ СБОРА ЖИДКОСТЕЙ

Емкости для сбора отработавших жидкостей легко убираются (см. рис. 5) даже при закрытой дверце, и их можно быстро опорожнить и почистить.

Емкость контейнера для кофе больше емкости резервуара для сбора кофейной гущи (если не используется какая-либо базовая стойка в качестве опоры). Электронная система управления автомата подает сигнал об использовании максимального количества порций кофе путем вывода на экран индикатора сообщения "Опорожнение резервуара" ("Vidange Bac").

Через некоторое время работа автомата блокируется.

Процедура опорожнения резервуара с кофейной гущей должна проводиться без отключения автомата, чтобы электронная система управления могла зарегистрировать ее выполнение.

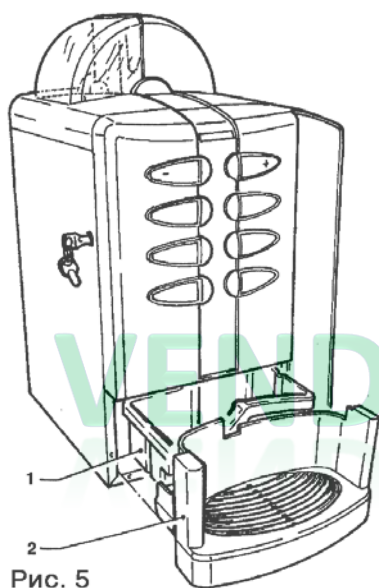


Рис. 5

- 1 - Резервуар для кофейной гущи
- 2 - Емкость распределительного отсека

При отсутствии контейнера для сбора кофейной гущи автомат продолжает выполнять функции подачи растворимых напитков, высвечивая на индикаторе сообщение "Установить контейнер". Сброс на ноль показаний счетных устройств производится при закрытой дверце следующим образом:

- нажать и удерживать в течение 2 секунд кнопку 8.

Это обеспечивает индикацию соответствующей команды в виде пароля доступа.

- при последовательном нажатии кнопок 4231 показания счетных устройств сбрасываются на ноль.

ЕЖЕНЕДЕЛЬНАЯ ОЧИСТКА КОФЕЙНОГО БЛОКА

При каждом заполнении устройства кофе, или хотя бы раз в неделю, со всех внешних частей блока кофе, особенно с воронки для кофе, необходимо удалять любые остатки порошкообразных продуктов (см. рис. 14).

ВРЕМЕННОЕ ПРЕКРАЩЕНИЕ ИСПОЛЬЗОВАНИЯ

Если по какой-либо причине автомат отключается на период, превышающий срок годности продуктов, необходимо выполнить следующие операции:

- полностью опорожнить емкости и тщательно их вымыть с применением хлорсодержащих моющих средств, используемых для очистки миксеров;
- полностью опорожнить мельницу дозатора, включая подачу кофе до тех пор, пока не будет показано состояние опорожнения;
- полностью слить воду из гидравлической системы.



Глава 2 УСТАНОВКА

Установка и последующее обслуживание автомата должны выполняться только при включенной машине и поэтому только квалифицированным персоналом, обученным правильному использованию автомата и прошедшим инструктаж о правилах безопасности работы в таких условиях.

Автомат должен устанавливаться в сухом помещении с температурой от 2° С до 32° С.

Чтобы подключить систему к источнику электроэнергии при открытой двери, достаточно просто вставить в прорезь специальный ключ (см. рис. 6). Дверь может быть закрыта только после удаления ключа из дверного выключателя.

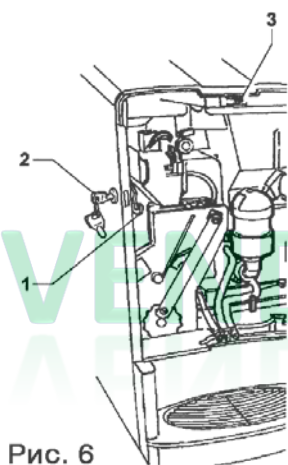


Рис. 6

- 1 - Запорный механизм дверцы
- 2 - Замок дверцы
- 3 - Выключатель дверцы

Перед установкой гидравлических систем и компонентов, соприкасающихся с пищевыми продуктами, все эти части должны пройти санитарную обработку для удаления любых бактерий, способных размножаться во время хранения продуктов.

РАСПАКОВКА ТОРГОВОГО АВТОМАТА

После удаления упаковки следует проверить, не поврежден ли автомат.

В случае сомнений использовать его не рекомендуется.

Упаковочные материалы (пластиковые мешки, полистирольная пена, гвозди и т.п.) не должны оставаться в местах, доступных детям, поскольку представляют для них потенциальную опасность.

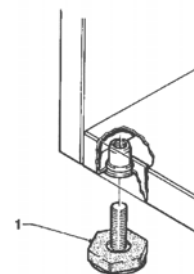
Упаковочные материалы должны утилизироваться только в предназначенных для этого местах, а все материалы, пригодные для повторной переработки, необходимо передать соответствующим специализированным компаниям.

Важное замечание!!

Максимально допустимый угол наклона автомата 2°.

При необходимости нужное положение обеспечивается с помощью регулируемых опор (см. рис. 7).

Рис. 7



- 1 - Регулируемая опора

ПОДКЛЮЧЕНИЕ АВТОМАТА К ВОДОПРОВОДНОЙ СИСТЕМЕ

Автомат должен подключаться к системе подачи питьевой воды с учетом действующих правил страны, в которой устанавливается аппарат.

Давление воды должно составлять от 5 до 85 Н/см² (0,5–8,5 бар).

Следует открыть кран и дать воде стечь до тех пор, пока она не станет абсолютно прозрачной и в ней не будет следов каких-либо примесей.

Для соединения водопроводной системы со штуцером электромагнитного клапана (3/4" газ.) подвода воды следует использовать шланг, рассчитанный на давление в водопроводной системе и пригодный для применения в контакте с пищевыми продуктами (мин. внутренний диаметр 6 мм) (см. рис. 8).

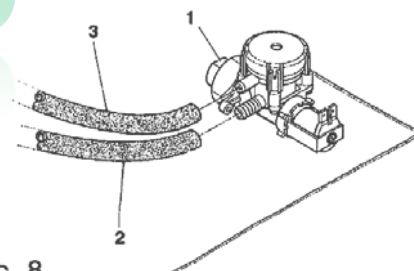


Рис. 8

- 1 - Шланг подвода воды (3/4" газ.)
- 2 - Шланг водопроводной системы
- 3 - Шланг переполнения

В непосредственной близости от автомата необходимо установить водопроводный кран, который бы обеспечивал легкий доступ к системе подачи воды.

УСТРОЙСТВО ПЕРЕПОЛНЕНИЯ

Электромагнитный клапан подвода воды (см. рис. 8) оборудован устройством переполнения, механически прекращающим поступление воды в случае неисправности электромагнитного клапана или устройства контроля уровня воды в бойлере. Для восстановления нормального режима работы необходимо выполнить следующие операции:

- слить воду, содержащуюся в шланге переполнения;
- отключить подачу водопроводной воды, закрыв кран, находящийся за пределами автомата;
- ослабить гайку, которая служит креплением шланга электромагнитного клапана, чтобы сбросить остаточное давление в водопроводной системе, и снова затянуть ее (см. рис. 8);
- открыть кран и включить автомат.

ПОДКЛЮЧЕНИЕ К ИСТОЧНИКУ ЭЛЕКТРОЭНЕРГИИ

Торговый автомат предназначен для эксплуатации под однофазным напряжением 230 В с использованием предохранителей 15 А.

Перед подключением необходимо убедиться в соответствии номинальных значений характеристикам электрической сети, а именно:

- номинальное значение напряжения должно находиться в диапазоне, рекомендуемом для точек подключения;
- главный сетевой выключатель должен быть легко доступен, рассчитан на допустимую пиковую нагрузку и, в то же время, обеспечивать необходимое полное отключение от сети с промежутком между разомкнутыми контактами не менее 3 мм.

Выключатель, розетка и вилка должны находиться в легко доступном месте.

Электробезопасность автомата обеспечивается только в случае его правильного заземления в соответствии с действующими стандартами техники безопасности.

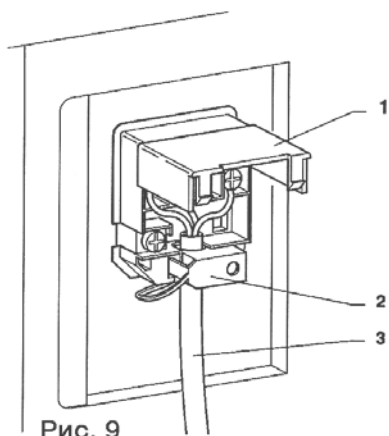
Электрический кабель снабжен неразборным штекером. Любая замена (см. рис. 9) должна осуществляться только квалифицированным персоналом с использованием исключительно кабелей типа HO5 RN - F, HO5 V V-F или HO7 RN-F с сечением 3x1-1.5 мм².

Необходимо, чтобы эти требования по технике безопасности неукоснительно соблюдались; при малейших сомнениях квалифицированные монтажники должны проверить правильность монтажа.

Не допускается использование адаптеров, тройников или удлинителей.

Прежде чем включить питание, убедитесь в том, что подключение к системе водоснабжения выполнено правильно, а кран подачи воды открыт.

ПРОИЗВОДИТЕЛЬ НЕ НЕСЕТ ОТВЕТСТВЕННОСТИ ЗА ПОВРЕЖДЕНИЯ, ПОЛУЧЕННЫЕ В РЕЗУЛЬТАТЕ НЕСОБЛЮДЕНИЯ УПОМЯНУТЫХ ВЫШЕ МЕР ПРЕДОСТОРОЖНОСТИ.



- 1 - Подъемная крышка
2 - Кабельная заглушка
2 - Силовой кабель

ДВЕРНОЙ ВЫКЛЮЧАТЕЛЬ

Во время открывания двери специальный микровыключатель отключает электрическую систему автомата от источника электроэнергии. При открытой двери доступ к частям автомата, находящимся под напряжением, исключен. Внутри автомата остаются подключенными к источнику электроэнергии только компоненты, защищенные крышками и имеющие таблички с предупреждением "couper la tension avant de déposer la couverture" ("Прежде чем снять защитную крышку, отключите электропитание").

Прежде чем снять эти защитные крышки, необходимо отключить автомат от сети.

Чтобы подключить систему к источнику электроэнергии при открытой дверце, достаточно просто вставить в прорезь специальный ключ (см. рис. 6). **Все операции, связанные с необходимостью проводить работы под напряжением при открытой дверце, должны выполняться только квалифицированными специалистами, информированными об опасностях, которые таит в себе подобная ситуация.**

УСТАНОВКА ПЛАТЕЖНОЙ СИСТЕМЫ

Автомат продается без платежной системы, поэтому сторона, устанавливающая такую систему, несет исключительную ответственность за любой ущерб, причиненный машине, предметам или людям вследствие неправильной установки платежной системы.

Установите монетоприемник, обращая внимание на правильность установки соответствующих программируемых параметров. Применение других платежных систем, таких как "change giver" (выдача сдачи) или "cashless" (безналичный расчет), возможно при использовании необходимых для этого электронных блоков.

Систему "cashless" можно установить путем ввода соответствующего программного обеспечения на самом автомате (см. рис. 1); другие платежные системы, такие как "change giver" (выдача сдачи) должны монтироваться на специальных базовых стойках (дополнительно).

УСТРОЙСТВО ДЛЯ УМЯГЧЕНИЯ ВОДЫ

Автомат поставляется без устройства для умягчения воды.

Если вода обладает высокой жесткостью, то в базовой стойке можно смонтировать устройство для умягчения воды с использованием ионообменных смол. Периодически ионообменные смолы водоумягчительного устройства (поставляется на заказ в качестве аксессуара) необходимо регенерировать согласно указаниям изготовителя. Из гигиенических, а также функциональных соображений следует избегать применения умягчителей, обладающих высокой ионообменной емкостью.

УСТАНОВКА ИНФОРМАЦИОННОГО БЛОКА

Информационные блоки, содержащие рецепты и инструкции по их применению, поставляются вместе с автоматом и должны быть установлены в соответствующие ячейки согласно монтажной схеме и выбору соответствующего языка (см. таблицу "Дозировка" - "doses de selections").

УСТАНОВКА

Автомат был спроектирован в нескольких модификациях. Программное обеспечение аналогичным образом рассчитано на поддержание любых возможных конфигураций.

Тем не менее, под этим подразумевается, что при запуске автомата некоторые рабочие параметры должны быть установлены соответствующим образом.

"modèle" (модель)

Прежде всего, следует уточнить, к какой модели относится данный автомат: Espresso или Instant.

"pays" (страна)

Этот параметр относится к типу базовой дозировки, используемой в различных странах (например, IT café court = 40 мл - FR café court = 60 мл).

К "странам", предусмотренным в программе, относятся: It - Fr - Es - Uk (Италия, Франция, Испания, Англия).

"layout" (схема)

Для каждой модели и каждого типа дозировки предусмотрено определенный набор комбинаций Клавиши-Функции, с помощью которых можно осуществить собственный выбор (комбинации, предусмотренные для каждой схемы, указаны в таблице дозирования, которая прилагается к каждому автомату).

"Bidon" (резервуар)

Параметр, относящийся к подаче воды в резервуар. Эта функция может быть активирована/ деактивирована (подача воды из системы водоснабжения):

ЗАПОЛНЕНИЕ СИСТЕМЫ ВОДОЙ

Перед вводом автомата в эксплуатацию следует проверить систему подачи воды на наличие воздушной пробки (полное или частичное заполнение), состояние насоса (электропривод и дебит воды) и котла (под давлением или нет).

Если условия того требуют, автоматически включается установочный цикл, а именно:

- на индикаторе до самого конца цикла высвечивается режим "installation";
- открывается электромагнитный клапан или включается насос автоматической подачи воды вплоть до удаления воздушной пробки;
- открывается электромагнитный клапан подачи молока для удаления воздуха из котла и заполнения системы 400 куб. см воды.

Примечание: В случае недостатка воды в системе водоснабжения во время установочного цикла автомат выключается вплоть до восстановления нормального давления или остановки.

ВНИМАНИЕ!

Если в системе подачи воды периодически возникают воздушные пробки, например, после профилактических работ, то его ввод в рабочее состояние может автоматически начинаться с установочного цикла.

Модели, оборудованные внутренним резервуаром

В моделях автомата, оборудованных внутренним резервуаром, при первоначальном запуске в эксплуатацию СЛЕДУЕТ вручную провести установочный цикл (см. соответствующий раздел).

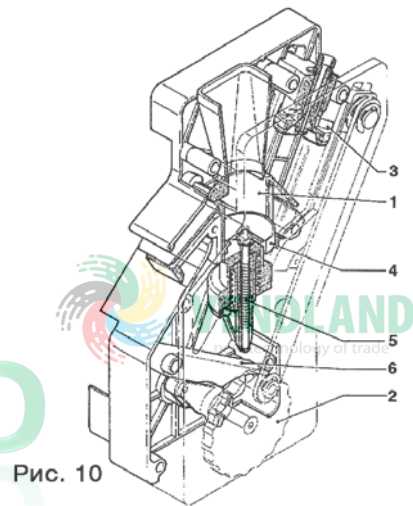
ЭКСПЛУАТАЦИЯ КОФЕЙНОГО БЛОКА

ЦИКЛ ДОЗИРОВАННОГО РОЗЛИВА КОФЕ

После окончательного ввода автомата в эксплуатацию, во время первого цикла дозированного розлива кофе Эспрессо кофейный блок совершает полный цикл работы. Этому предшествует пробный цикл с целью проверки работоспособности всех узлов и агрегатов автомата. При выборе режима использования кофе включается кофейная мельница и продолжает работу до заполнения отделения дозирования кофе (см. рис. 13).

После заполнения устройства дозирования порция молотого кофе высыпается в кофейный блок.

Кофе попадает в вертикальную камеру для заваривания (1) (см. рис. 10).



- 1 - Камера заваривания
- 2 - Внешний диск
- 3 - Верхний поршень
- 4 - Нижний поршень
- 5 - Пружина подготовки заваривания
- 6 - Поворотная рукоятка

Рукоятка, прикрепленная к диску (2) редукторного электродвигателя, который находится снаружи устройства, повернется на 180° и вызовет движение камеры для заваривания и опускание верхнего поршня (3).

Под напором воды пружина подготовки заваривания (5) сожмется, и нижний поршень (4) переместится вниз на 4 мм, обеспечивая образование водяной подушки, позволяющей осуществлять равномерное заваривание порции кофе. В конце цикла дозирования, в течение 3-секундной паузы, пружина подготовки заваривания (5) выпустит воду через третий канал электромагнитного клапана дозатора, слегка сжимая использованную порцию кофе. При завершении вращения редукторный двигатель вынуждает поворотную рукоятку (6) поднять поршни и использованную порцию кофе.

В то же время при повороте камеры заваривания в вертикальное положение шабер кофейного бункера захватывает и сбрасывает использованный кофе. Нижний поршень возвращается в нижнюю мертвую точку.

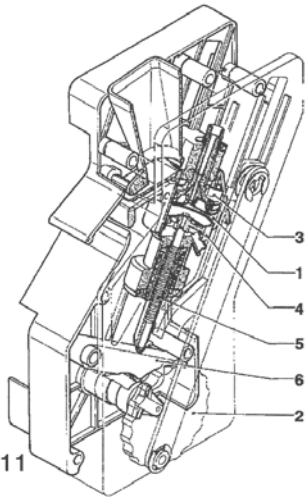


Рис. 11

- 1 - Камера заваривания
- 2 - Внешний диск
- 3 - Верхний поршень
- 4 - Нижний поршень
- 5 - Пружина подготовки заваривания
- 6 - Поворотная рукоятка

ПРОВЕРКА И РЕГУЛИРОВКА УСТАНОВОК АВТОМАТА

Чтобы обеспечить наилучшую эффективность использования продукта, необходимо проверить перечисленные ниже элементы:

Для кофе

Наличие небольшого уплотнения и увлажнения порции использованного молотого кофе.

Степень помола кофе.

Вес порции молотого кофе.

Температура дозированного розлива.

Количество порции воды.

Для растворимых продуктов

Вес порций растворимых продуктов.

Температура напитка.

Размер порции воды.

Если стандартные установки требуется изменить, необходимо выполнить действия, указанные в следующих разделах руководства.

Вес растворимых продуктов, размер порции воды и температура контролируются микропроцессором.

Поэтому для регулировки данных параметров необходимо выполнение процедур программирования.

СТАНДАРТНЫЕ УСТАНОВКИ

Торговый автомат поставляется со следующими установками:

- температура кофе (в выпускном патрубке) приближ. 70-80 °С;
- температура растворимого продукта (в выпускном патрубке) приближ. 70-80 °С;

В соответствии со стандартными установками автомата всем вариантам выбора присваивается одинаковая цена, выраженная в числе базовых монет.

РЕГУЛИРОВКА ОБЪЕМА КАМЕРЫ ЗАВАРИВАНИЯ

При правильной установке верхнего поршня блок кофе может работать с порциями кофе от 5.5 до 8.5 г.

Для изменения положения поршня (см. рис. 12) необходимо выполнить следующие действия:

- вынуть стопорное кольцо из места его установки;
- поместить поршень в соответствующие прорези для регулировки:

прорези меньшей глубины соответствуют порциям от 5.5 до 7.5 г;

более глубокие прорези соответствуют порциям от 6.5 до 8.5 г.

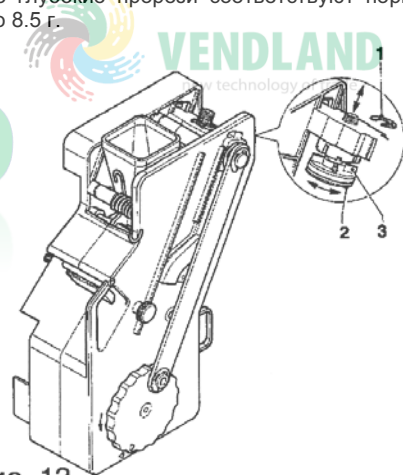


Рис. 12

- 1 - Стопорное кольцо
- 2 - Верхний поршень
- 3 - Направляющие ребра

РЕГУЛИРОВКА СТЕПЕНИ ПОМОЛА

Если требуется изменение степени помола кофе, необходимо повернуть соответствующую регулирующую ручку, расположенную на кофемолке (см. рис. 13), а именно:

- повернуть ручку против часовой стрелки для установки более грубого помола;
- повернуть ручку по часовой стрелке для установки более мелкого помола.

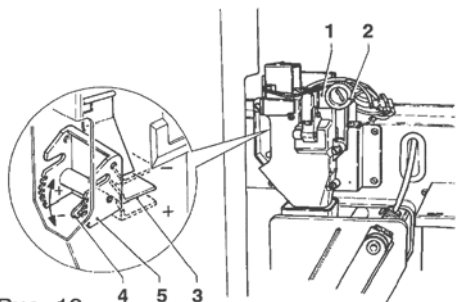


Рис. 13

- 1 - Кофемолка
- 2 - Ручка регулировки помола
- 3 - Регулятор дозы
- 4 - Рукоятка регулировки дозы
- 5 - Прорези

Рекомендуется регулировать степень помола при включенном двигателе кофемолки.

Обратите внимание: После регулировки степени помола необходимо выполнить не менее 2 рабочих циклов для проверки размера частиц молотого кофе:

чем выше степень помола кофе, тем больше времени требуется для розлива кофе, и наоборот.

РЕГУЛИРОВКА ДОЗИРОВАНИЯ МОЛОТОГО КОФЕ

Рукоятка регулировки порции молотого кофе может располагаться в одном из 6 положений с учетом следующего:

- при поднятии рукоятки порция увеличивается;
- при опускании рукоятки порция уменьшается;
- при переходе к соседней прорези порция изменяется примерно на 0.25 г.

Кроме того, если ручку поднять вверх до упора, можно полностью вынуть храповой механизм из паза регулятора порции (см. рис. 13) и установить в другой паз, чтобы изменить среднюю установку величины порции:

- нижний $6 \text{ г} \pm 0.5$
- средний $7 \text{ г} \pm 0.5$
- верхний $8 \text{ г} \pm 0.5$

Чтобы получить сведения о дозе, достаточно вынуть кофейный блок и нажать на кнопку "6" специальных функций "Fonctions Spéc." меню "entretien" (см. соответствующий пункт).

Важное замечание!!!

При установке кофейного блока на место необходимо обратить особое внимание на положение поршня. Прорези на внешнем диске и корпусе блока должны совпадать (см. рис. 14).

РЕЖИМЫ ЭКСПЛУАТАЦИИ

Автомат имеет три рабочих режима; в зависимости от режима эксплуатации функции кнопок будут отличаться. Ниже перечислены доступные режимы эксплуатации.

ПОКАЗАНИЕ ИНДИКАТОРА

ФУНКЦИИ

Обычный режим

"En Fonction" Прием монет и выдача продуктов

Уход и обслуживание

"Entretien" Проверка дозирования, техническое обслуживание автомата

Программирование

"Programmation" Программирование

ОБЫЧНЫЙ РЕЖИМ РАБОТЫ

После включения автомата на индикаторе в течение нескольких секунд высвечивается сообщение "Rev. X.X" (X.X означает номер версии программного обеспечения), после чего автомат переходит в нормальный режим работы.

Согласно выполняемым операциям на экране индикатора могут появляться следующие сообщения:

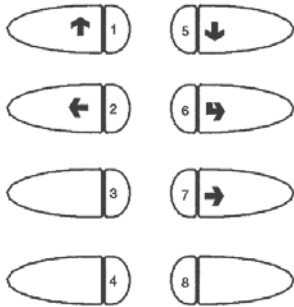
ИНДИКАТОР

ФУНКЦИЯ

"En Fonction"	Готов
"Prix:..."	Показание цены резервируемой марки кофе
"Crédit: "	Показание кредита (суммы, внесенной в кассу)
"Hors Service"	Автомат не работает
"En Préparation"	Приготовление напитка
"Mise en Temp."	Подождать достижения требуемой температуры.
"Installation"	В процессе установки.
"Sel. Désactivée"	Марка не обслуживается
"Café Hors Serv."	Только в моделях Эспрессо. Кофейный блок не работает.
"Récupérez"	Напиток готов.

РЕЖИМ РАБОТЫ "УХОД" ("ENTRETIEN")

Однократным нажатием кнопки программирования, расположенной с внутренней стороны пульта управления (см. рис. 17) автомат переводится в режим "Уход". На индикаторе в течение примерно двух секунд высвечивается сообщение "Entretien", а затем первая опция меню "Статистические данные" ("Statistiques"), которая означает контроль данных. В режиме "Entretien" кнопки управления выполняют следующие функции:



- 1 - ↑ Предыдущая функция/Прибавление данных (+1)
- 2 - ← Выход из функции/Обнуление модели.
- 3
- 4
- 5 - ↓ Следующая функция/Уменьшение данных (-1)
- 6 - → Подтверждение функции/Подтверждение данных
- 7 - → Изменение данных
- 8

Нажатие на кнопку → обеспечивает доступ к следующим функциям:

- вывод статистических данных
- распечатка статистических данных
- обнуление статистических данных
- выдача счета

Просмотр меню осуществляется с помощью кнопок ↑ и ↓.

При этом на экране отображаются следующие функции:

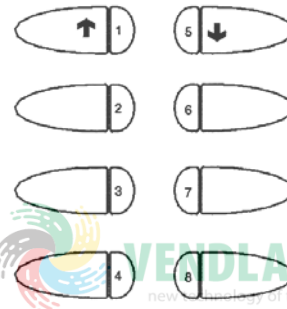
"Sel. Complète"	Полная порция
"Poudre seule"	Только порошок
"Eau seule"	Только вода

В течение 7 секунд после нажатия кнопки →, которые затрачиваются на то, чтобы провести проверку рецептуры, предусмотренной при выполнении каждой функции, кнопки управления восстанавливают свои первоначальные функции.

Что касается рецептов на кофе Эспрессо, то они используются только как добавочные из оставшегося количества кофейного порошка или воды; если такие добавки в рецептуре не предусмотрены, то на индикаторе появляется сообщение "Sel. Désactivée" (рецептура не предусмотрена).

СПЕЦИАЛЬНЫЕ ФУНКЦИИ

Сообщение на индикаторе "Fonctions spéc." Означает, что кнопки клавиатуры выполняют следующие функции:



- 1 - ↑ Предыдущая функция
- 2 - Помол и отпуск порции кофе
- 3 -
- 4 - Самопроверка
- 5 - ↓ Следующая функция
- 6 - Ротация блока кофе
- 7 -
- 8 - Удаление воздушной пробки

Примечание. Для того чтобы взвесить порцию кофе, пользуясь функцией "mouture et décrochage" (помол и сброс), необходимо снять блок кофе. Функция остается задействованной.

В том случае, когда порцию кофе нужно сбросить по какой-то причине после установки блока кофе, придется включить ротацию блока, с тем чтобы удалить остатки кофейного порошка.

AUTOTEST (АВТО ТЕСТ)

Эта функция позволяет произвести проверку основных блоков автомата.

Перед включением этого режима необходимо снять контейнер с кофейной гущей, установить контейнеры с кофейным порошком и сахаром, а также блок кофе.

При нажатии на кнопку "4" отображается сообщение "AUTOTEST".

С помощью кнопки "2" можно отменить эту операцию, в то время как нажатие кнопки "6" означает подтверждение выбранной функции и запуск цикла автотест.

Последовательность операций:

- Включение дозирующих устройств в течение 2 секунд
- Включение миксеров в течение 2 секунд
- (Только для моделей Эспрессо) Ротация блока кофе, помол и отпуск порции кофе после расчета дозировки
- (Только для моделей Эспрессо) Наличие запасной кюветы; автомат находится в режиме ожидания до тех пор, пока вручную не установят запасную кювету
- Контроль за нажатием кнопок; автомат высвечивает на индикаторе номер кнопки, которую следует нажать и находится в режиме ожидания вплоть до ввода следующего номера (режим промывки включается при нажатии кнопки номер 9).

УДАЛЕНИЕ ВОЗДУШНОЙ ПРОБКИ

Эта функция позволяет частично удалить воздушную пробку, пропуская в течение 8 секунд воду через электрический клапан подачи молока, прежде чем заблокировать работу автомата таким образом, чтобы обеспечить некоторое смещение без подачи воды; для восстановления нормального режима работы необходимо последовательно отключить/включить автомат.

Смещения более длительного характера (в этом случае в модели предусмотрено использование автоматических средств воздействия) совершаются после того, как из гидросистемы вручную удалат воду.

ВЫВОД НА ИНДИКАТОР СТАТИСТИЧЕСКИХ ДАННЫХ

При нажатии кнопки "➡" после визуализации сообщения "Affichage statistiques" (вывод статистических данных) на индикатор последовательно выводятся данные, сохраненные в памяти автомата, а именно:

- 1 - расчет индивидуальной дозировки;
- 2 - расчет цены;
- 3 - расчет денег, внесенных в кассу;
- 4 - расчет общей выручки;
- 5 - расчет повреждений.

РАСПЕЧАТКА СТАТИСТИЧЕСКИХ ДАННЫХ

Подключив к входу последовательного порта клавиатуры печатающее устройство серии RS-232 со скоростью передачи данных 9600 бод, 8-разрядной шиной, без контроля по четности, с 1 стоповым битом, можно распечатывать все статистические данные, описанные в разделе "affichage des statistiques". В распечатке, помимо прочей информации, указывается код автомата и порядковый номер распечатки в ряду тех, которые были сделаны на этом аппарате. Нарастающий номер распечатки можно сбросить на ноль только в случае новой инициализации автомата. Подключение печатающего устройства производится следующим образом:

- Нажать на кнопку ➡, после чего на индикаторе появляется сообщение "impression statistiques" (распечатка статистических данных) и затем просьба автомата о подтверждении команды ("Confirmation?");
- Прежде чем подтвердить команду заправьте печатающее устройство;
- При нажатии кнопки подтверждения команды ➡ устройство приступает к распечатке данных.

ОБНУЛЕНИЕ СТАТИСТИЧЕСКИХ ДАННЫХ

При нажатии кнопки ➡ появляется команда "Annul. Statistiq." И мигающая просьба о подтверждении команды "Confirmation?".

При нажатии и удерживании в течение нескольких секунд кнопки подтверждения команды ➡ высвечивается команда "En exécution" (активация), и статистические данные сбрасываются на ноль.

ОБЩИЙ РАСЧЕТ

Автомат сохраняет в памяти все выполненные заказы на выдачу напитков, и эти данные не могут быть обнулены.

Эта функция позволяет просматривать счет или визуализировать общие данные при включении автомата. Нажатием кнопки ➡ при выборе функции "Compteur général" (Общий счет) на индикатор выводится состояние функции (ON/OFF) (ВКЛ./ВЫКЛ.); с помощью кнопки ➡ эта команда переводится в состояние мигания, и ее можно изменить нажатием кнопки ⬆ и ⬇.

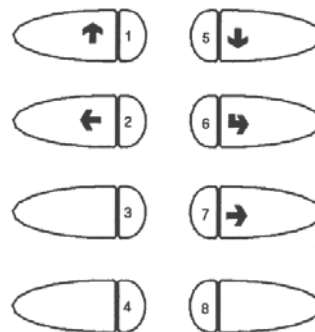
При повторном нажатии кнопки ➡ в течение 3 секунд на экране индикатора высвечивается общая сумма заказов, введенная в память.

ПРОГРАММИРОВАНИЕ

При двукратном нажатии кнопки программирования, расположенной с внутренней стороны клавиатуры (см. рис. 17), автомат переводится в режим "Programmation" (программирование). При этом на индикаторе в течение примерно 2 секунд высвечивается сообщение "Programmation", а затем первая опция меню программирования, которая вводит следующие функции:

"Pannes Actuelles"	Обнаружение текущих неисправностей
"Doses eau"	Регулируемая дозировка воды
"Doses Poudres"	Регулируемая дозировка кофейного порошка
"Set Prix"	Определение цены
"Set Prix/Bouton"	Комбинация кнопок цена/включение/выключение
"Monnaie Base/PD"	Ввод базового номинала монеты и положения десятичного знака
"Sist. paiement"	Платежная система Монетоприемник Счетчик Стандартное исполнение Исполнение price holding Исполнение Executive UKEY Исполнение Executive ECS
"Initialisation"	Инициализация RAM
"Code Machine"	Ввод идентификационного кода автомата
"Configurat. Mach."	Программирование функций автомата
"Compte. Select."	Ввод количества заказанных порций, после которого работа автомата блокируется
"Message prom."	Активация и ввод сообщений рекламного-коммерческого характера
"Langue"	Выбор языка визуализации сообщений
"Temps de Battage"	Время перемешивания растворимого кофе
"Password"	Активация просьбы о вводе пароля для получения доступа к программированию
"Ventes spéciales"	Режим бесплатного отпуска напитков
"Paramétrage temp."	Программирование температурного режима
"Pré-mouture"	Предварительный помол

В режиме "программирование" кнопки клавиатуры выполняют следующие функции:



- 1 - ↑ Предустановочная функция/Увеличение данных (+1)
- 2 - ← Выход из функции/Обнуление данных
- 3 - Инсталляция ПО
- 4 -
- 5 - ↓ Следующая функция/Уменьшение данных (-1)
- 6 - → Подтверждение функции/Подтверждение данных
- 7 - → Изменение данных
- 8 - Обнуление текущих установок

Кнопки, помеченные символами, позволяют совершать действия в рамках меню или изменять данные; остальные кнопки выполняют только прямые функции.

ВЫВОД НА ИНДИКАТОР ТЕКУЩИХ НЕИСПРАВНОСТЕЙ

Когда на индикатор выводится функция "Текущие неисправности" (Pannes Actuelles) из меню "программирование", при нажатии кнопки подтверждения → высвечивается код обнаружения ошибки в текущей установке; если сразу после этого нажать кнопку ↓, то на индикаторе, в случае необходимости, появится код ошибки в следующей установке

Если неисправности отсутствуют, то после нажатия кнопки подтверждения → появится сообщение "Aucune Panne" ("Неисправности отсутствуют")

Возможные неисправности выводятся на индикатор в следующих случаях:

НЕИСПРАВНОСТЬ "ВОЗДУШНАЯ ПРОБКА"

Работа автомата блокируется, если после выдачи очередной порции воды за 150 импульсов счетчика объема микровыключатель ни разу не подаст сигнал об отсутствии воды.

НЕИСПРАВНОСТЬ "БОЙЛЕР"

Если после 10-минутного нагревания при запуске автомата или при последнем выборе температура бойлера для кофе не достигла рабочей температуры, автомат будет заблокирован.

НЕИСПРАВНОСТЬ "МОНЕТОПРИЕМНИК"

Автомат блокируется, если получает импульс на линии устройства проверки, превышающий 2 секунды, или если в течение периода времени, превышающего 30 секунд, отсутствует соединение с последовательным монетным механизмом.

НЕИСПРАВНОСТЬ "ДАННЫЕ RAM"

Информация, содержащаяся в EEPROM (микросхема, которая запоминает изменения регулировки), ошибочна, и ее следует удалить, иначе все статистические данные могут быть потеряны. На индикаторе высвечивается мигающее сообщение "Провести инициализацию" ("INITIALISER").

НЕИСПРАВНОСТЬ "ОТСУТСТВИЕ ПОДАЧИ ВОДЫ"

Модели с подачей воды из системы водоснабжения

Если воздушный микровыключатель закрыт более чем на 10 секунд, работа автомата блокируется. После нажатия селекторной кнопки срабатывает электромагнитный клапан подачи воды, чтобы изменить систему обратной подачи воды.

Если автомат оборудован емкостью для сбора использованной воды (установленной в базовой стойке), снабженной датчиком наполнения, то электромагнитный клапан остается в режиме ожидания вплоть до возврата воды в систему.

Модели, имеющие автономное устройство подачи воды

Если количество воды в резервуаре становится меньше 300 см³, работа автомата блокируется.

НЕИСПРАВНОСТЬ "УТЕЧКА ВОДЫ"

После запроса о необходимости подачи воды, которую уже использовали (на приготовление порций, мытье и проч.), поданного воздушным микровыключателем, автомат блокирует любые другие запросы о подаче воды.

НЕИСПРАВНОСТЬ "РОТОР"

После максимальной задержки счетчик объема не производит никаких расчетов.

НЕИСПРАВНОСТЬ "БЛОК КОФЕ"

Может быть вызвана механической блокировкой или отсутствием блока кофе. Работа автомата в целом не заблокирована, но все режимы, связанные с приготовлением напитков на базе кофе, отключены.

НЕИСПРАВНОСТЬ "НЕТ КОФЕ"

Если в течение времени помолы в 15 секунд порция кофе не выдается, приготовление всех напитков на базе кофе прекращается.

НЕИСПРАВНОСТЬ "ОТКЛЮЧЕНИЕ ВЫДАЧИ КОФЕ"

Если после выдачи очередной порции молотого кофе микровыключатель дозатора подает сигнал о присутствии кофе в отсеке дозатора, то приготовление всех напитков на базе кофе прекращается.

Если автомат снабжен емкостью для сбора жидкостей (установлена в базовой стойке), имеющей датчик наполнения, то при его срабатывании работа автомата блокируется.

ПРОГРАММИРОВАНИЕ ПОРЦИЙ ВОДЫ И КОФЕЙНОГО ПОРОШКА

Когда на индикаторе появляется сообщение "Doses d'Eau" (дозировка воды) или "Doses Poudres" (дозировка кофейного порошка) функции меню "Программирование", можно запрограммировать соответствующие порции воды и кофе.

Локализация различных дозировок производится по коду дозировки, который всякий раз выводится на экран индикатора.

Код дозировки локализует порции воды и кофейного порошка по стрелке, указывающей на определенный напиток; изменение дозировки определенного напитка распространяется также на смешанные напитки, для которых используется данный код дозировки.

Для использования кодов дозировки смотрите рецептурную таблицу.

Дозировка порций, выводимая на экран индикатора, обозначается:

- десятиными долями секунды для кофейного порошка;
- количеством импульсов счетчика объема для воды;

Нажатием кнопки подтверждения ➔ в меню "программирование" на экран индикатора выводится список кодов дозировки, который можно просматривать с помощью кнопок ↓ и ↑. При нажатии кнопки внесения изменений ➔ величина, выведенная на индикатор, начинает мигать, и это показание индикатора можно изменить.

ОПРЕДЕЛЕНИЕ ПРОДАЖНОЙ ЦЕНЫ

При выводе на экран индикатора функции "Set Prix" (установка цены) из меню "программирование" появляется возможность изменить 8 показаний продажной цены, содержащихся в памяти. Показания цены выражены количеством монет определенного номинала. Нажатие кнопки подтверждения ➔ в меню "программирование" дает доступ к списку цен, который можно выводить на экран индикатора с помощью кнопок ↓ et ↑. При нажатии кнопки внесения изменений ➔ величина, выведенная на индикатор, начинает мигать, и это показание индикатора можно изменить.

СООТНОШЕНИЕ ПРОДАЖНОЙ ЦЕНЫ И СОСТОЯНИЯ КНОПОК

При появлении на индикаторе наименования функции "Set Prix/Boutons" (установка цен/кнопки) из меню "программирование" возникает возможность изменить соотношение между кнопкой и ценой, сохраненной в памяти, и/или состояние данной рецептуры. Нажатие кнопки подтверждения ➔ в меню "программирование" дает доступ к списку цен, который можно выводить на экран индикатора с помощью кнопок ↓ et ↑. При нажатии кнопки внесения изменений ➔ рецептура, выведенная на индикатор, начинает мигать, и это показание индикатора можно изменить.

Кнопки ↓ и ↑ позволяют изменить состояние рецептуры из положения "activée" (включено) в положение "désactivée" (выключено).

При повторном нажатии кнопки подтверждения ➔ на индикатор выводится номер упомянутой цены по ценовой таблице.

При нажатии кнопки внесения изменений ➔ визуализированное значение цены начинает мигать, и это показание индикатора можно изменить. Что касается кнопок управления выводом предварительных данных, то никакого соотношения между их состоянием и ценой не требуется. В любом случае цена не оказывает никакого влияния на состояние кнопок предварительного выбора.

ПРОГРАММИРОВАНИЕ БАЗОВОГО НОМИНАЛА И ДЕСЯТИЧНОЙ ТОЧКИ

Появление на экране индикатора наименования функции "Monnaie Base / PD" (базовый номинал монеты) из меню "программирование" позволяет вносить изменения в базовый номинал монеты и положение десятичной точки.

При нажатии кнопки подтверждения → меню "программирование" на экран индикатора выводится текущее значение базового номинала монеты.

Нажатие кнопок ↓ и ↑ позволяет визуализировать измененное значение базового номинала монеты и номер положения десятичной точки "dP", а именно:

0	функция десятичной точки выключена
1	XXX.X
2	XX.XX
3	X.XXX

При нажатии кнопки внесения изменений → эти значения начинают мигать, и их можно изменить.

ПЛАТЕЖНАЯ СИСТЕМА

Появление на экране индикатора наименования функции "Sist. Paiement" (ПЛАТЕЖНАЯ СИСТЕМА) позволяет установить, какую из платежных систем протокола связи Executive вы хотите использовать, имея на выбор:

Монетоприемник
Счетчик
Стандартное исполнение
Исполнение price holding
Исполнение Executive UKEY
Исполнение Executive ECS

Для монтажа систем, отличных от платежных систем с монетоприемником или системы "cashless" необходимо использовать специальные блоки.

Установка этих систем производится на специальной базовой стойке (поставляется отдельно).

ПРОГРАММИРОВАНИЕ СЧЕТЧИКА

Если в качестве платежной системы используется счетчик, то в этом случае следует определить, какие параметры необходимо использовать.

РАСЧЕТ КРЕДИТА

Можно принять решение вести учет по избыточной сумме, внесенной в кассу в виде кредита, или оставить его за клиентом.

РАБОЧЕЕ НАПРЯЖЕНИЕ

В зависимости от типа счетчика необходимо определить, каким будет рабочее напряжение, 12 или 24 В.

СТРОКА СЧЕТЧИКА

Вывод на экран индикатора наименования функции "Lignes Validât." (программирование строк) из меню "программирование" позволяет вносить изменения в показаниях из 6 строк счетчика монет. Показания в строках счетчика монет выражены количеством базовых номиналов.

Нажатие кнопки подтверждения → в меню "программирование" дает доступ к списку строк, который можно вывести на экран индикатора с помощью кнопок ↓ и ↑.

При нажатии кнопки внесения изменений → отображаемое значение этой величины начинает мигать, и его можно изменить.

ИНИЦИАЛИЗАЦИЯ

При отображении функции "Initialise" ("Инициализация") возможна инициализация торгового автомата с восстановлением всех заданных по умолчанию данных. Эта функция используется в случае ошибки данных памяти или при замене программы EPROM. Все статистические данные обнуляются. При нажатии кнопки подтверждения → появляется запрос "Confirmation?" При повторном нажатии кнопки подтверждения → на индикатор выводится первый из переменных параметров для определения конфигурации автомата. С помощью кнопок ↓ и ↑ можно организовать просмотр возможных вариантов (режим мигания), а нажатием кнопки → подтвердить свой выбор и перейти к следующему параметру. При нажатии кнопки → после визуализации последнего параметра на экране индикатора в течение нескольких секунд высвечивается сообщение "En exécution" (выполняется), и автомат инициализируется. Проводится проверка следующих параметров:

"Type machine" (Тип автомата)

C – Эспрессо

I – Растворимый

"Pays" (Страна). Тип дозировки.

Последовательность емкостей и рецептурных меню из числа предусмотренных в модели.

Layout

(Конфигурация)

Последовательность емкостей и рецептурных меню из числа предусмотренных в модели.

"Bidon"

(Бак). Подача воды из водопровода или внутреннего резервуара.

ПРОГРАММИРОВАНИЕ КОДА АВТОМАТА

Появление на экране индикатора наименования функции "Code Machine" позволяет вносить изменения в цифровой идентификационный код автомата (от 0000 по умолчанию до 9999).

При нажатии кнопки подтверждения → автомат визуализирует текущий идентификационный код; ПРИ НАЖАТИИ КНОПКИ ВНЕСЕНИЯ ИЗМЕНЕНИЙ → первая цифра начинает мигать.

С помощью кнопок ↓ и ↑ мигающую цифру можно увеличить или уменьшить.

При нажатии кнопки подтверждения → показание мигающей цифры фиксируется, и начинает мигать следующая цифра.

КОНФИГУРАЦИЯ АВТОМАТА

Когда на экране индикатора высвечивается наименование функции "Configurat. Mach." (конфигурация автомата), это означает возможность изменить его конфигурацию, а именно:

- Питание от водопроводной системы/внутреннего бака
- Использование датчика наполнения жидкостей (в базовой стойке)
- Ускоренный цикл ON/OFF.

При нажатии кнопки подтверждения ➔ отображается текущее состояние; при нажатии кнопки внесения изменений ➔ показание индикатора начинает мигать, и его можно изменить с помощью кнопок ↓ и ↑.

ВНИМАНИЕ!

Инициализация автомата предполагает установку конфигурации, которая предусматривает по умолчанию "питание от водопроводной системы/отсутствие датчиков наполнения/ускоренный цикл ON (включен).

ТАКИМ ОБРАЗОМ, ПО ОКОНЧАНИИ ИНИЦИАЛИЗАЦИИ НЕОБХОДИМО ПЕРЕЙТИ К НОВОЙ КОНФИГУРАЦИИ АВТОМАТА.

СЧЕТЧИК ПОРЦИЙ

Эта функция позволяет вводить блокировку автомата после выдачи определенного количества порций кофе, а также определенного количества порций растворимых материалов.

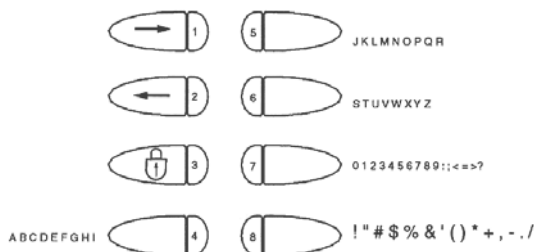
Поскольку целесообразно вести речь о контроле за работой автомата только со стороны владельца заведения, следует в первую очередь ввести пароль из четырех цифр для ограничения доступа. После ввода пароля можно установить количество порций, после которого работа автомата блокируется, считать количество уже выданных порций, а также обнулять показания счетчиков при блокировках.

ПРИМЕЧАНИЕ: По умолчанию показания счетчиков нулевые, поэтому они попросту отключены.

ВВОД РЕКЛАМНО-КОММЕРЧЕСКОГО СООБЩЕНИЯ

После входа в это меню при нажатии кнопки подтверждения "➔" высвечивается указание о том, включена или выключена эта функция (ON/OFF). Если она включена, то при нажатии кнопки подтверждения ➔ первый символ начинает мигать, и его можно изменить. Кнопки выполняют следующие функции:

- 1 - Предыдущий символ
- 2 - Следующий символ
- 3 - Прописной/строчный



При последовательном нажатии кнопок эти значения высвечиваются попеременно.

Сообщение вводится в память путем нажатия кнопки "2" в последней позиции.

ВЫБОР ЯЗЫКА

Эта функция позволяет выбрать язык отображения сообщений. В меню предусмотрены следующие языки: итальянский, французский и испанский.

ВРЕМЯ ПЕРЕМЕШИВАНИЯ

Пользуясь этой функцией, можно установить, в течение какого времени (в десятых долях секунды) следует производить перемешивание растворимого кофе, чтобы получить напиток нужного качества.

ПАРОЛЬ ДОСТУПА К ПРОГРАММИРОВАНИЮ

Эта функция позволяет включать или не включать команду ввода кода доступа к программированию. Пароль получают путем последовательного нажатия кнопок 1122, и менять его нельзя.

СПЕЦИАЛЬНЫЕ ВИДЫ ПРОДАЖИ

Эта функция позволяет вводить или нет свободную продажу, а также программировать количество последовательно выдаваемых порций растворимых материалов (от 1 до 9, 5 по умолчанию), когда включена функция «jug facilities». После ввода этих функций поступайте следующим образом:

- нажмите и удерживайте в течение нескольких секунд кнопку управления «8» в обычном режиме эксплуатации;
- введите пароль доступа, соответствующий программе;
- в течение 10 секунд введите нужную рецептуру.

ПАРАМЕТРЫ ТЕМПЕРАТУРЫ

Эта функция позволяет осуществлять программирование рабочей температуры парового котла автомата в °C.

ПРЕДВАРИТЕЛЬНЫЙ ПОМОЛ

Эта функция позволяет вводить в действие или нет режим помола кофе для следующей порции, что позволяет экономить время выбора очередной дозировки кофе. По умолчанию эта функция отключена.

ПРЯМЫЕ ФУНКЦИИ

ИНСТАЛЛЯЦИЯ

Нажатием установочной кнопки "3" можно включить режим заполнения автомата водой даже при наличии воздушной пробки.

СБРОС ПОКАЗАНИЙ О НАЛИЧИИ НЕИСПРАВНОСТЕЙ НА НОЛЬ

При нажатии кнопки "8" сброса показаний о наличии неисправностей на ноль на экране индикатора в течение нескольких секунд высвечивается сообщение "Exécution" (выполняется), и имеющиеся показания о неисправностях обнуляются.

Глава 3 ТЕХНИЧЕСКОЕ ОБСЛУЖИВАНИЕ

Внимание!

Доступ к автомату в экстренных случаях и/или при необходимости ремонта осуществляется с задней стороны. Для этого необходимо развернуть автомат и снять заднюю стенку.

Целостность автомата и соответствие его стандартам подобных систем должны проверяться квалифицированными специалистами не реже одного раза в год.

Перед началом любой операции обслуживания, требующей удаления какой-либо части устройства, автомат следует выключить.

Операции, описанные ниже, должны выполняться только персоналом, имеющим определенные знания о работе автомата с точки зрения электробезопасности и охраны труда.

ВВЕДЕНИЕ

Чтобы обеспечить правильную работу автомата в течение длительного периода, необходимо выполнять регулярное техническое обслуживание. В следующих разделах описаны процедуры и представлен график технического обслуживания, которые являются только общими указаниями, поскольку очень сильно зависят от условий эксплуатации автомата (например, жесткости воды, влажности и температуры окружающего воздуха, типа используемых продуктов и т.п.).

Процедуры, описанные в этой главе, не охватывают полностью все требующие выполнения операции обслуживания. Более сложные операции (такие как удаление накипи в бойлере) должны производиться только квалифицированными специалистами, обладающими специальными знаниями по работе с такими автоматами.

Во избежание окисления или вредного действия химических агентов, поверхности из нержавеющей стали и покрытые лаком должны поддерживаться в чистоте с помощью мягких моющих средств (запрещается применять растворители).

Для очистки автомата ни в коем случае нельзя применять струю воды.

ОБСЛУЖИВАНИЕ БЛОКА ЗАВАРИВАНИЯ

Обслуживание кофейного блока должно производиться после выдачи 10000 порций кофе или каждые 6 месяцев. Обслуживание выполняется следующим образом:

- снимите тефлоновый шланг бойлера, который соединяется с верхним поршнем, следя за тем, чтобы не потерять уплотняющую прокладку (см. рис. 14);
- открутите ручку, которая крепит блок к кронштейну;
- снимите блок кофе.

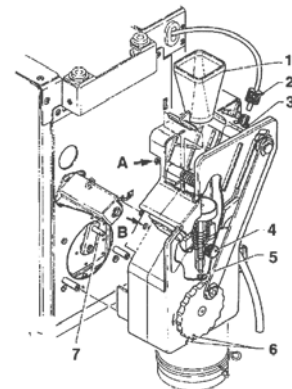


Рис. 14

- 1 - Воронка для кофе
- 2 - Шланг подключения бойлера
- 3 - Ручка крепления блока
- 4 - Стопорное кольцо верхнего поршня
- 5 - Стопорное кольцо нижнего поршня
- 6 - Эталонные прорези
- 7 - Штифт рукоятки редукторного электродвигателя

Демонтаж верхнего фильтра

- Выньте стопорное кольцо из места его установки;
- выньте поршень из поперечины;
- удалите фильтр и уплотнение поршня.

Демонтаж нижнего фильтра

- Ослабьте винты А и В так, чтобы можно было вынуть воронку для кофе (см. рис. 14).
- выньте стопорное кольцо нижнего поршня;
- выньте поршень из заварочной камеры и удалите фильтр.

Замочите все компоненты, вынутые из блока, в горячем водном растворе моющего средства для кофейного автомата приблизительно на 20 минут.

Тщательно промойте и высушите все части, затем установите их в обратном порядке, обращая внимание на следующие моменты:

- поршень должен быть размещен в прорези, соответствующей используемой дозировке кофе (см. соответствующий раздел);
- при установке кофейного блока две эталонные метки должны совпадать.

Важное замечание!!!

Проверьте, чтобы штифт рукоятки редукторного электродвигателя был правильно вставлен на свое место.

РЕГЕНЕРАЦИЯ УСТРОЙСТВА УМЯГЧЕНИЯ ВОДЫ (поставляется дополнительно)

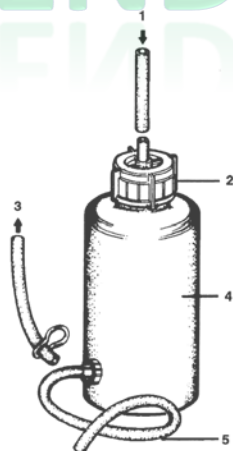
Автомат требует использования устройства умягчения воды, содержащего ионообменные смолы, емкостью 2 литра. Регенерация ионообменных смол устройства должна проводиться, как минимум, один раз в неделю или чаще, в зависимости от жесткости воды в системе водоснабжения, к которой подключен автомат (см. таблицу ниже).

Жесткость воды		Варианты выбора	
°f	°dH	60 мл	130 мл
10	5.6	25,000	12,500
20	11.2	12,500	6,000
25	14	11,000	5,250
30	16.8	9,400	4,500
40	22.4	6,300	3,000
50	28.0	5,500	2,500

Чтобы правильно осуществить регенерацию, выполните следующие действия:

- выньте водоумягчительное устройство из корпуса и сильно встряхните его, чтобы удалить любые предпочтительные траектории движения воды;
- заполните его 0,5 кг поваренной соли;
- подключите верхний штуцер шланга к водопроводному крану, а нижний штуцер шланга - к месту слива; направление течения воды должно **ПОЛНОСТЬЮ** соответствовать показанному на рисунке 15.

Рис. 15



- 1 - От крана
- 2 - Крышка
- 3 - К автомату
- 4 - Устройство умягчения
- 5 - К сливу

- отрегулируйте расход воды таким образом, чтобы полностью растворить соль в 10 литрах воды в течение 25 минут;
- в процессе регенерации обеспечьте полное заполнение водой устройства умягчения, удалив весь воздух, который мог попасть в устройство;
- в конце операции убедитесь, что выходящая из устройства вода больше не содержит соли; проверьте жесткость воды на выходе с помощью соответствующих химических реагентов – она должна составлять 0 °f.

ЕЖЕГОДНАЯ САНИТАРНАЯ ОБРАБОТКА

Не реже одного раза в год, или чаще при интенсивной эксплуатации автомата и низком качестве поступающей воды, вся система подачи пищевых продуктов должна очищаться и подвергаться санитарной обработке. Для этого:

- снять все части гидравлической системы, соприкасающиеся с пищевыми продуктами, включая шланги, и полностью разобрать их;
- механически удалить все видимые остатки и налеты продуктов, используя при необходимости щетку или подобные инструменты;
- замочить все компоненты в дезинфицирующем растворе на 20 или более минут;
- очистить все внутренние поверхности блока с применением того же раствора;
- тщательно промыть все части и установить их на место.

Перед новым запуском автомата необходимо повторить процедуру санитарной обработки, описанную в разделе "Санитарная обработка миксеров и путей подачи пищевых продуктов".



ФУНКЦИИ ПЕЧАТНОЙ ПЛАТЫ И ИНДИКАТОРНЫХ ЛАМПОЧЕК

ПЛАТА УПРАВЛЕНИЯ

Эта плата (см. рис. 16), установленная в задней части автомата, обрабатывает информацию, поступающую с клавиатуры и из платежной системы. Она управляет работой всех блоков и клавиатуры.

Напряжение в 15 В, необходимое для питания платы, подается через трансформатор с защитой в виде предохранителя на 125 мА на первичной обмотке и 1,25 А – на вторичной обмотке; выпрямителем и стабилизатором является сама плата.

Программное обеспечение EPROM инсталлировано на этой плате (см. рис. 16).

- Индикатор LED желтого цвета определяет наличие напряжения 12 В пост.тока;
- Индикатор LED зеленого цвета мигающий показывает, что микропроцессор работает исправно;
- Индикатор LED красного цвета показывает рабочее состояние нагревательного элемента сопротивления бойлера.

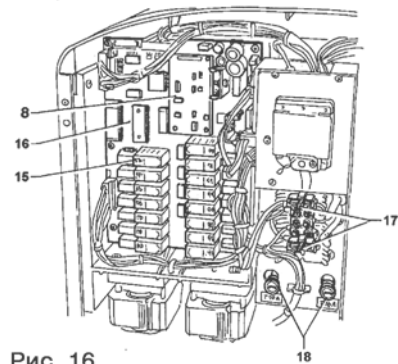
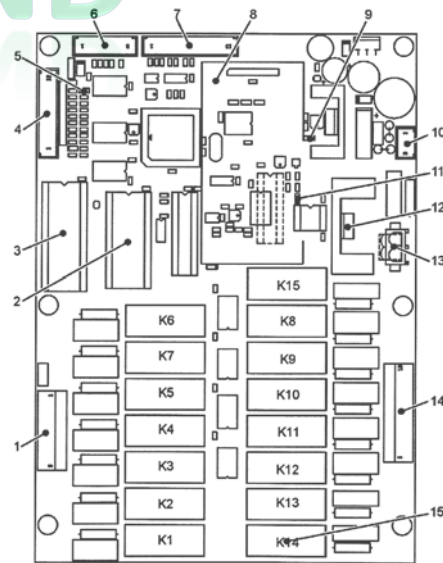


Рис. 16

- 1 - Питание 230 В~
- 2 - RAM
- 3 - EPROM
- 4 - Входные сигналы
- 5 - Светодиодный индикатор (зеленый)
- 6 - Не используется
- 7 - Подключение к расширительной плате
- 8 - Расширительная плата для платежной системы (дополн.)
- 9 - Светодиодный индикатор (желтый)
- 10 - Питание платы
- 11 - Светодиодный индикатор (красный)
- 12 - Тройник сопротивления бойлера
- 13 - К сопротивлению бойлера
- 14 - Питание 230 В
- 15 - Реле
- 16 - Плата управления
- 17 - Предохранитель трансформатора
- 18 - Предохранители системы водоснабжения



РЕЛЕ	ЭСПРЕССО	РАСТВОРИМЫЙ
K1	ER	E3
K2	ESC	MD3
K3	MAC	MF2
K4	PM	PM/EIA
K5	M	MD4
K6	EV2	EV2
K7	EV1	EV1
K8	MF1	MF1
K9	MDZ	MDZ
K10	MD2	MD2
K11	MD2	MD1
K12	EIA	EIA
K13	MSCB	MSCB
K14	MSB	MSB
K15	MSP	MSP



КНОПОЧНО-КЛАВИШНАЯ ПЛАТА

Эта плата управляет ЖК-дисплеем, клавиатурой и программатором (см. рис. 17). Она поддерживает соединители счетчиков денег и порт печатающего устройства.

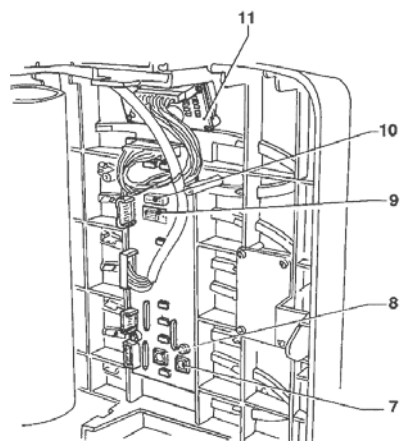
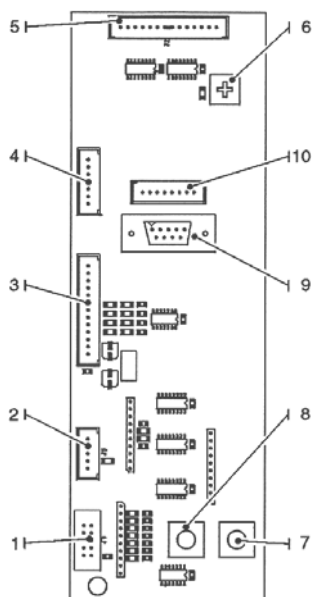
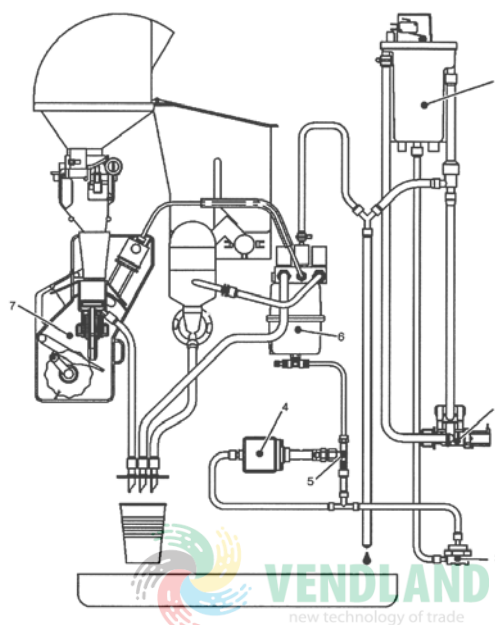


Рис. 17

- 1 К монетоприемнику
- 2 Не используется
- 3 К плате управления автомата
- 4 Индикаторы свободной продажи – функция "кувшин"
- 5 Индикатор статистики
- 6 Триммер регулирования контрастности отображения
- 7 Кнопка программирования
- 8 Кнопка промывки
- 9 Порт подключения RS232
- 10 К программатору
- 11 Плата отображения индикатора

VENDLAND

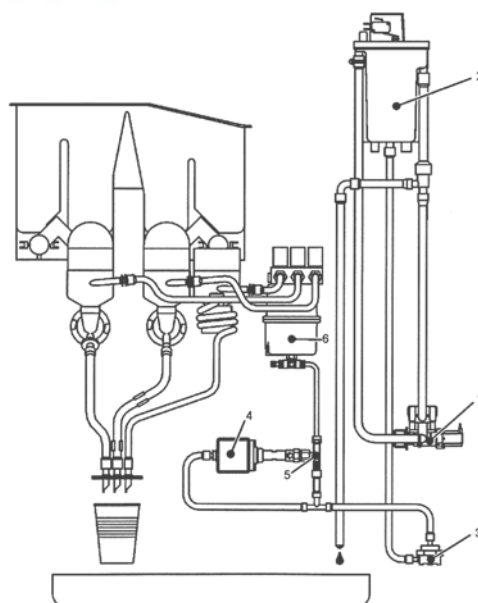
VENDLAND
new technology of trade



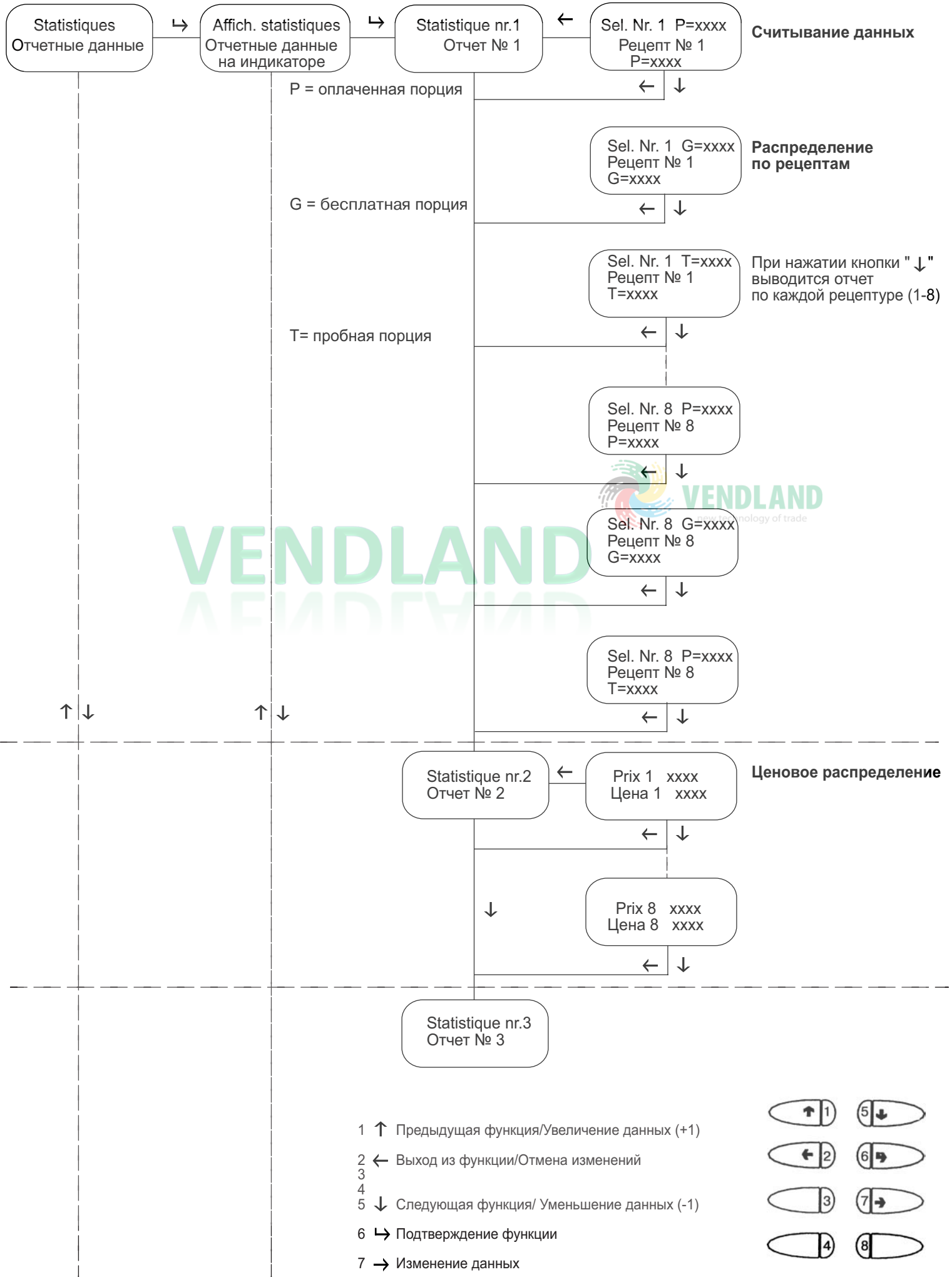
VENDLAND

- 1 - Электромагнитный клапан подачи воды
- 2 - Воздушный клапан
- 3 - Счетчик объема
- 4 - Вибронасос
- 5 - Байпас
- 6 - Бойлер
- 7 - Блок кофе

Растворимый кофе



Меню "Entretien"

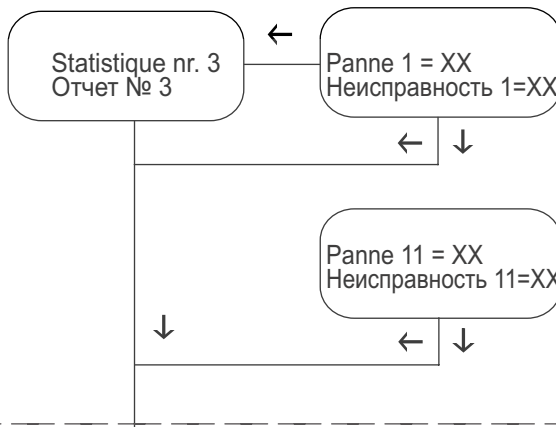


Меню "Entretien"

СЧЕТЧИК НЕИСПРАВНОСТЕЙ

СПИСОК НЕИСПРАВНОСТЕЙ

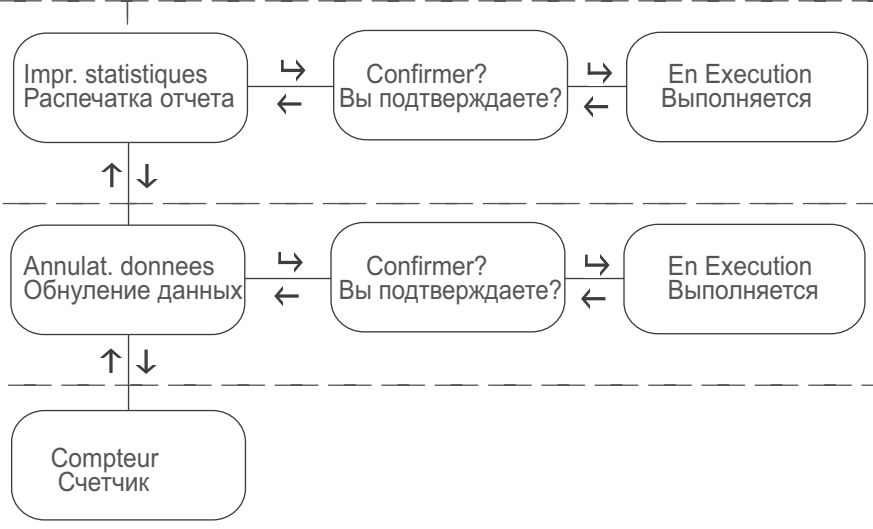
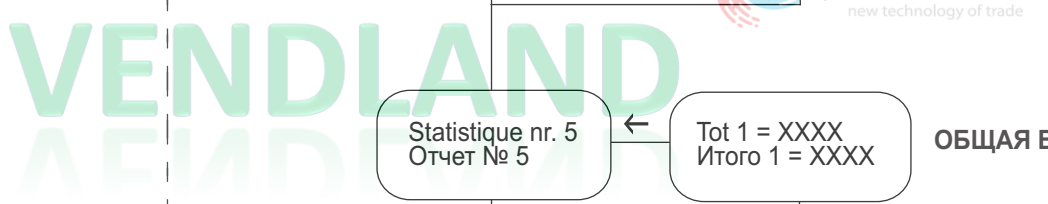
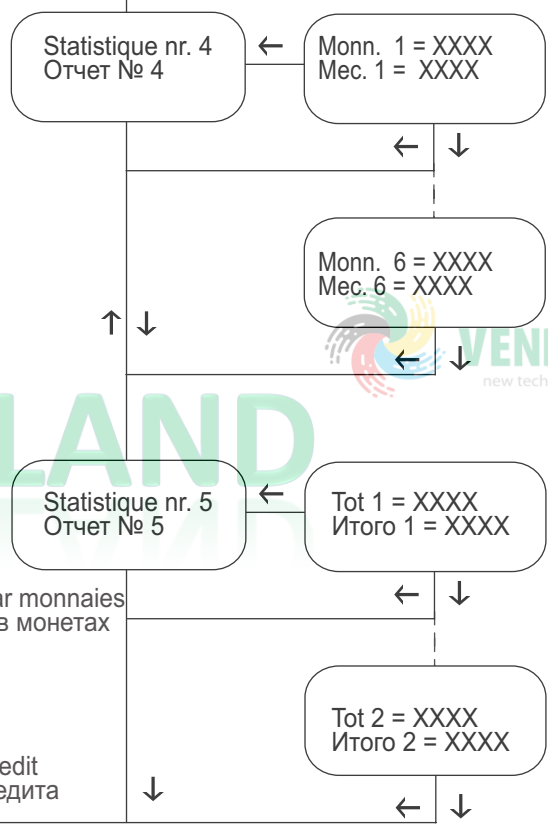
- № 1 Воздушная пробка
- № 3 Монетоприемник
- № 4 Данные RAM
- № 5 Отсутствие подачи воды
- № 6 Утечка воды
- № 7 Счетчик объема
- № 8 Блок кофе
- № 9 Отсутствие подачи кофе
- № 10 Отпуск кофе
- № 11 Наполнение использованной водой



ПРИ ИСПОЛЬЗОВАНИИ СЧЕТЧИКА

ВЫРУЧКА В МОНЕТАХ

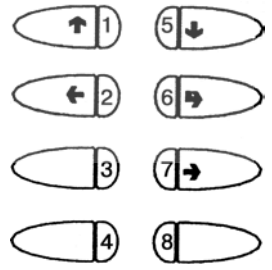
ОБЩАЯ ВЫРУЧКА



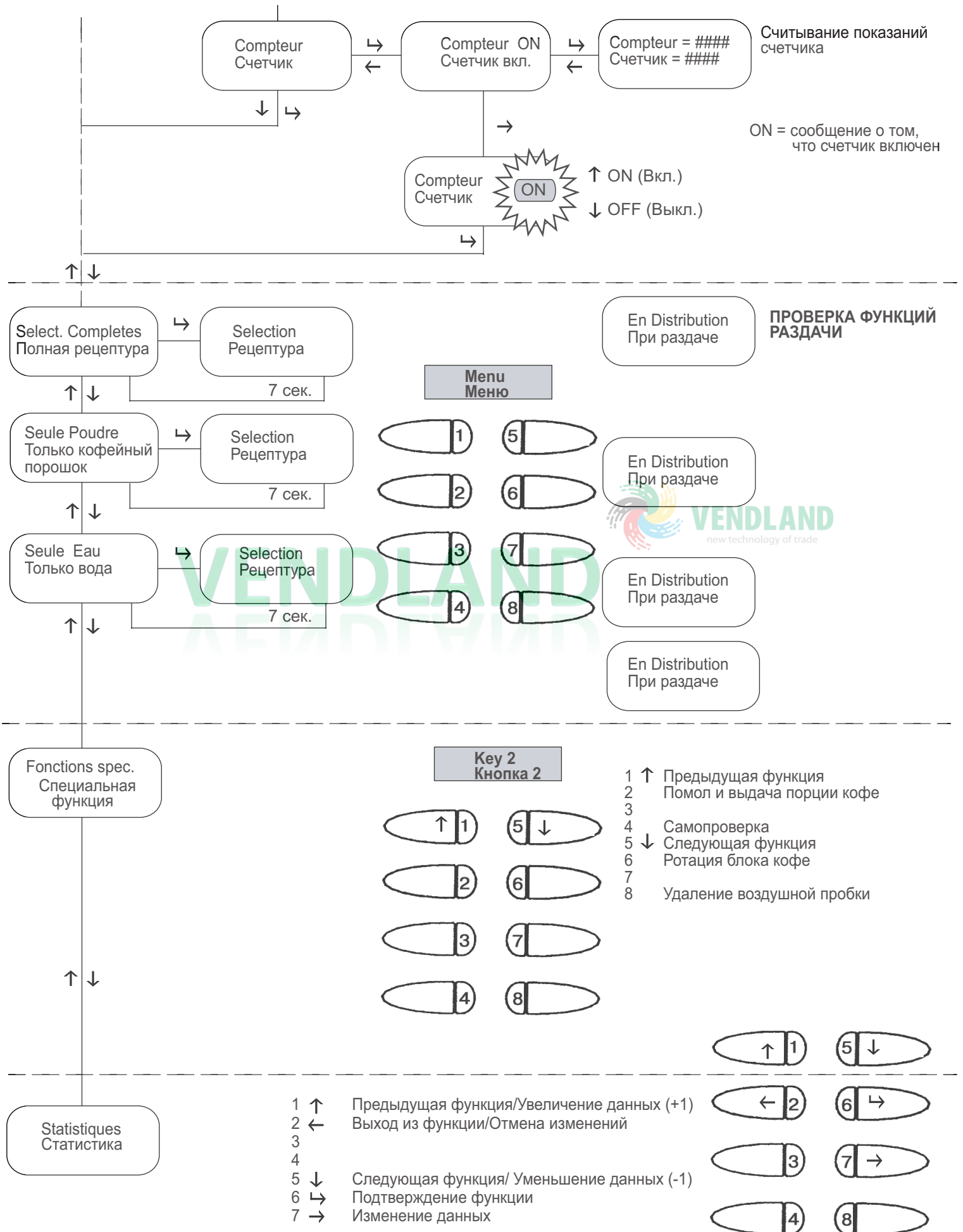
Подтверждением того, что печатающее устройство подключено, будет распечатка всех отчетов, выведенных на экран индикатора.

Через несколько секунд все данные обнуляются, за исключением данных главного счетчика.

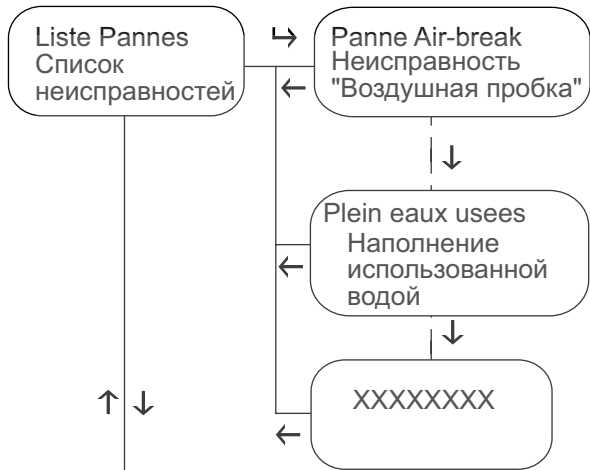
- 1 ↑ Предыдущая функция/Увеличение данных (+1)
- 2 ← Выход из функции/Отмена изменений
- 3
- 4
- 5 ↓ Следующая функция/ Уменьшение данных (-1)
- 6 ⇨ Подтверждение функции
- 7 → Изменение данных



Меню "Entretien"



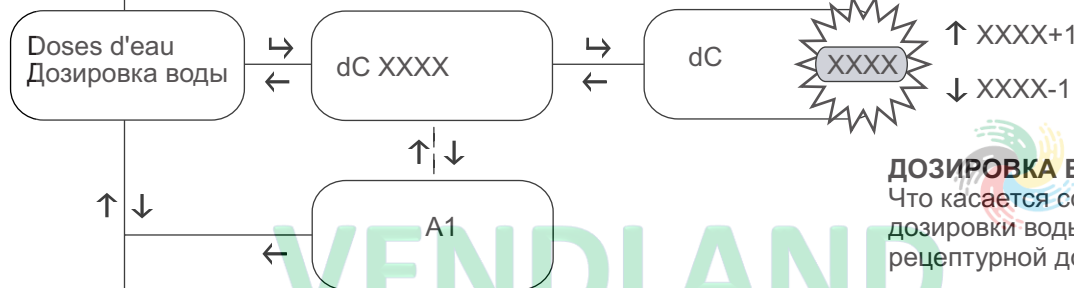
Меню программирования



ПОКАЗАНИЯ ТЕКУЩИХ НЕИСПРАВНОСТЕЙ

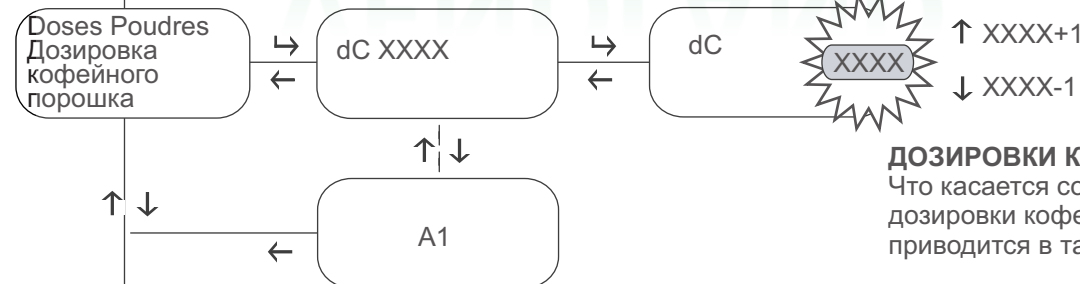
СПИСОК НЕИСПРАВНОСТЕЙ

- N. 1 - Воздушная пробка
- N. 2 - Бойлер
- N. 3 - Монетный аппарат
- N. 4 - Данные RAM
- N. 5 - ViОтсутствие подачи воды
- N. 6 - Утечка воды
- N. 7 - Счетчик объема
- N. 8 - Блок кофе
- N. 9 - Отсутствие подачи кофе
- N. 10 - Отпуск кофе
- N. 11 - Наполнение использованной водой



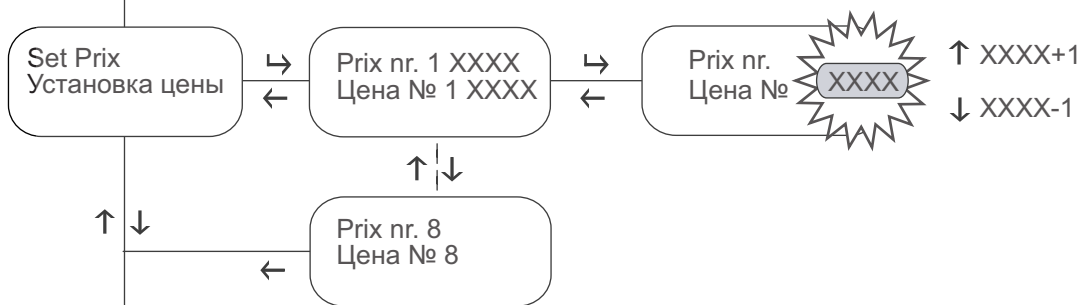
ДОЗИРОВКА ВОДЫ

Что касается соотношения кода порции и дозировки воды, то оно приводится в таблице рецептурной дозировки.

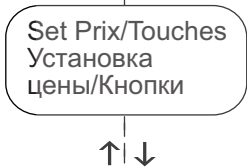


ДОЗИРОВКИ КОФЕЙНОГО ПОРОШКА

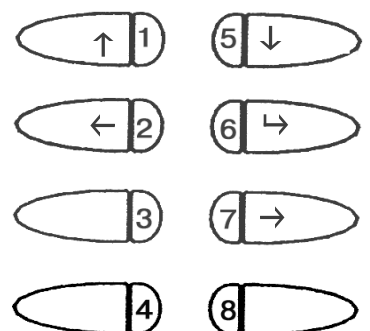
Что касается соотношения кода дозировки и дозировки кофейного порошка, то оно приводится в таблице рецептурной дозировки.



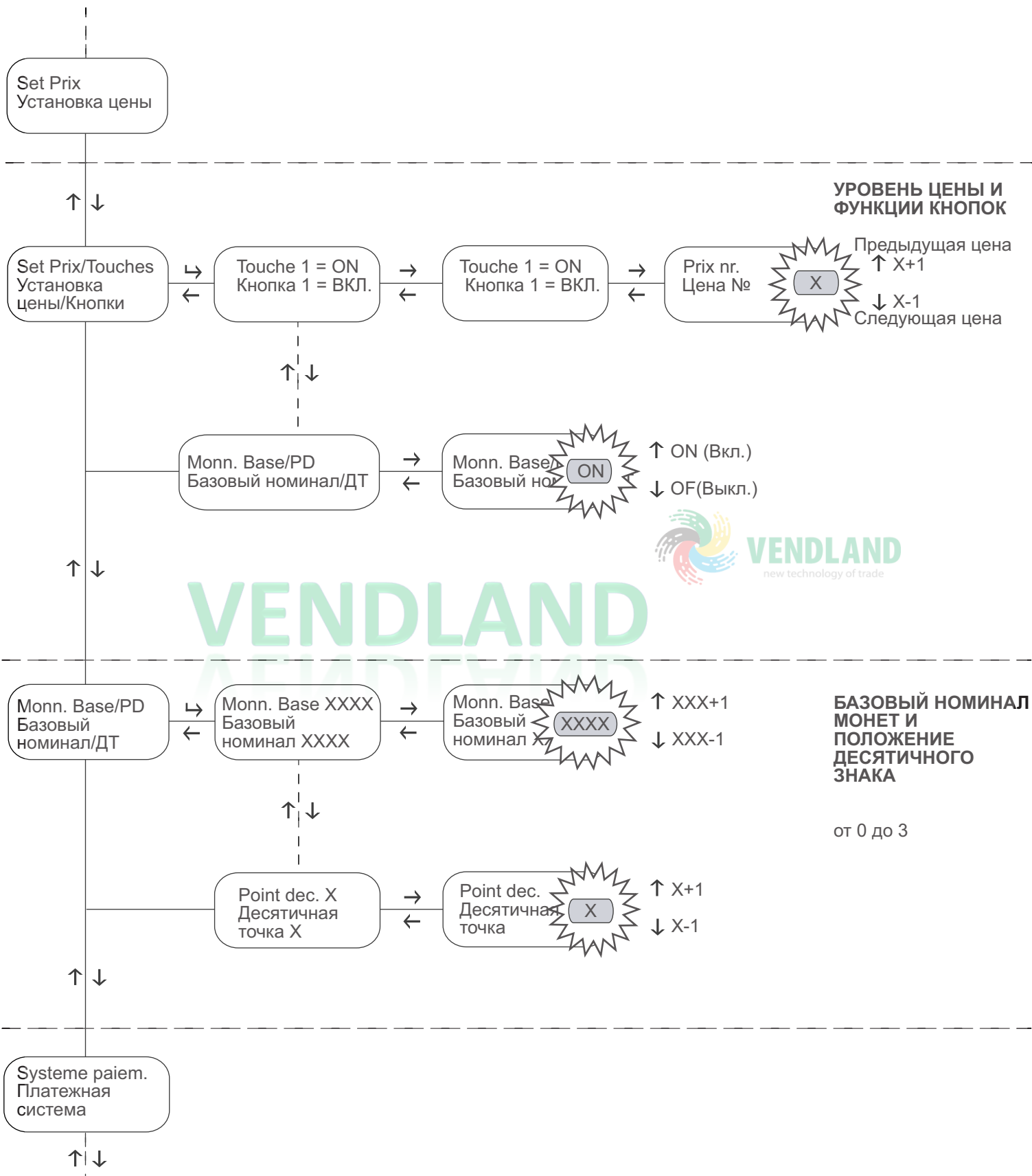
УРОВЕНЬ ЦЕНЫ



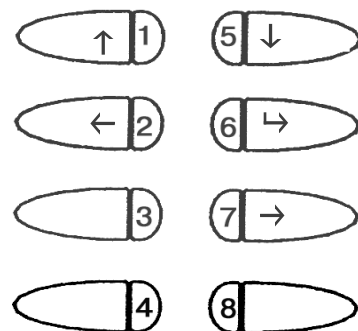
- 1 ↑ Предыдущая функция/Увеличение данных (+1)
- 2 ← Выход из функции/Отмена изменений
- 3 Монтаж аппаратуры
- 4 Следующая функция/ Уменьшение данных (-1)
- 5 ↓ Следующая функция/ Уменьшение данных (-1)
- 6 ⇨ Подтверждение функции
- 7 → Изменение данных
- 8 Обнуление показаний неисправностей



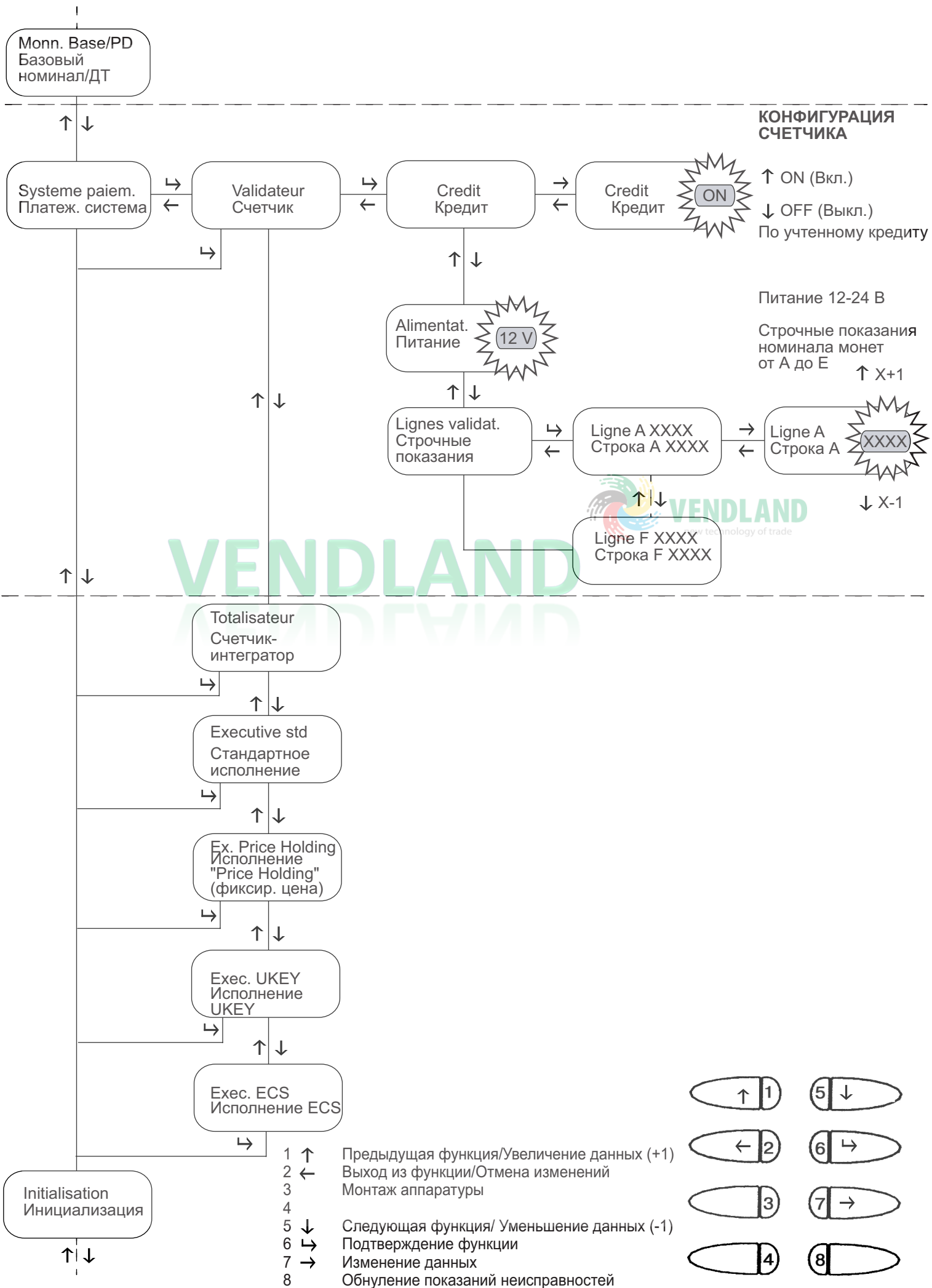
Меню программирования



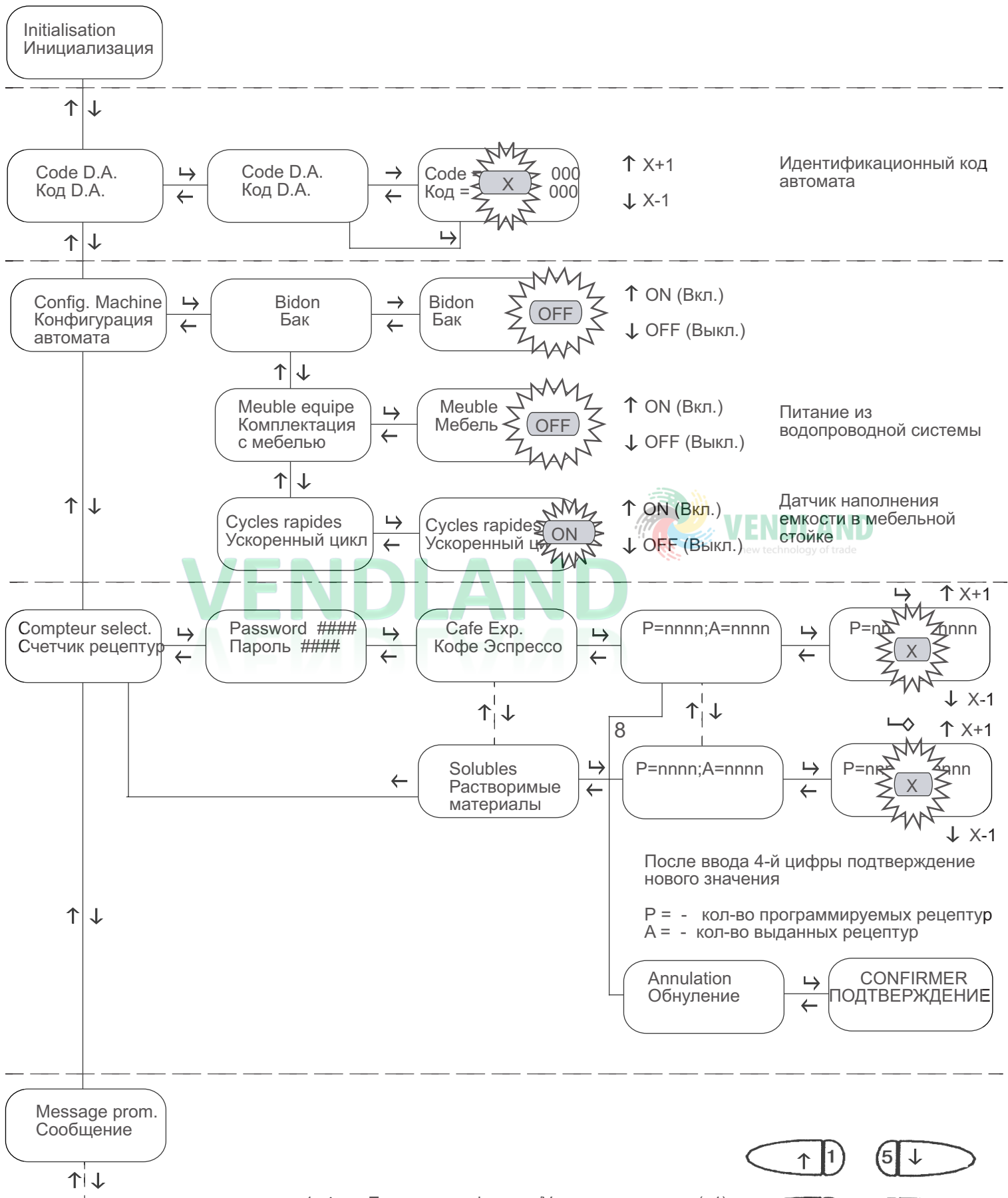
- 1 ↑ Предыдущая функция/Увеличение данных (+1)
- 2 ← Выход из функции/Отмена изменений
- 3 Монтаж аппаратуры
- 4
- 5 ↓ Следующая функция/ Уменьшение данных (-1)
- 6 ⇨ Подтверждение функции
- 7 → Изменение данных
- 8 Обнуление показаний неисправностей



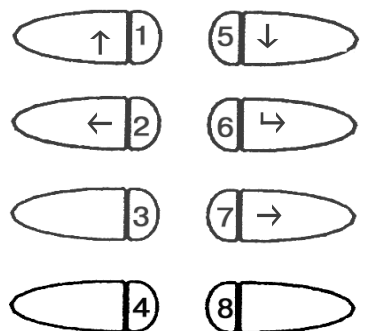
Меню программирования



Меню программирования



- 1 ↑ Предыдущая функция/Увеличение данных (+1)
- 2 ← Выход из функции/Отмена изменений
- 3 → Монтаж аппаратуры
- 4 ↓ Следующая функция/ Уменьшение данных (-1)
- 5 ↑ Подтверждение функции
- 6 ← Изменение данных
- 7 → Обнуление показаний неисправностей
- 8 ↓

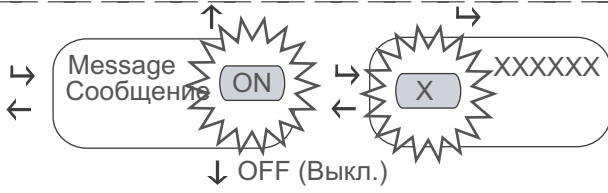


Меню программирования

Set Prix
Установка цены

↑ ↓

Message prom.
Сообщение



Если функция сообщения "Страна" включена



IKLMNOPQR



STUVWXYZ



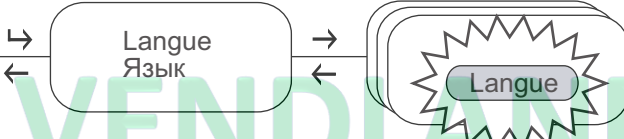
0123456789;:<=>?

ABCDEFGHI



!"#\$%&'()*+,-./

Langue
Язык

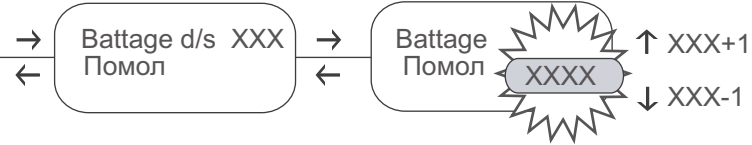


Вывод на индикатор сообщения "Страна":

Италия
Франция
Испания

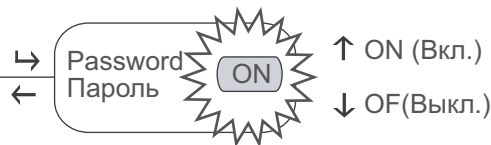
↑ ↓

Temps de battage
Время помола



↑ ↓

Password
Пароль

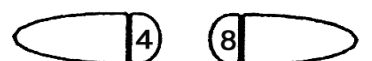


Для того, чтобы получить доступ к программированию

↑ ↓

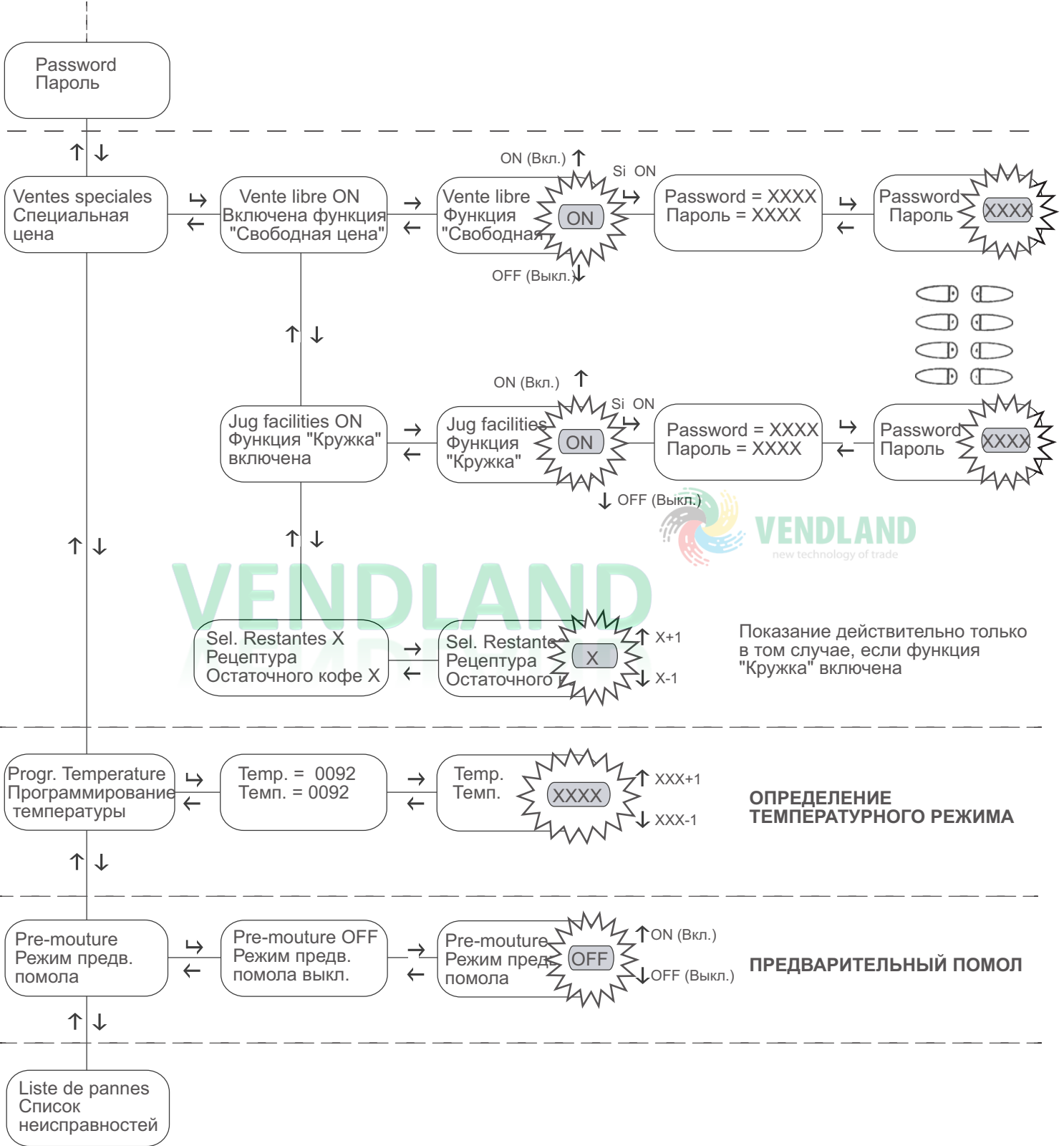
Config. Selections
Схема рецептур

↑ ↓



- 1 ↑ Предыдущая функция/Увеличение данных (+1)
- 2 ← Выход из функции/Отмена изменений
- 3 Монтаж аппаратуры
- 4 Следующая функция/ Уменьшение данных (-1)
- 5 ↓ Следующая функция/ Уменьшение данных (-1)
- 6 ↵ Подтверждение функции
- 7 → Изменение данных
- 8 Обнуление показаний неисправностей

Меню программирования



ОПРЕДЕЛЕНИЕ ТЕМПЕРАТУРНОГО РЕЖИМА

ПРЕДВАРИТЕЛЬНЫЙ ПОМОЛ

- | | | | | |
|---|---|---|--|--|
| 1 | ↑ | Предыдущая функция/Увеличение данных (+1) | | |
| 2 | ← | Выход из функции/Отмена изменений | | |
| 3 | | Монтаж аппаратуры | | |
| 4 | | | | |
| 5 | ↓ | Следующая функция/ Уменьшение данных (-1) | | |
| 6 | ↔ | Подтверждение функции | | |
| 7 | → | Изменение данных | | |
| 8 | | Обнуление показаний неисправностей | | |