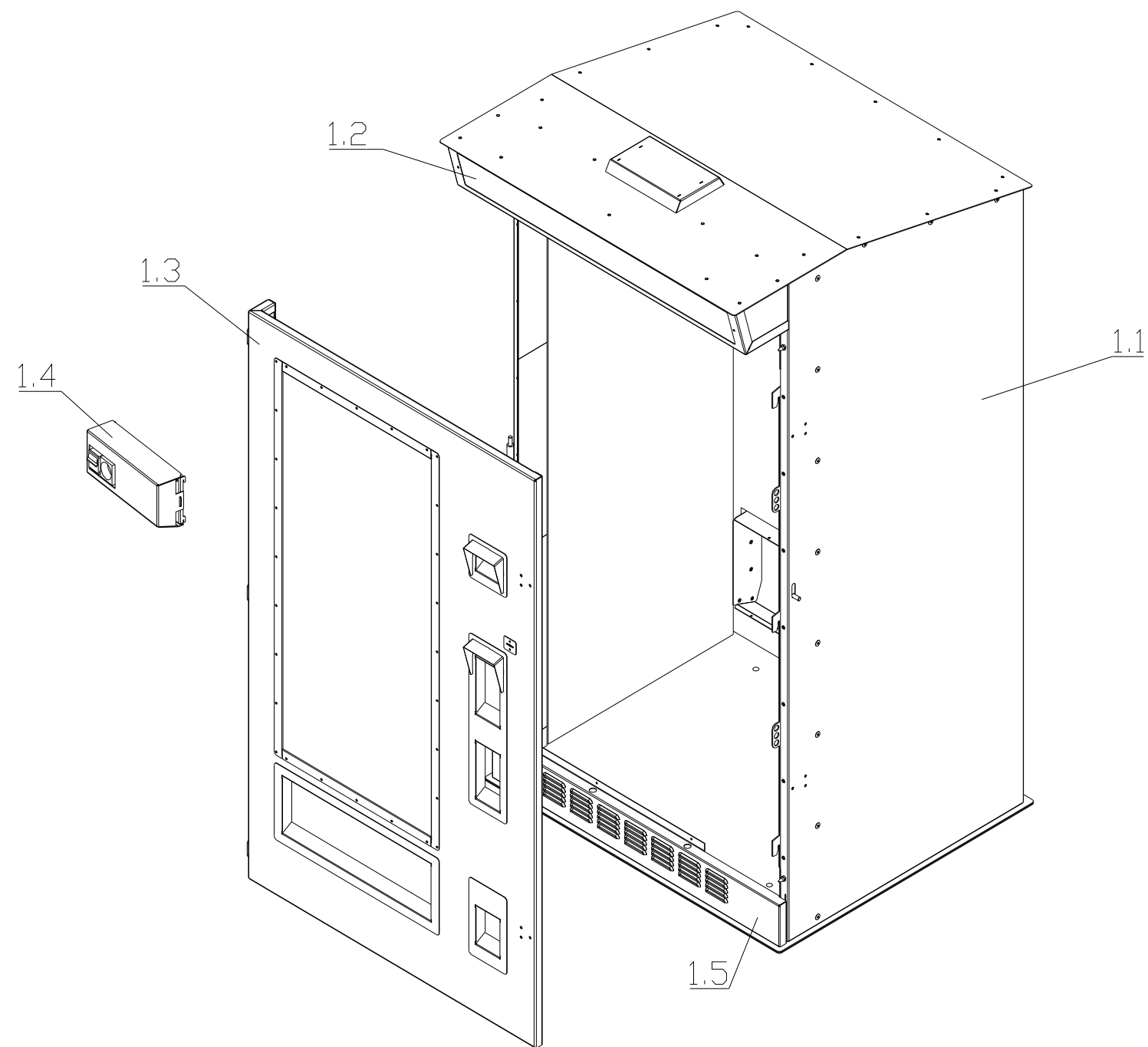


Каталог запасных частей термобокса Foodbox

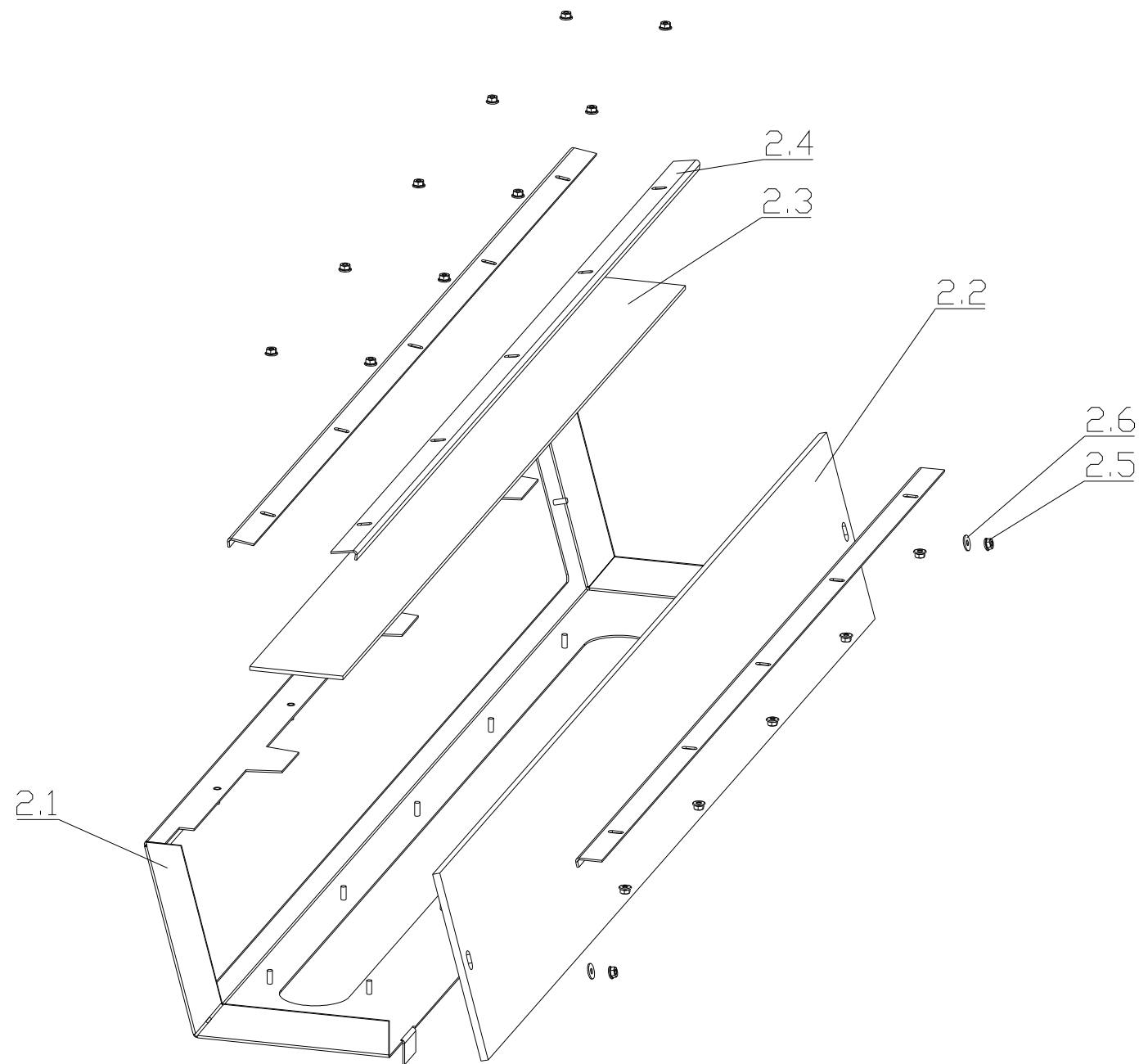
Версия каталога: [версия 1, итерация 1]

№	Узел		Лист №
1	УВЕК.695255.102	Термобокс Foodbox	2
2	УВЕК.301732.143	Дверь лайтбокса в сборе	3
3	УВЕК.695552.102	Дверь термобокса в сборе	4
4	УВЕК.435114.122	Разветвитель в сборе	5

Позиция	Наименование	Обозначение	Примечание
1.1	Корпус в сборе	УВЕК.301444.104	
1.2	Дверь лайтбокса в сборе	УВЕК.301732.143	
1.3	Дверь термобокса в сборе	УВЕК.695552.102	
1.4	Разветвитель в сборе	УВЕК.435114.122	
1.5	Порог в сборе	УВЕК.301732.140	

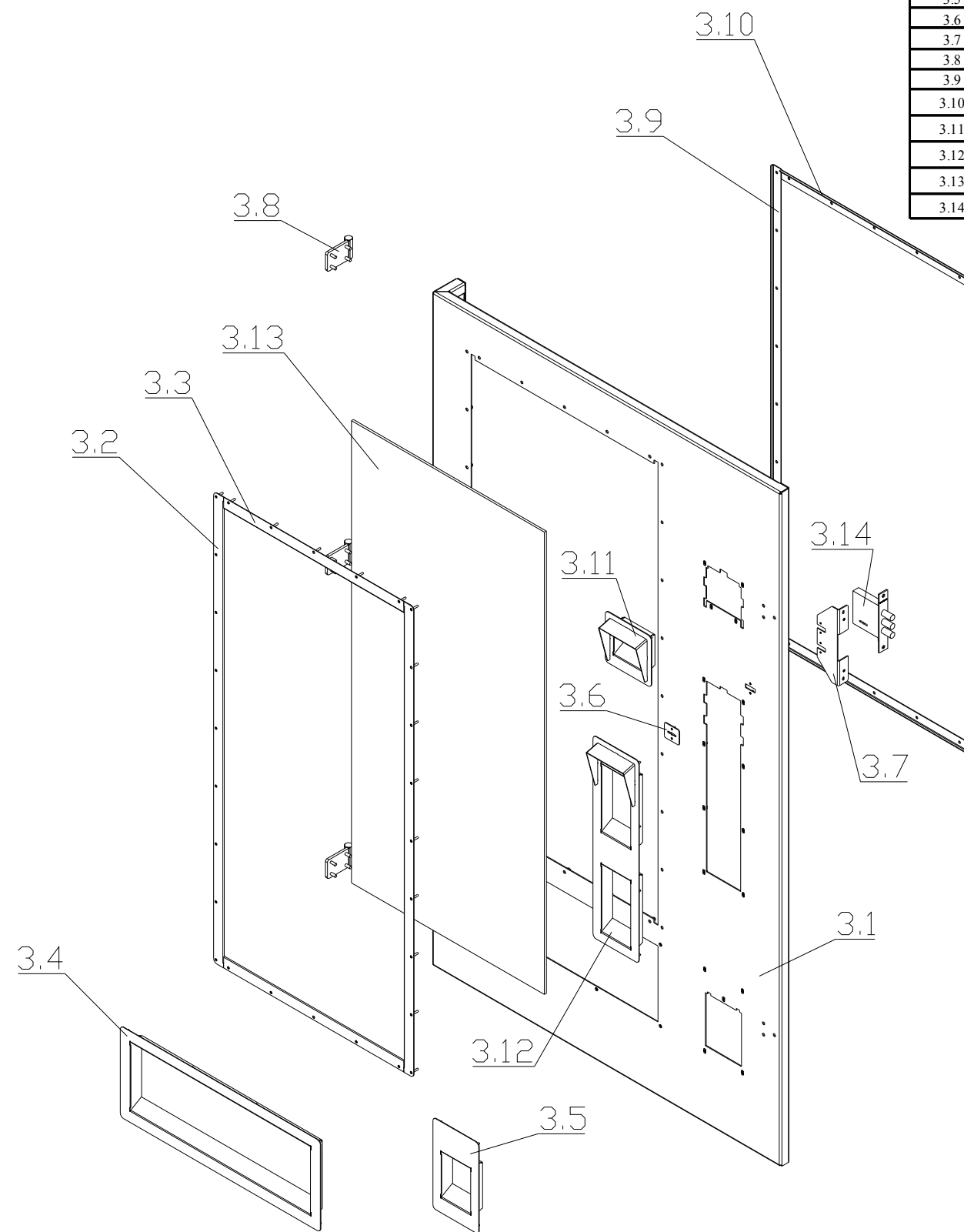


Разработал	Гундоров А.М.			УВЕК.695255.102 Термобокс Foodbox
Проверил	Тульчин Ю.А.			
				Лист 2



Позиция	Наименование	Обозначение	Примечание
2.1	Дверь лайтбокса в сборе	УВЕК.305367.105	
2.2	Стекло лайтбокса	УВЕК.741122.102	
2.3	Светофильтр	УВЕК.741122.103	
2.4	Угольник прижимной	УВЕК.745511.104	
2.5	Гайка	DIN 6923 M4	
2.6	Шайба	DIN 9021 A4,3	

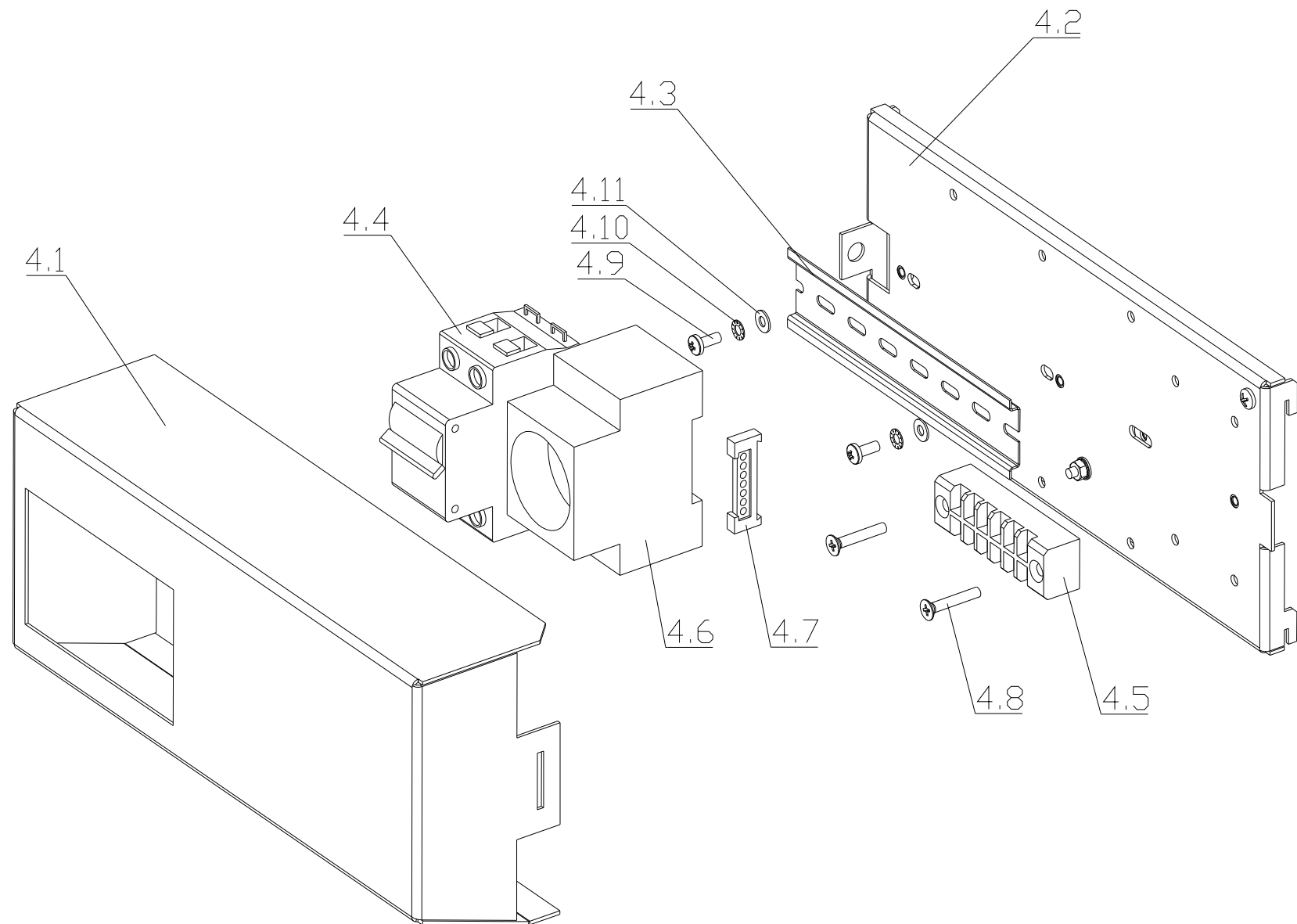
Разработал	Гундоров А.М.			УВЕК.301732.143 Дверь лайтбокса в сборе
Проверил	Тульчин Ю.А.			
				Лист 3



Позиция	Наименование	Обозначение	Примечание
3.1	Каркас двери в сборе	УВЕК.301732.145	
3.2	Планка стекла в сборе	УВЕК.301412.111	
3.3	Планка стекла в сборе	УВЕК.301412.111-01	
3.4	Обрамление окна выдачи товара	УВЕК.301412.112	
3.5	Обрамление окна выдачи сдачи	УВЕК.301412.108	
3.6	Накладка замка в сборе	УВЕК.301524.1103	
3.7	Кронштейн замка в сборе	УВЕК.301524.1101	
3.8	Петля левая	УВЕК.301314.105-01	
3.9	Уголок прижимной	УВЕК.745361.118	
3.10	Уголок прижимной	УВЕК.745361.118-01	
3.11	Обрамление экрана в сборе	УВЕК.301412.110	
3.12	Обрамление БА	УВЕК.301412.109	
3.13	Стекло витрины	УВЕК.741122.130	
3.14	Замок	10.01 Гардиан (1 оборот)	

Разработал Гундоров А.М.
 Проверил Тульчин Ю.А.

УВЕК.695552.102
 Дверь термобокса в сборе



Позиция	Наименование	Обозначение	Примечание
4.1	Крышка разветвителя в сборе	УВЕК.301522.108	
4.2	Кронштейн разветвителя в сборе	УВЕК.301522.111	
4.3	Дин-рейка 35мм	L=150мм	
4.4	Выключатель автоматический	ВА 47-29 2п С 16А	
4.5	Колодка клеммная	ТВ-1506 15А 600V	
4.6	Розетка под дин-рейку	РАР 10-3-ОП ПЕК	
4.7	Колодка заземления под дин-рейку	Шина нулевая 7x1 6 мм ² на малом изоляторе	
4.8	Винт	DIN 965 M4,0x25	
4.9	Винт	DIN 7985 M4,0x10	
4.10	Шайба	DIN 6798 A4,3	
4.11	Шайба	DIN 125 A4,3	

Разработал	Гундоров А.М.		
Проверил	Тульчин Ю.А.		

УВЕК.435114.122
Разветвитель в сборе