



***АВТОМАТ ПО ПРОДАЖЕ СНЕКОВ***

# ***FOODBOX LONG***

***КАТАЛОГ ДЕТАЛЕЙ И СБОРОЧНЫХ ЕДИНИЦ***





## ИЗМЕНЕНИЯ:

Версия	Дата	Краткое описание	Стр.
1.0	10-2015	Создание актуальной версии каталога	-
1.1	11-2015	Добавлен рисунок 19	4,6
1.2	02-2016	Рисунок 05, поз.11 (зам. код)	16
1.3	03-2016	Рисунок 04, поз.16 (зам. код)	13
1.4	06-2016	Рисунок 04 (обнов.)	12,13
1.5	03-2018	Обновление каталога	-



## Замечания по использованию каталога

- Каталог является справочным пособием при составлении заявок на запасные части.
- Номенклатура деталей и сборочных единиц определяется действующей спецификацией на базовый комплект изделия.
- Номенклатуру деталей и сборочных единиц для нестандартных комплектаций изделия (неопубликованных в данном каталоге) - перед заказом уточняйте у поставщика.
- Если узел/деталь крепится в нескольких точках, а на иллюстрации указан крепёж для одной точки, подразумевается, что крепёж в остальных точках аналогичный.
- При заказе детали/узла обратите внимание, что крепёж, фиксирующий данную деталь/узел, нужно заказывать отдельно.
- В связи с постоянной работой по совершенствованию изделия, повышающей его надёжность, каталог периодически обновляется.
- При заказе будьте внимательны, заказывайте только те позиции, которые подходят для Вашего автомата (смотрите дату изготовления автомата, указанную на фирменной табличке на корпусе автомата).
- Информация, содержащаяся в каталоге актуальна на момент публикации каталога.
- При оформлении заказа укажите артикул (код), наименование и количество необходимых деталей. Также может потребоваться: модель, заводской номер и год выпуска изделия.

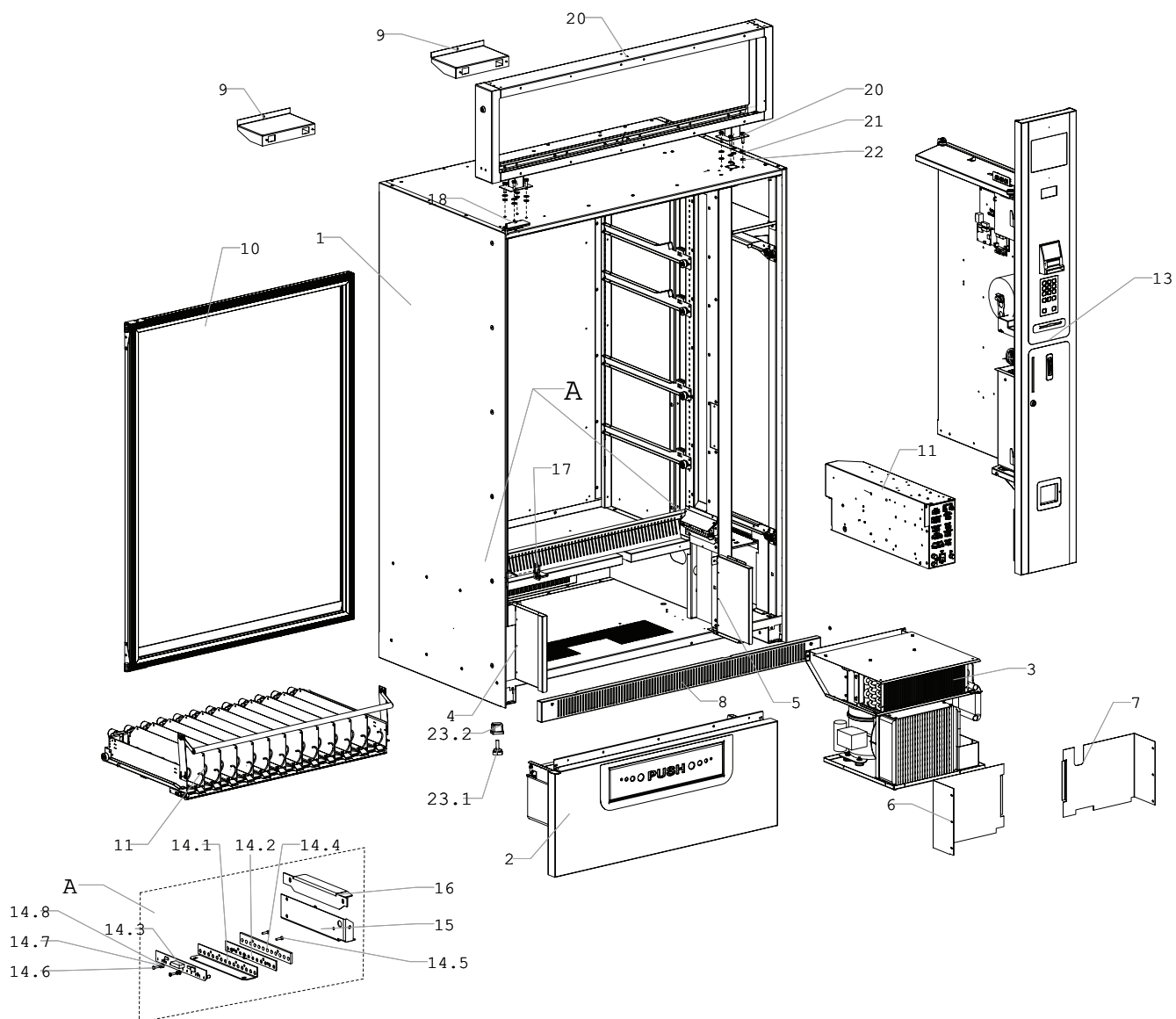


<b>РИСУНОК</b>	<b>НАИМЕНОВАНИЕ</b>	<b>СТР.</b>
01	АВТОМАТ ПО ПРОДАЖЕ СНЕКОВ	5
02	ОТСЕК УПРАВЛЕНИЯ	7
03	ЛОТОК ВЫДАЧИ ТОВАРА В СБОРЕ	11
04	КОМПЛЕКТ ПОЛКИ COMPONENTI	13
05	КОМПЛЕКТ БЛОКА ПИТАНИЯ	16
06-A	КОМПЛЕКТ ХОЛОДИЛЬНОГО АГРЕГАТА (3 ВЕНТИЛЯТОРА)	18
06-B	КОМПЛЕКТ ХОЛОДИЛЬНОГО АГРЕГАТА (2 ВЕНТИЛЯТОРА)	20
07	КОМПЛЕКТ СИСТЕМЫ ОХЛАЖДЕНИЯ С БОКОВЫМ ВОЗДУХОВОДОМ	22
08	КОМПЛЕКТ СИСТЕМЫ ОХЛАЖДЕНИЯ С БОКОВЫМ ВОЗДУХОВОДОМ И РОТОРНЫМ ВЕНТИЛЯТОРОМ	24
09	НАДСТРОЙКА В СБОРЕ	26



**АВТОМАТ ПО ПРОДАЖЕ СНЕКОВ**

**01**

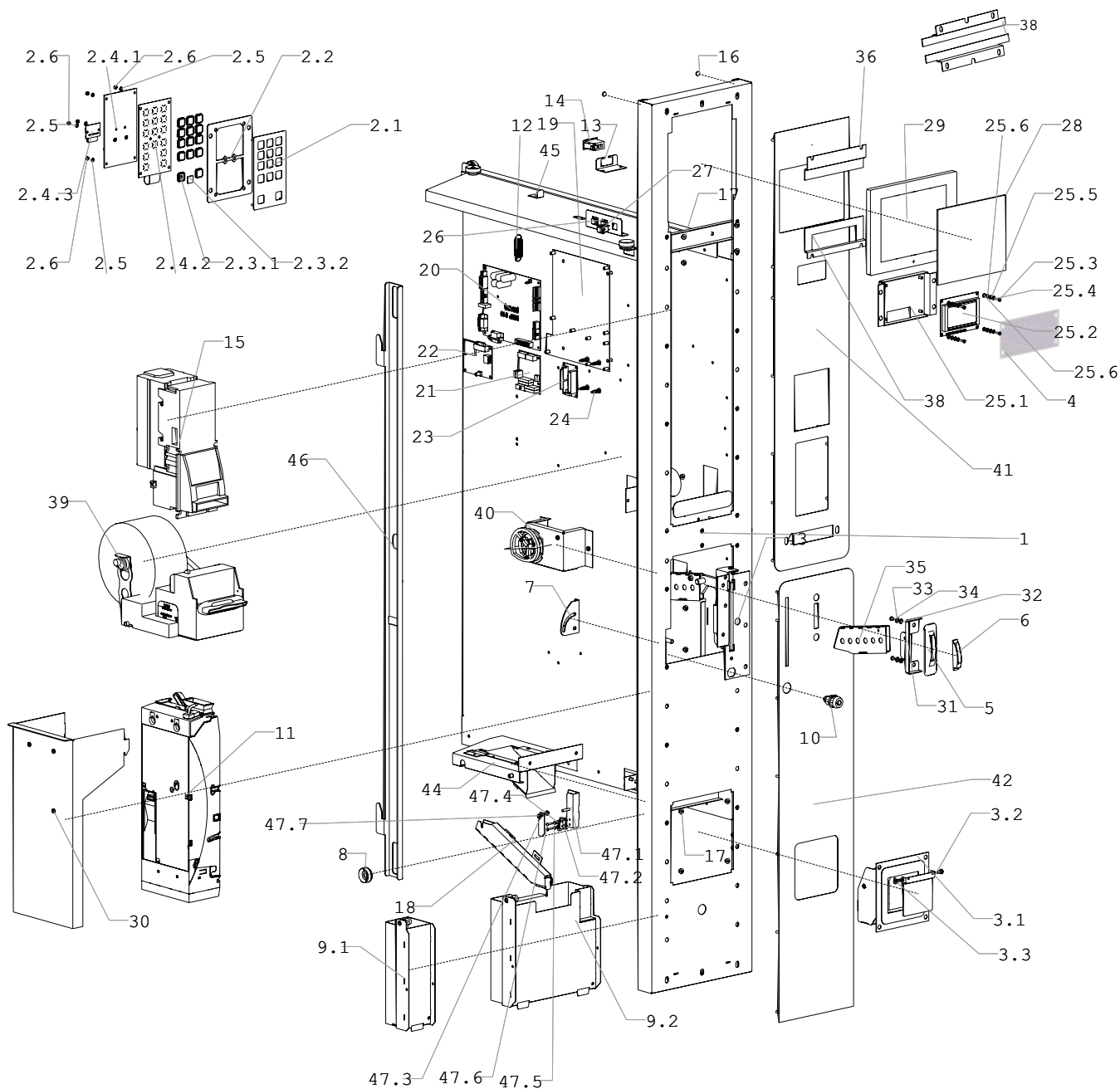



**АВТОМАТ ПО ПРОДАЖЕ СНЕКОВ**
**01**

Позиция	Наименование	Код	Примечание
1	Корпус автомата в сборе	U0000135238	
2	<b>Лоток выдачи товара в сборе</b>	U0000132030	
3	<b>Комплект холодильного агрегата</b>	-	
4	Кожух левый	U0000123556	
5	Кожух правый	U0000123557	
6	Шторка холодильника левая	U0000123521	
7	Шторка холодильника правая	U0000123517	
8	Кожух в сборе	U0000123336	
9	Комплект крепления к стене	U0000125032	
10	Комплект двери антивандальный	U0000125080	
11	Блок питания	U0000135239	
12	Комплект полки Componenti	U0000124994 U0000124995	Верхняя Нижняя
13	Отсек управления	U0000135087	
14	Уголок с платой левый Уголок с платой правый	U0000124860 U0000123545	
14.1	Уголок платы	U0000123286	
14.2	Пластина ПФЭ в сборе	U0000123421	
14.3	Плата 045 Плата 063 (левая) Плата 063-01 (правая)	U0000120649 U0000137490 U0000137491	применялась до 07.12.2016 применяется с 07.12.2016 применяется с 07.12.2016
14.4	Пластина	U0000129178	
14.5	Винт_ DIN 7985 M3x12	U0000001595	
14.6	Винт_ DIN 7985 M3x10	U0000002282	
14.7	Шайба_ DIN 6797 A3,2	U0000113549	
14.8	Шайба СТЭФ	U0000118991	
15	Кронштейн левого отбойника Кронштейн правого отбойника	U0000123396 U0000123397	
16	Угольник опорный левый Угольник опорный правый	U0000123544 U0000123545	
17	Уголок опорный в сборе	U0000123261	
18	Уголок верхний в сборе	U0000123262	
19	<b>Надстройка в сборе</b>	U0000125283	
20	Болт_ DIN 933 M4x16	U0000006930	
21	Шайба_ DIN 125 A4,3	U0000002116	
22	Шайба_ DIN 6798 A4,3	U0000001593	
23	Ножка	-	
23.1	Опора резьбовая M12	U0000116197	ОФ M12x40/Д
23.2	Заглушка пластмассовая M12	U0000116196	K40M12M/C



**ОТСЕК УПРАВЛЕНИЯ**




**ОТСЕК УПРАВЛЕНИЯ**
**02**

Позиция	Наименование	Код	Примечание
1	Панель передняя в сборе	U0000123355	
2	Клавиатура в сборе	U0000124996	
2.1	Панель клавиатуры в сборе	U0000123350	
2.2	Рамка дистанционная	U0000123498	
2.3	Комплект кнопок	U0000123483	
2.3.1	Корпус кнопки	U0000116638	
2.3.2	Кнопка "0"	U0000125008	
	Кнопка "1"	U0000125001	
	Кнопка "2"	U0000125002	
	Кнопка "3"	U0000125003	
	Кнопка "4"	U0000125082	
	Кнопка "5"	U0000125004	
	Кнопка "6"	U0000125083	
	Кнопка "7"	U0000125005	
	Кнопка "8"	U0000125006	
	Кнопка "9"	U0000125007	
	Кнопка "A"	U0000125009	
	Кнопка "B"	U0000125010	
	Кнопка "Товар"	U0000124650	
	Кнопка "Сдача"	U0000124651	
2.4	Клавиатура плёночная в сборе	U0000135094	
2.4.1	Пластина клавиатуры в сборе	U0000123435	
2.4.2	Клавиатура плёночная	U0000120655	
2.4.3	Плата клавиатур переходная	U0000120652	
2.5	Шайба_ DIN 125 A3,2	U0000002117	
2.6	Гайка_ DIN 125 A3,2	U0000009262	
3	Лоток	U0000124867	
3.1	Короб в сборе	U0000123360	
3.2	Шторка в сборе	U0000123367	
3.3	Винт_ DIN 923 M4x3	U0000113239	
4	Стекло защитное	U0000121110	
5	Жетоноприёмник в сборе	U0000116556	
6	Монетоприёмник	U0000117427	
7	Щеколда	U0000123541	
8	Ролик	U0000117456	
9	Ящик для монет в сборе	U0000123245	
	Ящик для монет в сборе увеличенный	U0000125183	Опция

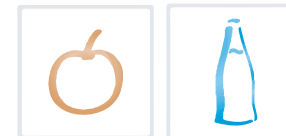



**ОТСЕК УПРАВЛЕНИЯ**
**02**

Позиция	Наименование	Код	Примечание
10	Замок	U0000136118	Rielda
11	Монетоприёмник	U0000119730	NRI Currenza Green mdb RUB8
12	Пружина	U0000117720	
13	Кронштейн микропереключателя	U0000123507	
14	Микропереключатель	U0000000941	
15	Купюроприёмник_BV-100 Купюроприёмник_BV-50	U0000136078 U0000135738	стандарт нестанд. комплектация
16	Демпфер	U0000003513	
17	Гайка_ DIN 934 M4	U0000001939	
18	Монетоход	U0000123547	
19	Панель переходная в сборе	U0000123402	
20	Плата 019-02 Плата 019-03	U0000121608 U0000124066	с LAN под графический дисплей с LAN под графический дисплей
21	Плата 021-01	U0000128159	
22	Модем (опция)	U0000119992	
23	Плата индикатора переходная	U0000122709	
24	Межплатный держатель	U0000119159	
25	Модуль дисплейный в сборе	U0000132491 U0000132803 U0000124968	Дисплей ЖК графический SGS12864A0JEW00 SDK Без дисплея ЖК Подключение дисплея ЖК графического SGS1286 к плате 019-02
25.1	Кронштейн дисплея в сборе	U0000123427	Для дисплея ЖК графического SGS12864A0JEW00 SDEC
25.2	ЖК индикатор графический	U0000121690	Для дисплея ЖК графического SGS12864A0JEW00 SDEC
25.3	Винт_ DIN 7985 M3x8	U0000005865	
25.4	Шайба_ DIN 6798 A3,2	U0000113549	
25.5	Шайба_ DIN 125 A3,2	U0000002117	
25.6	Шайба	U0000118991	

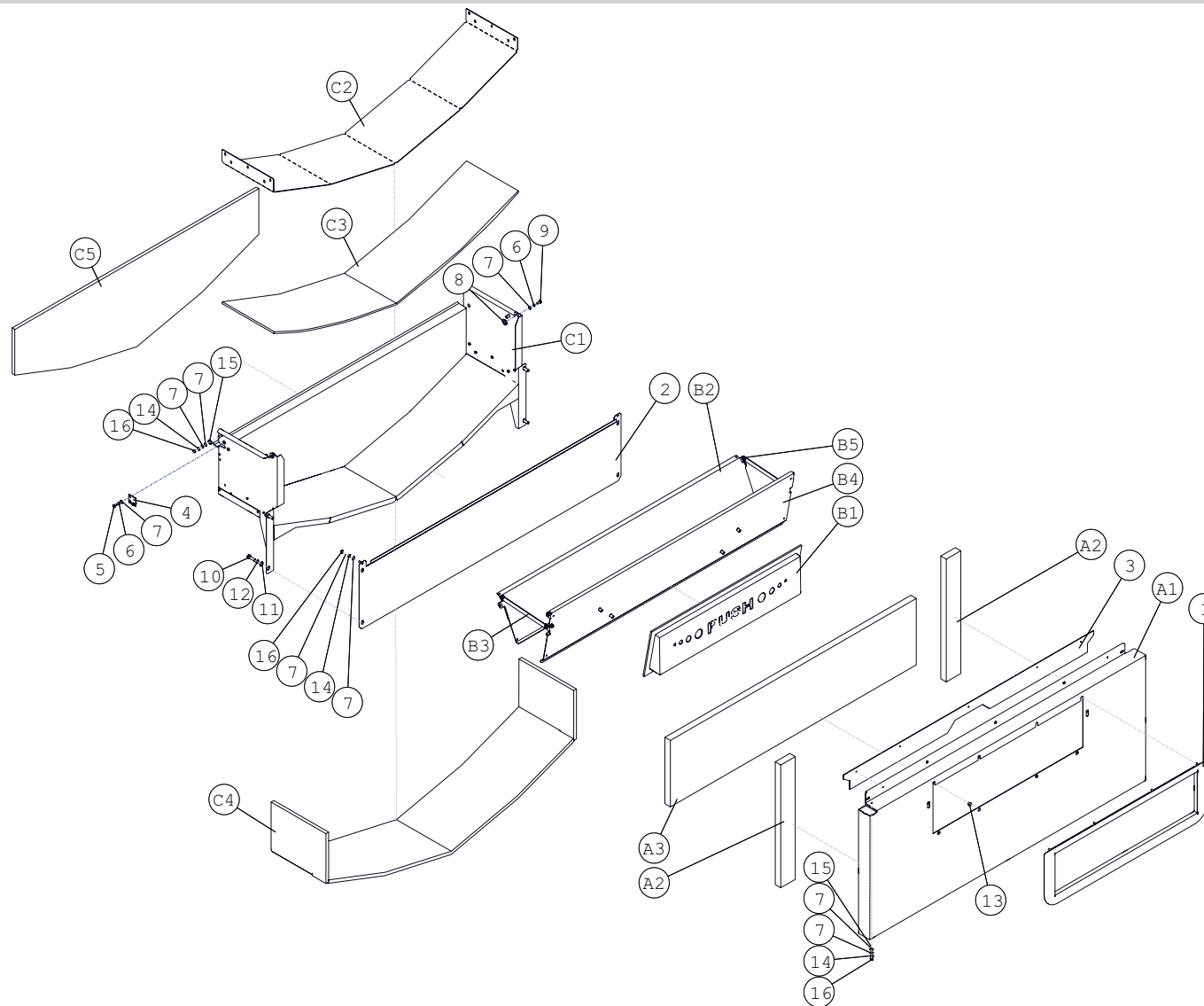

**ОТСЕК УПРАВЛЕНИЯ**
**02**

Позиция	Наименование	Код	Примечание
26	Пластина кнопок в сборе	U0000135095	
27	Кнопка	U0000119123	
28	Стекло фоторамки (опция)	U0000125182	
29	Фоторамка (опция)	U0000133433 U0000132279	Aiyos DPF080(K1) TeXet TF-815
30	Кронштейн в сборе	U0000123418	
31	Кронштейн	U0000123548	
32	Шайба_ DIN 6798 A4,3	U0000001593	
33	Шайба_ DIN 125 A4,3	U0000002116	
34	Винт_ DIN 7981 M3,5x9,5-C	U0000010670	
35	Кронштейн в сборе	U0000123438	
36	Кронштейн фоторамки верхний (опция)	U0000135275	Для TeXet TF-815
37	Кронштейн фоторамки нижний (опция)	U0000135276	Для TeXet TF-815
38	Кронштейн фоторамки (опция)	U0000123551	Для Aiyos DPF080(K1)
39	Принтер чеков	U0000115748	опция
40	Комплект выдачи сдачи	U0000124969	
41	Накладка верхняя в сборе	U0000123373	
42	Накладка нижняя в сборе	U0000123368	
43	Кронштейн с замком в сборе	U0000124924	
44	Полка в сборе	U0000124895	
45	Стопор с сборе	U0000123436	
46	Задвижка	U0000123502	
47	Микропереключатель в сборе	U0000135372	Для ящика для монет в сборе увеличенный U0000125183
47.1	Кронштейн микропереключателя в сборе	U0000135373	
47.2	Микропереключатель	U0000122279	
47.3	Уголок	U0000123696	
47.4	Гайка_ DIN 934 M2,5	U0000124423	
47.5	Шайба_ DIN 125 A2,5	U0000006166	
47.6	Винт_ DIN 7985 M2,0x12	U0000005840	
47.7	Гайка_ DIN 985 M4	U0000002618	



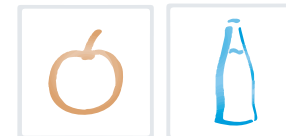
**ЛОТОК ВЫДАЧИ ТОВАРА В СБОРЕ**

**03**

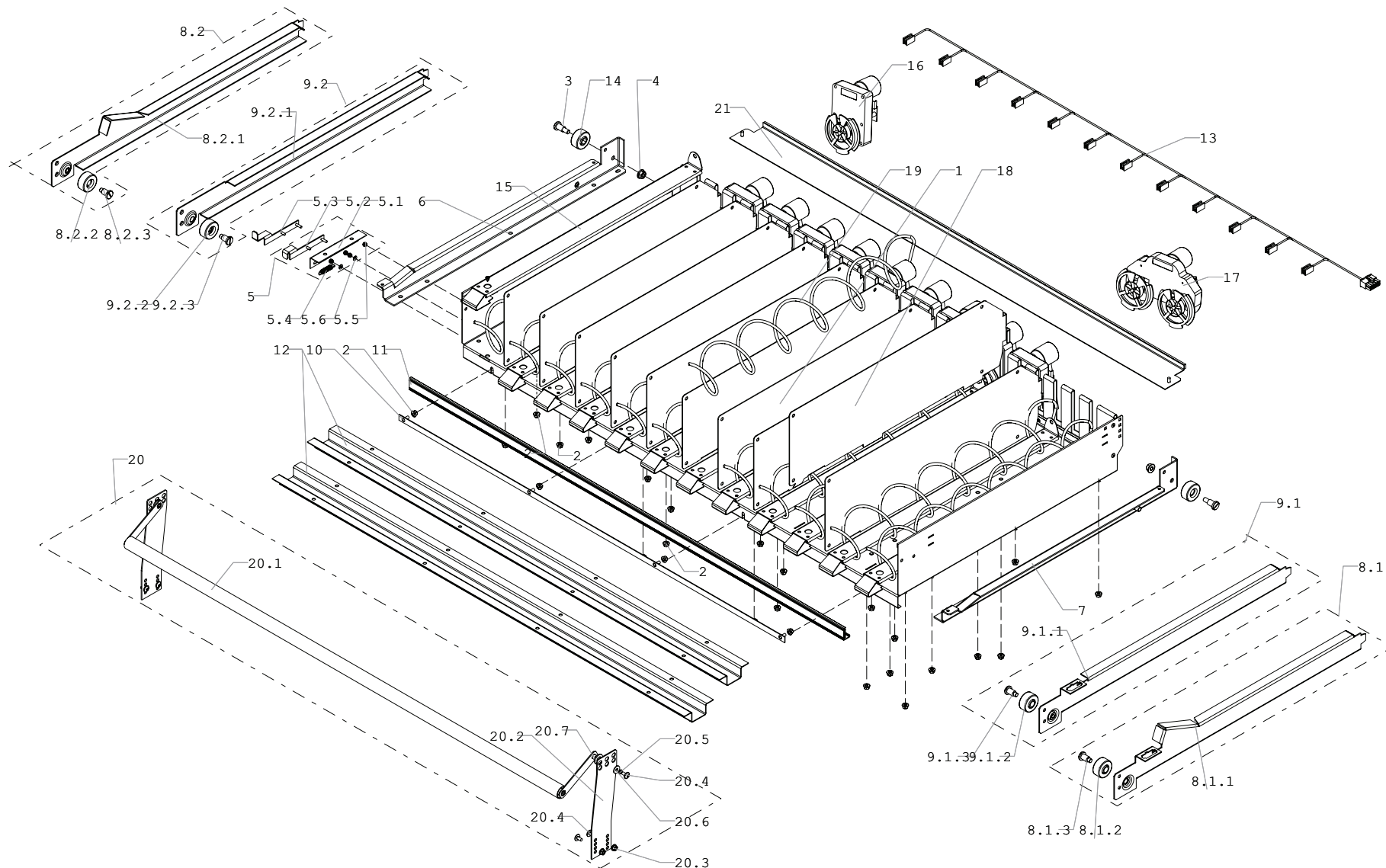



**ЛОТОК ВЫДАЧИ ТОВАРА В СБОРЕ**
**03**

Позиция		Наименование	Код	Примечание
<b>A</b>	1	Стенка передняя в сборе	U0000123365	<b>Кожух стенки передней в сборе U0000132347</b>
	2	Плита пенополистирольная	U0000116121	
	3	Плита пенополистирольная	U0000121959	
<b>B</b>	1	Крышка «PUSH»	U0000116554	<b>Дверь в сборе U0000135244</b>
	2	Створка в сборе	U0000123290	
	3	Шатун в сборе	U0000123466	
	4	Дверь в сборе	U0000123255	
	5	Шайба_ DIN 9021 A3,2	U0000003694	
<b>C</b>	1	Лоток в сборе (сварка)	U0000123266	<b>Лоток в сборе U0000135240</b>
	2	Вставка пластиковая	U0000121250	
	3	Пластина резины пористой	U0000135241	
	4	Теплоизолятор лотка	U0000135242	
	5	Теплоизолятор задней стенки лотка	U0000135243	
	1	Обрамление в сборе	U0000123352	
	2	Крышка в сборе	U0000123394	
	3	Шторка	U0000121249	
	4	Планка	U0000123486	
	5	Винт_ DIN 7985 M4,0x08	U0000001594	
	6	Шайба_ DIN 127 A4,1	U0000001629	
	7	Шайба_ DIN 125 A4,3	U0000002116	
	8	Шайба_ DIN 125 A7,4	U0000001629	
	9	Винт_ DIN 7985 M4,0x10	U0000002457	
	10	Болт_ DIN 933 M06x20	U0000011590	
	11	Шайба_ DIN 125 A6,4	U0000002307	
	12	Шайба_ DIN 127 A6,1	U0000002462	
	13	Гайка_ DIN 6923 M4	U0000002615	
	14	Шайба_ DIN 6798 A4,3	U0000001593	
	15	Шайба контактная_ BN 792 M6	U0000003809	
	16	Гайка_ DIN 934 M4	U0000001939	



**КОМПЛЕКТ ПОЛКИ COMPONENTI**




**КОМПЛЕКТ ПОЛКИ COMPONENTI**
**04**

Позиция	Наименование	Код	Примечание
1	Полка в сборе	U0000123253	
2	Гайка_ DIN 6923 M4	U0000000052	
3	Винт	U0000121965	
4	Гайка_ DIN 6923 M6	U0000005977	
5	Комплект ограничителя полки	U0000124951 U0000124952	кроме нижней полки для нижней полки
5.1	Уголок фиксирующий в сборе	U0000123417	
5.2	Фиксатор в сборе	U0000123289	кроме нижней полки
5.3	Фиксатор в сборе	U0000123278	для нижней полки
5.4	Пружина	U0000115805	
5.5	Гайка_ DIN 985 M3	U0000009262	
5.6	Шайба_ DIN 9021 A3,2	U0000003694	
6	Направляющая полки в сборе	U0000123303	Для всех полок, левая
7	Направляющая полки в сборе	U0000123304	Для всех полок, правая
8	Комплект верхних направляющих	U0000125582	Для 1-4 полок (с наклоном)
8.1	Направляющая в сборе правая	U0000132635	
8.1.1	Направляющая в сборе	U0000123459	
8.1.2	Колесо обрeзинeнное	U0000121546	
8.1.3	Винт	U0000121964	
8.2	Направляющая в сборе левая	U0000132636	
8.2.1	Направляющая в сборе	U0000123460	
8.2.2	Колесо обрeзинeнное	U0000121546	
8.2.3	Винт	U0000121964	
9	Комплект нижних направляющих	U0000125583	Для 5,6 полки (без наклона)
9.1	Направляющая в сборе правая	U0000135254	
9.1.1	Направляющая в сборе	U0000123461	
9.1.2	Колесо обрeзинeнное	U0000121546	
9.1.3	Винт	U0000121964	
9.2	Направляющая в сборе левая	U0000135255	
9.2.1	Направляющая в сборе	U0000123462	
9.2.2	Колесо обрeзинeнное	U0000121546	
9.2.3	Винт	U0000121964	
10	Планка в сборе	U0000123428	
11	Ценникодержатель	U0000121982	


**КОМПЛЕКТ ПОЛКИ COMPONENTI**
**04**

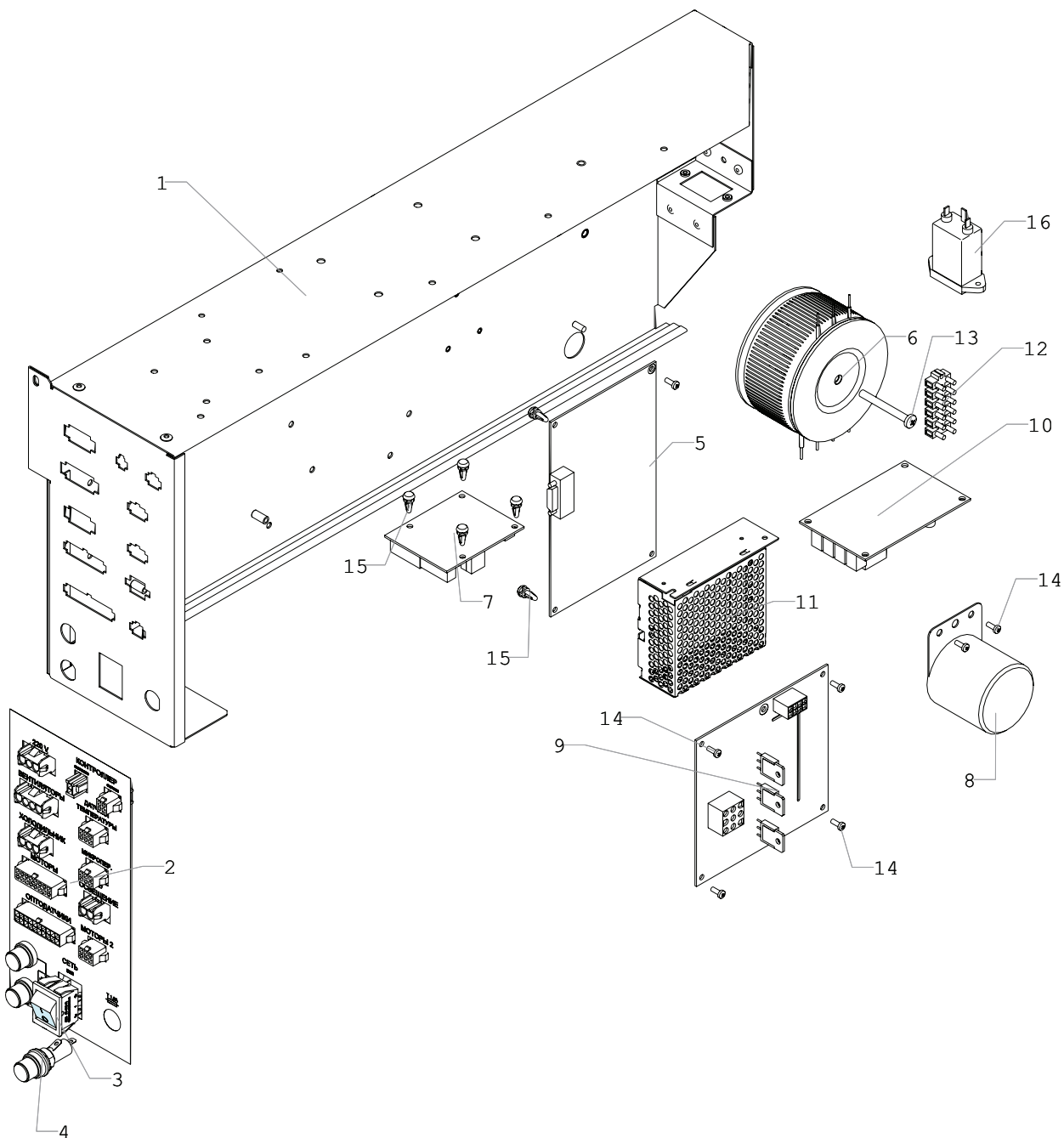
Позиция	Наименование	Код	Примечание
12	Усилитель полки	U0000123320	
13	Жгут снековых моторов	U0000123758	
14	Колесо обрeзиненное	U0000121546	
15	Направляющая	U0000134693	Для банок
16	Мотор-редуктор в сборе одинарный	U0000120612	YC-VHRH100T908CC
17	Мотор-редуктор в сборе двойной	U0000118659	YC-VHRH200T908W
18	Перегородка	U0000123313 U0000123314 U0000123315	93 мм 132 мм 132 мм - усиленная
19	Шнек	U0000119884 U0000118605 U0000121891 U0000118309 U0000118606 U0000118294 U0000118310 U0000122023	Левая навивка, шаг 84 мм, мест 5 Левая навивка, шаг 76 мм, мест 6 Левая навивка, шаг 57 мм, мест 7 Левая навивка, шаг 45 мм, мест 9 Левая навивка, шаг 37 мм, мест 11 Левая навивка, шаг 32 мм, мест 13 Левая навивка, шаг 26 мм, мест 16 Левая навивка, шаг 21 мм, мест 20
20	Комплект органичителя бутылок	U0000125067	
20.1	Шатун неразъёмный в сборе	U0000135245	
20.2	Пластина	U0000123491	
20.3	Гайка_ DIN 6923 M4	U0000002615	
20.4	Винт_ DIN 967 M4x8	U0000119287	
20.5	Шайба_ DIN 127 A4,1	U0000000049	
20.6	Шайба_ DIN 9021 A4,3	U0000000048	
20.7	Шайба_ DIN 125 A8,4	U0000002308	
21	Уголок в сборе	U0000126985	



**КОМПЛЕКТ БЛОКА ПИТАНИЯ**

**05**

**Код-U0000135239**







## КОМПЛЕКТ БЛОКА ПИТАНИЯ

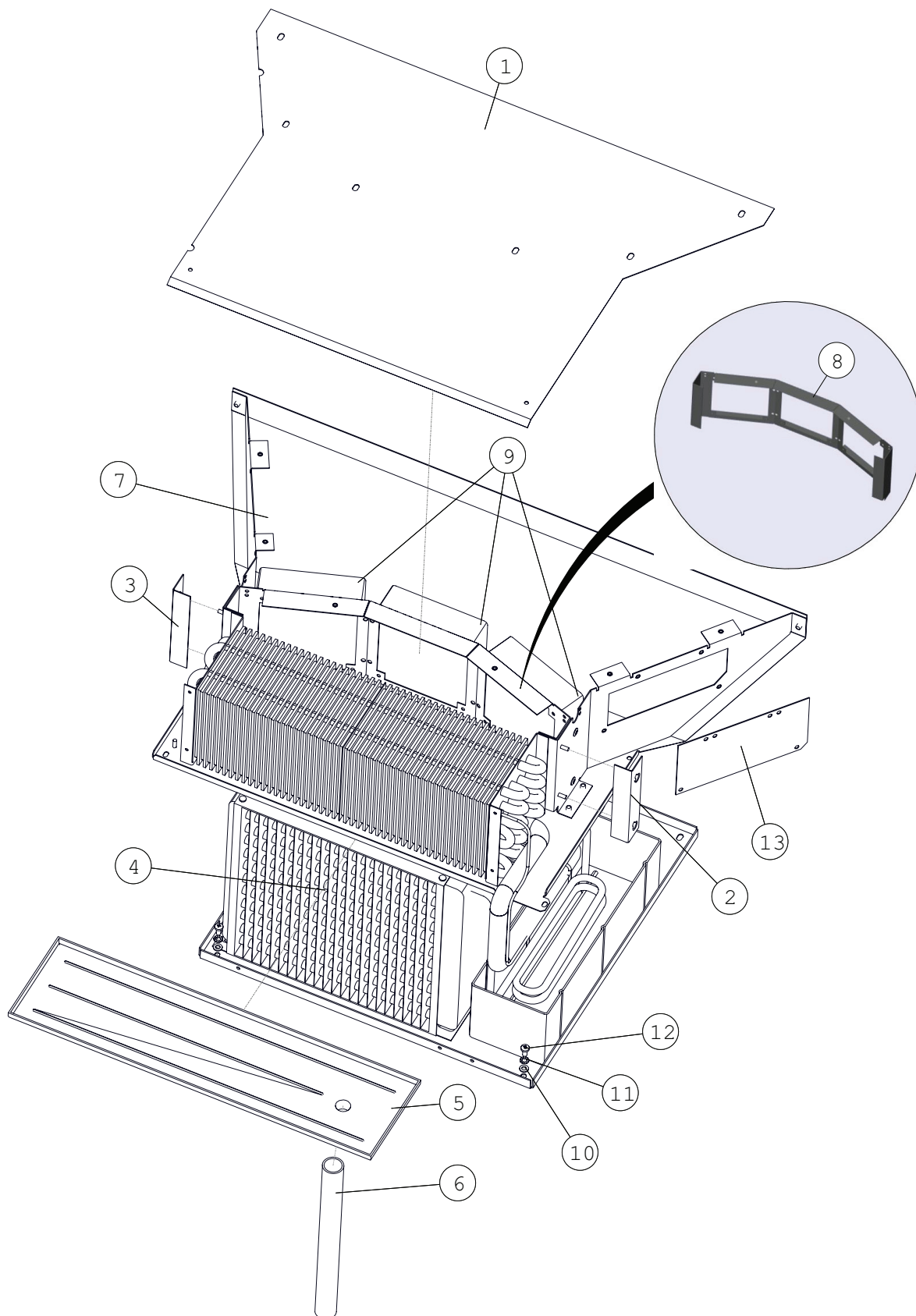
05

Позиция	Наименование	Код	Примечание
1	Кронштейн блока питания в сборе	U0000135246	
2	Наклейка на блок питания	U0000135248	
3	Выключатель	U0000004839	
4	Держатель предохранителя	U0000121536	
5	Плата 023	U0000120194	
6	Трансформатор доработанный	U0000123237	
7	Плата 021	U0000120195	
8	Сирена	U0000123389	
9	Плата 024	U0000120344	
10	Плата 052	U0000124146	
11	Блок питания	U0000125664	
12	Колодка клеммная	U0000113834	
13	Винт_ DIN 7985 M5x50	U0000122092	
14	Винт_ DIN 7985 M3x8	U0000005865	
15	Держатель межплатный	U0000119159	
16	Фильтр сетевой	U0000119291	



## КОМПЛЕКТ ХОЛОДИЛЬНОГО АГРЕГАТА 06-А

**!** **НОВЫЙ!!!** Комплект применяется в автоматах с 27.06.2017 года выпуска (с 3-мя вентиляторами и возможностью установки воздуховода).




**КОМПЛЕКТ ХОЛОДИЛЬНОГО АГРЕГАТА 06-А**

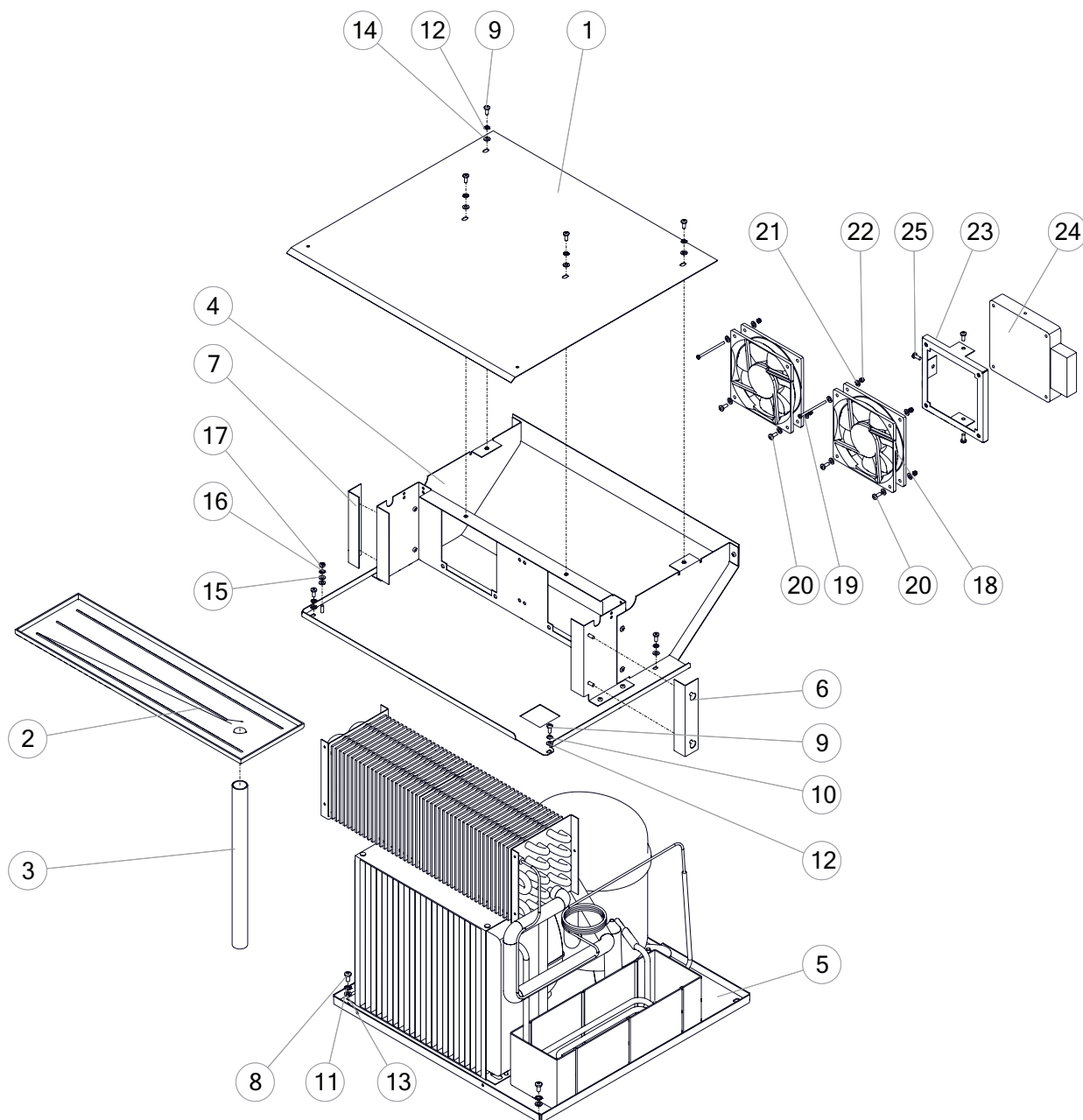
Позиция	Наименование	Код	Примечание
1	Крышка	U0000140595	
2	Упор	U0000123493	
3	Упор	U0000123494	
4	Холодильный агрегат_Riva cold 8007 Холодильный агрегат_RV101988 (пропан)	U0000116633 U0000139962	стандарт нестандарт. комплектация
5	Поддон испарителя	U0000117428	<b>Поддон испарителя в сборе U0000124913</b>
6	Трубка	U0000124836	
7	Кронштейн вентиляторов	U0000140589	<b>Блок вентиляторов в сборе U0000140588</b>
8	Кронштейн в сборе	U0000140590	
9	Вентилятор	U0000115713	
10	Шайба_ DIN 125 A5,3	U0000002306	
11	Шайба_ DIN 127 A5,1	U0000002461	
12	Винт_ DIN 7985 M5,0x12	U0000115405	
13	Заглушка	U0000141018	



# КОМПЛЕКТ ХОЛОДИЛЬНОГО АГРЕГАТА 06-Б



СТАРЫЙ!!! Комплект применялся в автоматах до 05.10.2017 года выпуска.





**КОМПЛЕКТ ХОЛОДИЛЬНОГО АГРЕГАТА 06-Б**

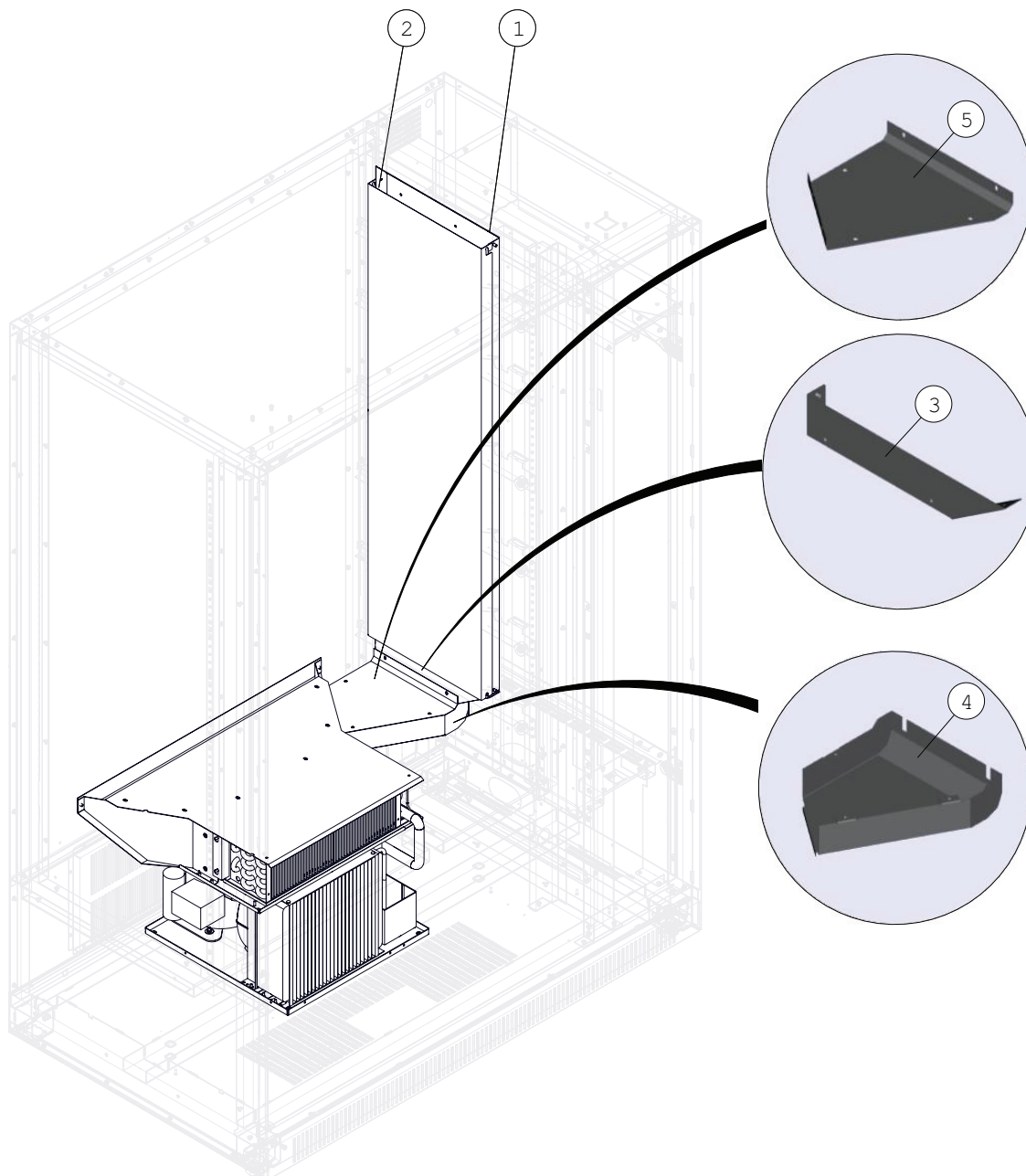
Позиция	Наименование	Код	Примечание
1	Крышка	U0000123518	
2	Поддон испарителя	U0000117428	<i>Поддон испарителя в сборе U0000124913</i>
3	Трубка	U0000124836	
4	Блок вентиляторов в сборе	U0000133284	
5	Холодильный агрегат_Riva cold	U0000116633	
6	Упор	U0000123493	
7	Упор	U0000123494	
8	Винт_ DIN 7985 M5,0x12	U0000115405	
9	Винт_ DIN 7985 M4,0x12	U0000002458	
10	Шайба_ DIN 9021 A4,3	U0000003804	
11	Шайба_ DIN 127 A5,1	U0000002461	
12	Шайба_ DIN 127 A4,1	U0000001629	
13	Шайба_ DIN 125 A5,3	U0000002306	
14	Шайба_ DIN 125 A4,3	U0000002116	
15	Шайба_ DIN 6798 A4,3	U0000001593	
16	Шайба_ DIN 125 A4,3	U0000002116	
17	Гайка_ DIN 934 M4	U0000001939	
18	Вентилятор	U0000115713	
19	Винт_ DIN 7985 M3,0x50	U0000001594	
20	Винт_ DIN 7985 M3,0x12	U0000001595	
21	Шайба_ DIN 9021 A3,2	U0000003694	
22	Гайка_ DIN 985 M3	U0000009262	
23	Кронштейн в сборе	U0000116864	<b>Блок нагрева U0000124872 устанавливается только при установке антивандальной дверцы</b>
24	Обогреватель	U0000121980	
25	Винт_ DIN 7981 M3,9x9,5-F	U0000112638	



## КОМПЛЕКТ СИСТЕМЫ ОХЛАЖДЕНИЯ С БОКОВЫМ ВОЗДУХОВОДОМ

07

 **ОПЦИЯ!!!** Комплект применяется в автоматах с 27.06.2017 года выпуска.  
Комплект применяется только с холодильным агрегатом Riva cold 8007.





## КОМПЛЕКТ СИСТЕМЫ ОХЛАЖДЕНИЯ С БОКОВЫМ ВОЗДУХОВОДОМ

07

Позиция	Наименование	Код	Примечание
1	Задняя стенка воздуховода	U0000140599	
2	Кожух воздуховода	U0000140597	
3	Кожух воздуховода	U0000140600	
4	Патрубок	U0000140946	
5	Крышка патрубка	U0000140947	

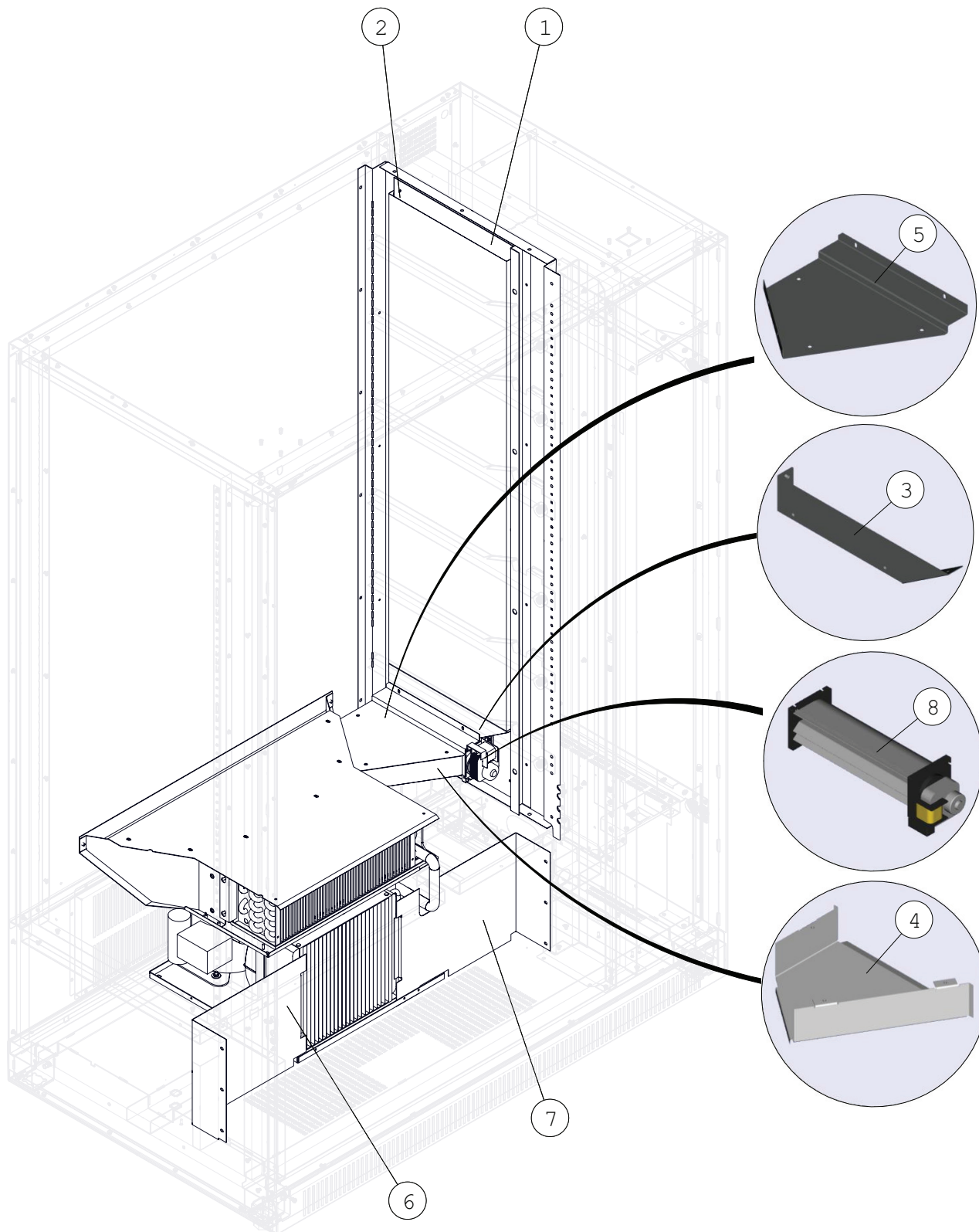


## КОМПЛЕКТ СИСТЕМЫ ОХЛАЖДЕНИЯ С БОКОВЫМ ВОЗДУХОВОДОМ И РОТОРНЫМ ВЕНТИЛЯТОРОМ

08



**ОПЦИЯ!!!** Комплект применяется в автоматах с 17.08.2017 года выпуска.  
Комплект применяется только с холодильным агрегатом RV101988.





**КОМПЛЕКТ СИСТЕМЫ ОХЛАЖДЕНИЯ С БОКОВЫМ ВОЗДУХОВОДОМ  
И РОТОРНЫМ ВЕНТИЛЯТОРОМ****08**

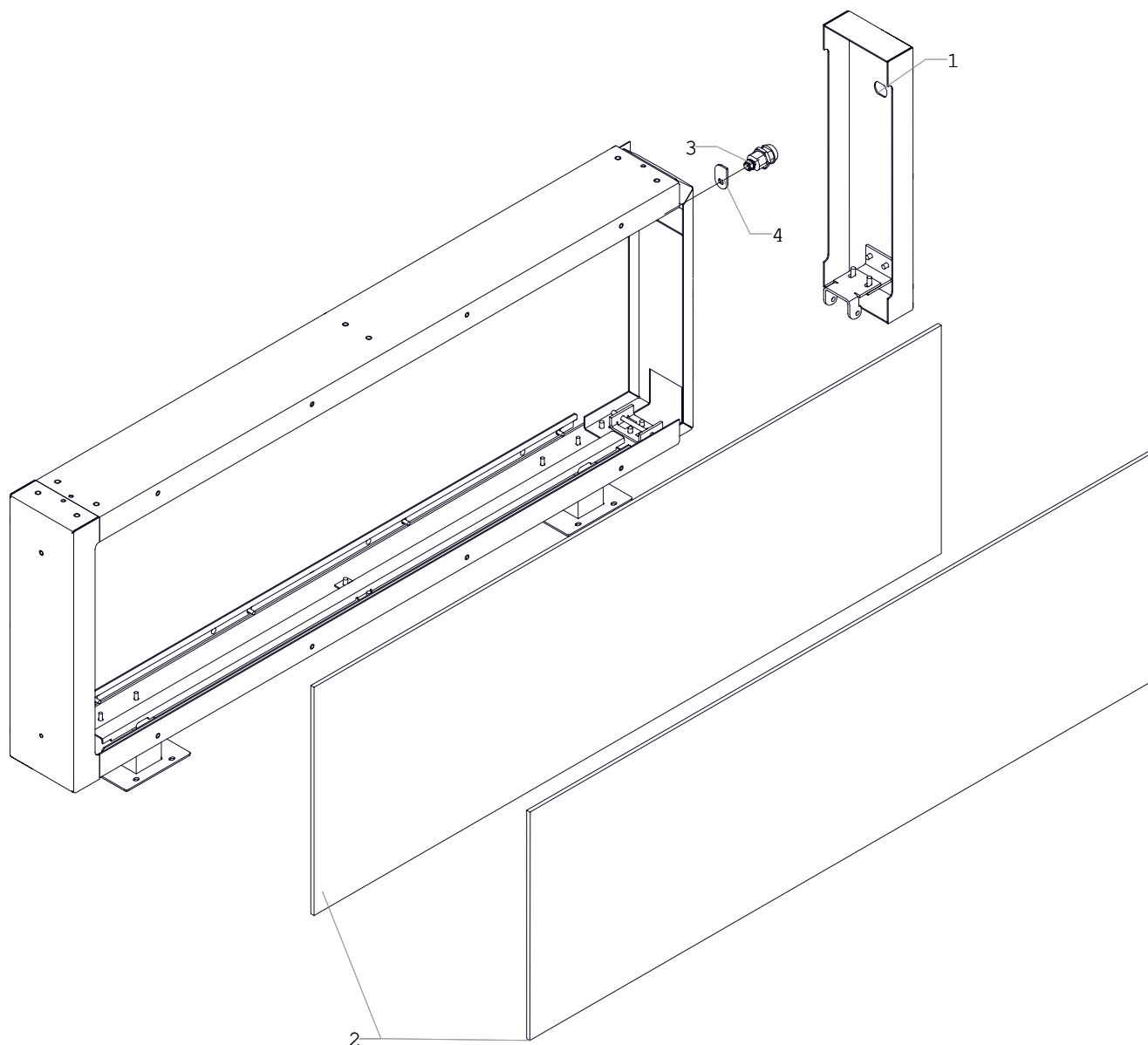
Позиция	Наименование	Код	Примечание
1	Задняя стенка воздуховода	U0000140599	
2	Кожух воздуховода	U0000140597	
3	Кожух воздуховода	U0000140600	
4	Патрубок	U0000140601	
5	Крышка патрубка	U0000140947	
6	Шторка холодильника левая	U0000123521	
7	Шторка холодильника правая	U0000123517	
8	Вентилятор роторный	U0000139963	



# НАДСТРОЙКА В СБОРЕ

09

Код-U0000125283



Позиция	Наименование	Код	Примечание
1	Люк СБ	U0000135102	
2	Стекло надстройки	U0000125500	
3	Комплект замка	U0000000042	
4	Щеколда	U0000123329	