

Zuleitungen Logikprint Impressa 500

CM7:

1 blau	Thermostat Wasser
2 grün	Thermostat Wasser
3 gelb	Thermostat Dampf
4 orange	Thermostat Dampf
5 rot	zu 6 über ext. Widerstand
6 braun	zu 5 über ext. Widerstand

CM 8:

1 grau	Wassertankschalter
2 violett	Wassertankschalter
3 blau	Durchflussmesser
4 grün	Durchflussmesser
5 gelb	Durchflussmesser
6 orange	Schalenkontakte
7 rot	Schalenkontakte
8 braun	Schalenkontakte

CM42

Verbinder Logikprint

1 rot	Brühgruppenmotor
2 brau	Brühgruppenmotor
3 schwarz	???
4 weiss	5V+
5 grau	???
6 violett	Zuschaltsignal Phase
7 blau	Masse / Gnd
8 grün	Heizsignal Dampf
9 gelb	Heizsignal Wasser
10 orange	Magnet Drainageventil
11 rot	Signal Pumpe
12 braun	Signal Mahlwerk

CM52:

Print Keramikventil / Dampfprint

1 weiss	LD2 LED Wassertaste
2 grau	LD3 LED Dampftaste
3 violett	SW16 Schalter Wasser
4 blau	SW17 Schalter Dampf
5 grün	+5V (Signal +)
6 Gelb	GND / Masse
7 Orange	S1 (Reedkontakt Wasser)
8 Rot	+5V
9 Braun	S2 (Reedkontakt Dampf)

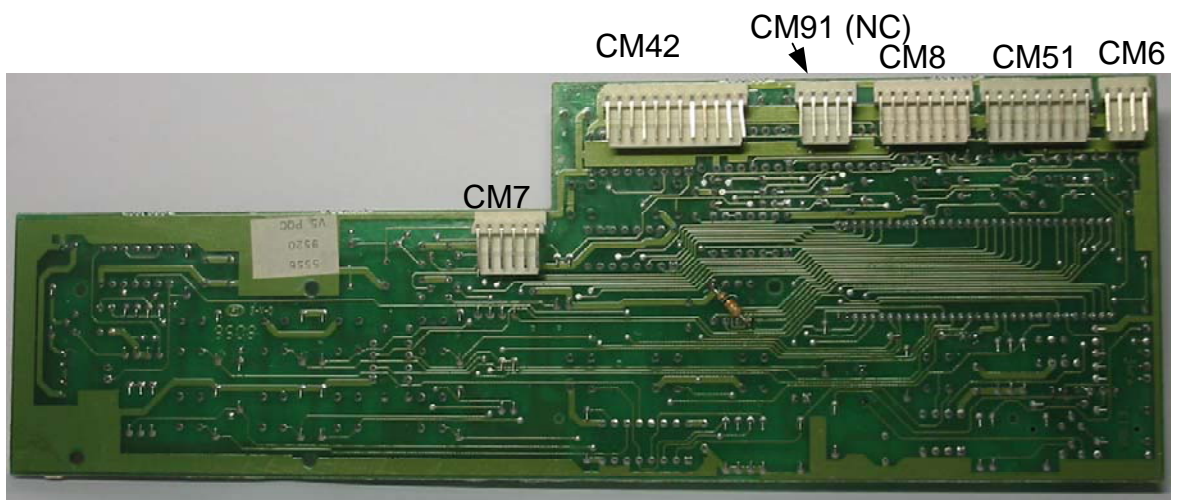
CM91

Serviceschnittstelle (nicht angeschlossen)

1 +5V
2 TxD (Pin28 μ P)
3 Masse / Gnd
4 RxD (Pin 29 μ P)
5 SCK (Pin30 μ P)

CM6:

Encoder Motor	
1 gelb	+5V
2 orange	
3 rot	GND / Masse
4 braun	

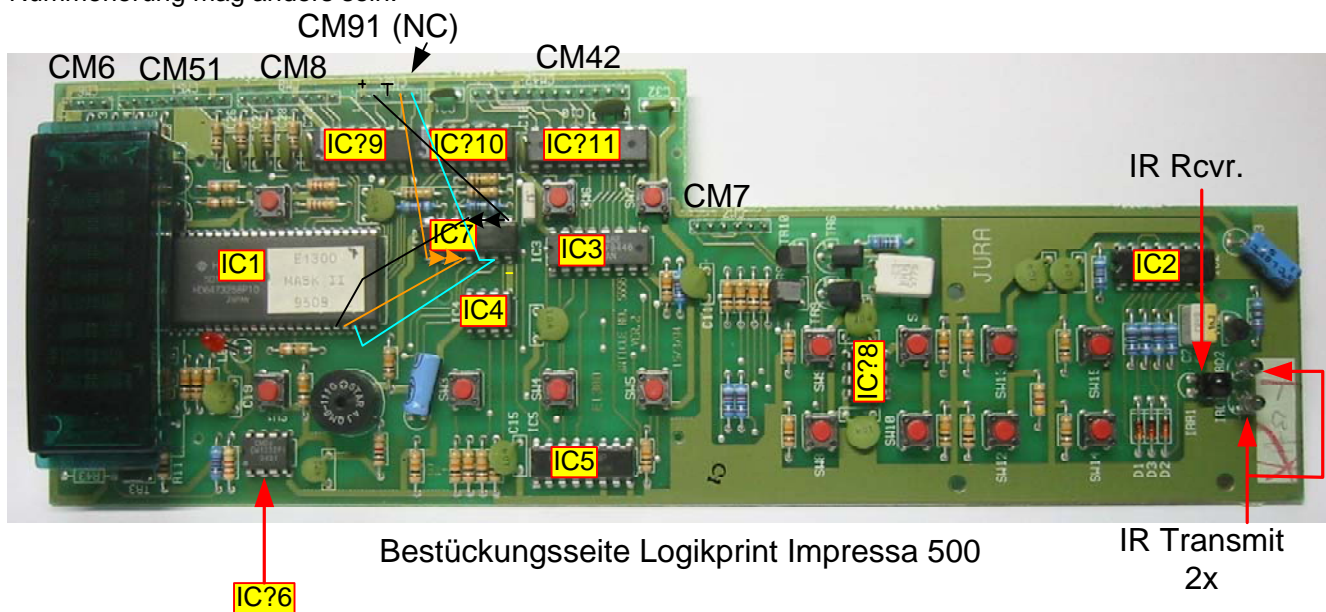


Lötseite Logikprint Impressa 500

Logikprint Impressa 500 - Generelles

Bauteil	Type	Funktion	Hersteller
IC1	HD6473258P10	µProzessor	Hitachi / Renesas
IC2	HD74HC14P	6-fach Schmitt Inverter	Hitachi
IC3	HCF4094BE	8-bit ser. Input Schieberegister	ST
IC4	93C56B1	EEPROM	ST
IC5	HD74HC166P	8-bit Schieberegister	Hitachi (8 BIT SER/PAR IN SER OUT)
IC?6	CM1232P1 9431	CMOS µP monitoring chip	
IC7	HD74HC14P	6-fach Schmitt Inverter	Hitachi
IC?8	KS555 229	Timer	
IC?9	P9442AN DS1489AN	QuadLine Receiver	MC1489AP
IC?10	P9442AN DS1489AN	QuadLine Receiver	MC1489AP
IC?11	ULN2803A	8-fach Darlington Treiber	ST

Bei Bauteilen mit Fragezeichen (IC?xx) ist die originale Bauteilbezeichnung verdeckt, die Nummerierung mag anders sein.



Bestückungsseite Logikprint Impressa 500

IR Transmit
2x

Die Schalter gehen zumeist an den 74HC166 (ser/ par in , ser out, 8-bit Schieberegister), zumindest die Programmier Tasten.

Der CM1232 überwacht dem µP, um einen reibungslosen Ablauf und ein Reset bei Stromverlust gezielt zu erzeugen.

Der Hitachi / Renesas µP bezieht seine Festwerte aus dem EEPROM 93C56 (IC4)

Die ICs IC2 und IC7 (HD74HC14) sind 6-fach Schmitt Inverter, über die eine Signalkonditionierung erfolgt. Unsaubere Signale werden aufbereitet. IC2 bedient die IR-, IC7 die Kabelschnittstelle. Die Schmitt Inverter sind z.T. kaskadiert geschaltet.

Anders als z.B. bei der E50/55 sind die Interface- Anschlüsse. Die Impressa E55 benutzt 4 Leitungen (Tx, Rx, 5+, Gnd), die Impressa 500 hat 5 Leitungen.

Pin 1: 5+

Pin 2: Über zwei Schmitt Inverter an Pin28 µP

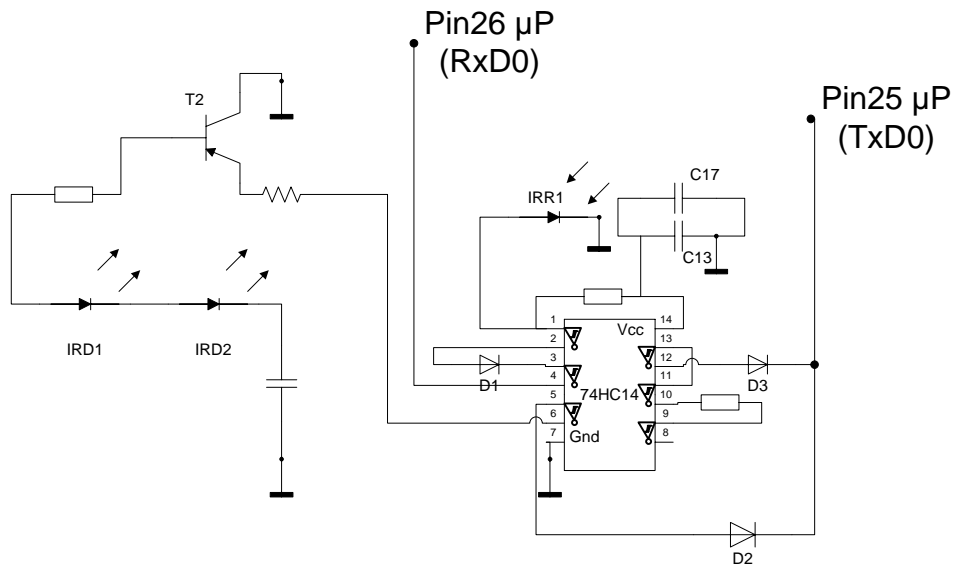
Pin 3: Gnd

Pin 4: Über zwei Schmitt Inverter an Pin29 µP

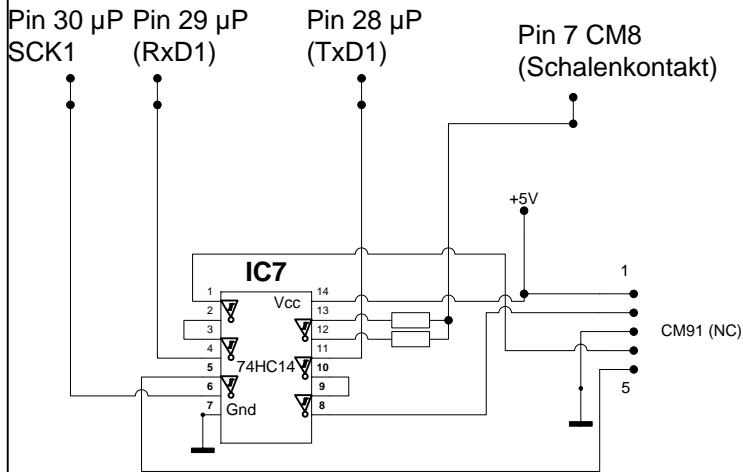
Pin 5: Über einen Schmitt Inverter an Pin30 µP.

Die Schaltung der Schnittstellen sind auf folgenden Seiten separat aufgelistet.

Layout der IR - Schnittstelle (Impressa 500)



Layout der Kabelschnittstelle (Impressa 500)



KEYIN ₀ /P6 ₀ /FTC1	1	84	P3 ₇ /D ₇ /HDB ₇
KEYIN ₁ /P6 ₁ /FTOA	2	83	P3 ₆ /D ₆ /HDB ₆
KEYIN ₂ /VSYNC ₀ /P6 ₂ /FTOB	3	82	P3 ₅ /D ₅ /HDB ₅
KEYIN ₃ /VSYNC ₁ /P6 ₃ /FT1	4	81	P3 ₄ /D ₄ /HDB ₄
P6 ₄ /IRCl ₀	5	80	P3 ₃ /D ₃ /HDB ₃
P6 ₅ /IRCl ₁	6	59	P3 ₂ /D ₂ /HDB ₂
P6 ₆ /IRCl ₂	7	58	P3 ₁ /D ₁ /HDB ₁
RES	8	57	P3 ₀ /D ₀ /HDB ₀
XTAL	9	56	P1 ₀ /A ₀ /PW ₀
EXTAL	10	55	P1 ₁ /A ₁ /PW ₁
MD1	11	54	P1 ₂ /A ₂ /PW ₂
MD0	12	53	P1 ₃ /A ₃ /PW ₃
NMI	13	52	P1 ₄ /A ₄ /PW ₄
V _{CC}	14	51	P1 ₅ /A ₅ /PW ₅
STBY	15	50	P1 ₆ /A ₆ /PW ₆
V _{SS}	16	49	P1 ₇ /A ₇ /PW ₇
P4 ₀ /TMC1 ₀	17	48	V _{SS}
P4 ₁ /TMC0	18	47	P2 ₂ /A ₂ /PW ₈
P4 ₂ /TMR1 ₀	19	46	P2 ₁ /A ₁ /PW ₉
HIRQ ₁₁ /HSYNC ₁ /P4 ₃ /TMC1 ₁	20	45	P2 ₀ /A ₀ /PW ₁₀
HIRQ ₁ /HSYNC ₀ /P4 ₄ /TMC0	21	44	P2 ₃ /A ₃ /PW ₁₁
HIRQ ₁₂ /CSYNC ₁ /P4 ₅ /TMR1 ₁	22	43	P2 ₄ /A ₄ /PW ₁₂
CS ₂ /FBACK ₁ /P4 ₆ /0	23	42	P2 ₅ /A ₅ /PW ₁₃
GA ₂₃ /CLAMP0 ₁ /P4 ₇ /TMOx	24	41	P2 ₆ /A ₆ /PW ₁₄
P5 ₀ /Tx D ₀	25	40	P2 ₇ /A ₇ /PW ₁₅
P5 ₁ /Rx D ₀	26	39	V _{CC}
P5 ₂ /SCK ₀	27	38	P7 ₇ /WAIT/HA ₀
P5 ₃ /Tx D ₁	28	37	P7 ₆ /RD/IO _R
P5 ₄ /Rx D ₁	29	36	P7 ₅ /WR/IO _W
P5 ₅ /SCK ₁	30	35	P7 ₄ /AS/CS ₁
KEYIN ₄ /P7 ₀ /SCL ₀	31	34	P7 ₃ /SDA ₁ /KEYIN ₇
KEYIN ₅ /P7 ₁ /SDA ₀	32	33	P7 ₂ /SCL ₁ /KEYIN ₆

Anschlüsse µP