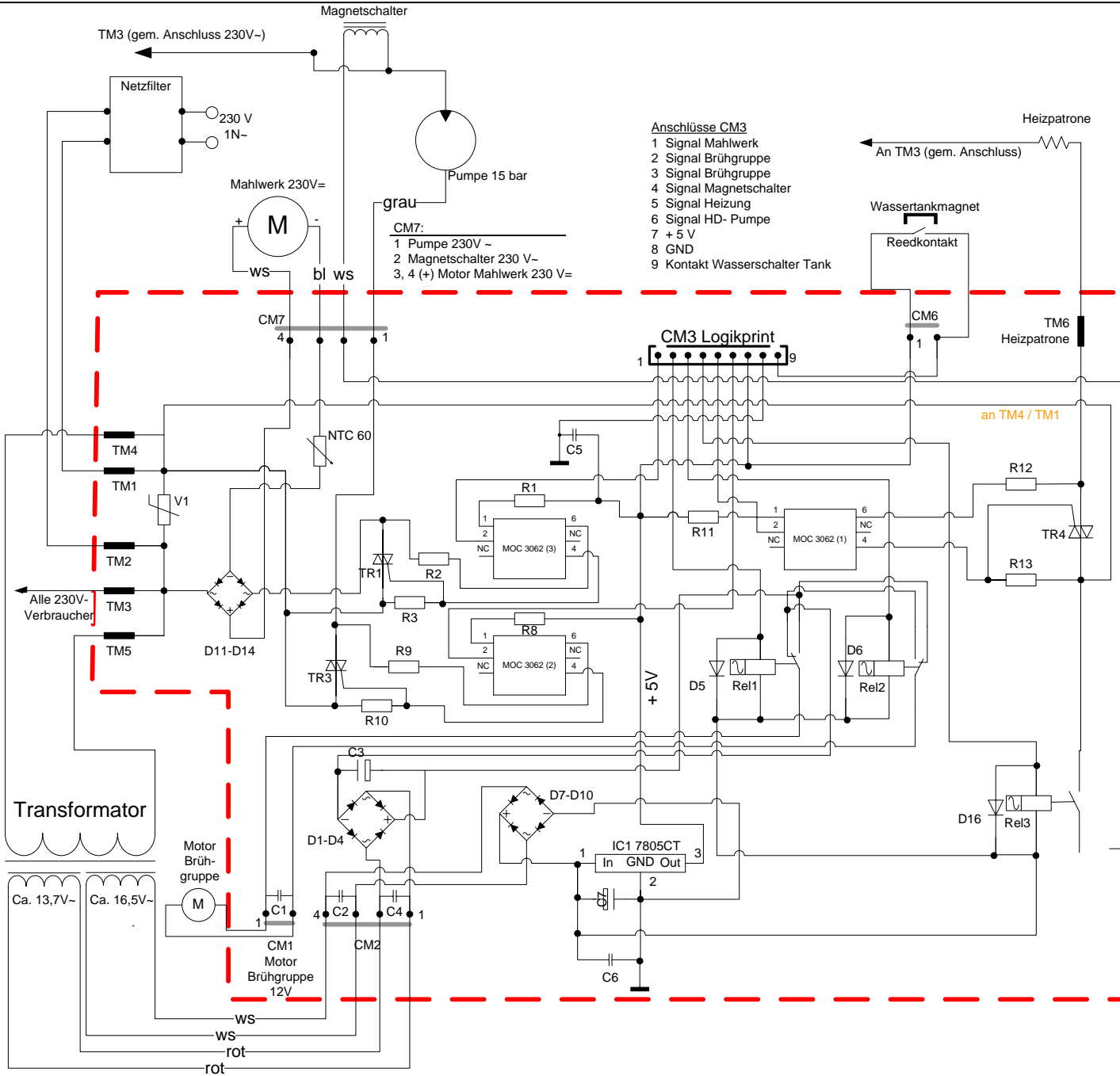


# Leistungsprint Jura E50 / E55 / E65 / E75 / AEG /



Anschluss	führt zu	Farbcodes
CM1	Motor Brühgruppe	gr, rt
CM2	Trafo	ws/ws, rot/rot
CM3	Logikprint	9 farbige
CM6	Wassertankschalter	schwarz / schwarz
CM7	Mahlwerk	ws(+), blau Achtung: 230V=
CM7	Magnetschalter	ws, Pin2
CM7	Pumpe	ws, Pin1
TM1	Netzfilter	blau
TM2	Netzfilter	braun
TM3	230V~	schwarz (für alle 230V~ Verbraucher)
TM4	Trafo	blau
TM5	Trafo	braun
TM6	Heizpatrone	blau

Alle Angaben ohne Gewähr f.d. Richtigkeit  
Keine kommerzielle Nutzung dieser Unterlage

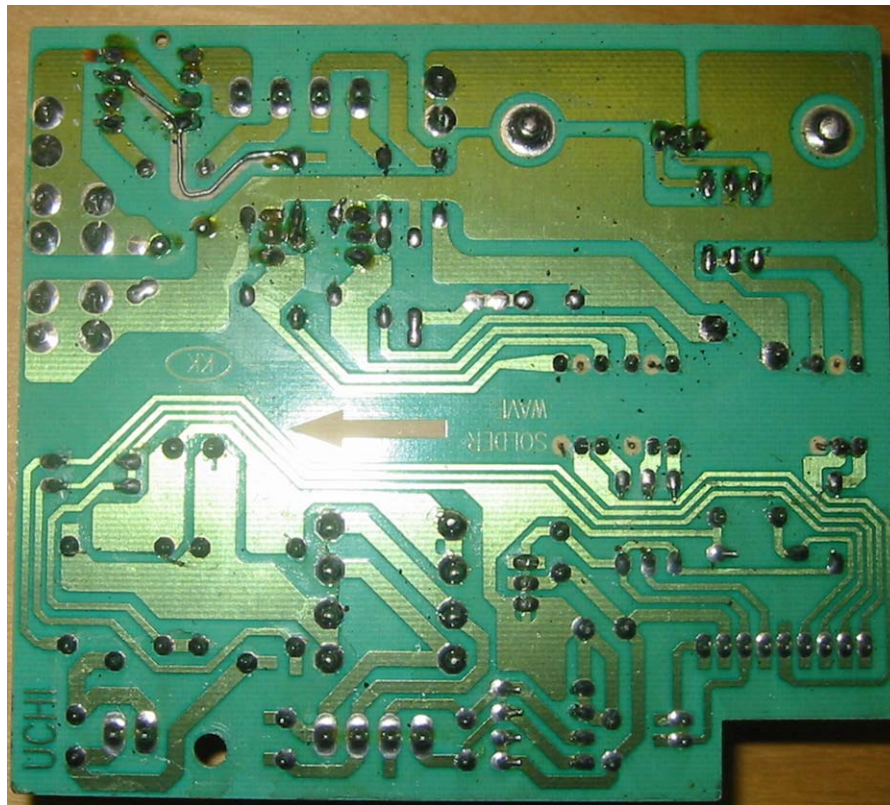
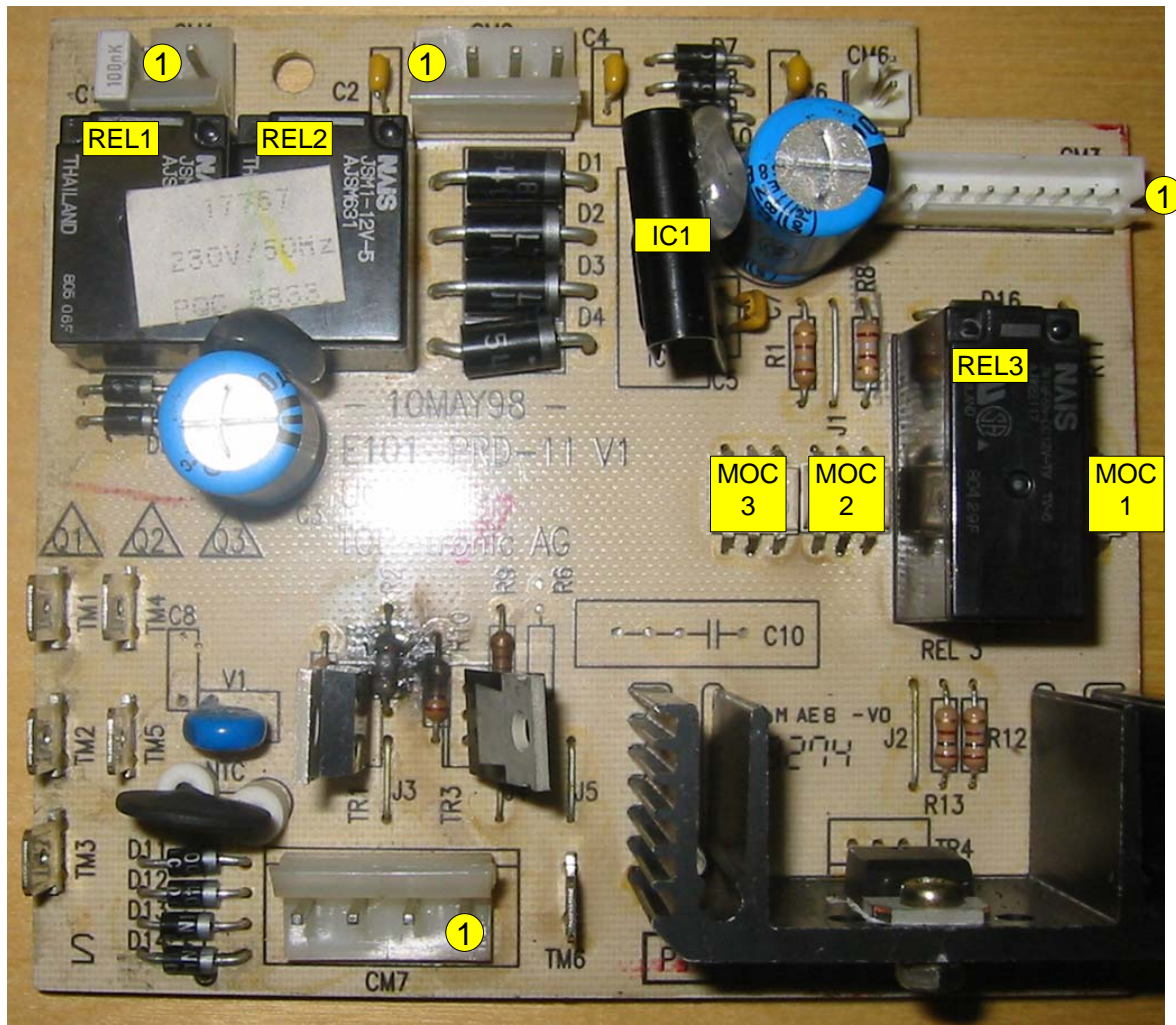
Erstellt: 11/2004  
Geändert: 18.01.2005

© Michael Obeloer • Herzbroicher Weg 49 • 41352 Korschenbroich  
Vielen Dank an Ralf Bolleiner für die Ergänzungen und Durchsicht

## Bestückungsliste E-Serie Leistungsprint

<u>Bauteil</u>	<u>Wert/Bezeichnung</u>	<u>Hersteller</u>
C1	100nK	
C2	104	
C3	1000µF	Elko, stehende Montage
C4	104	
C5	104	
C6	104	
C7	1000µF	Elko, stehende Montage
Optokoppler	MOC3062	AA (3 Stck)
TR1	T435 600T (4A Triac)	ST
TR2	T435 600T (4A Triac)	ST
TR4	BTA06-600BW	ST
V1	07 K275 9818 (275V Varistor)	RGA
NTC	NTC 60	
D1-D4	N5404 3A/400V	
D5	1N4001 1A	
D6	1N4001 1A	
D7-D10	1N4001 1A	
D11-D14	1N4004 1A	
D16	1N4001 1A	
REL1	JSM1- 12V-5	NAIS/Matsushita
REL2	JSM1- 12V-5	NAIS/Matsushita
REL3	JWaFSN-DC12V-TV-5	NAIS/Matsushita
IC1	7805 5V pos VR	
R1	180	
R2	100	
R3	100	
R8	180	
R9	100	
R10	100	
R11	180	
R12	100	
R13	100	

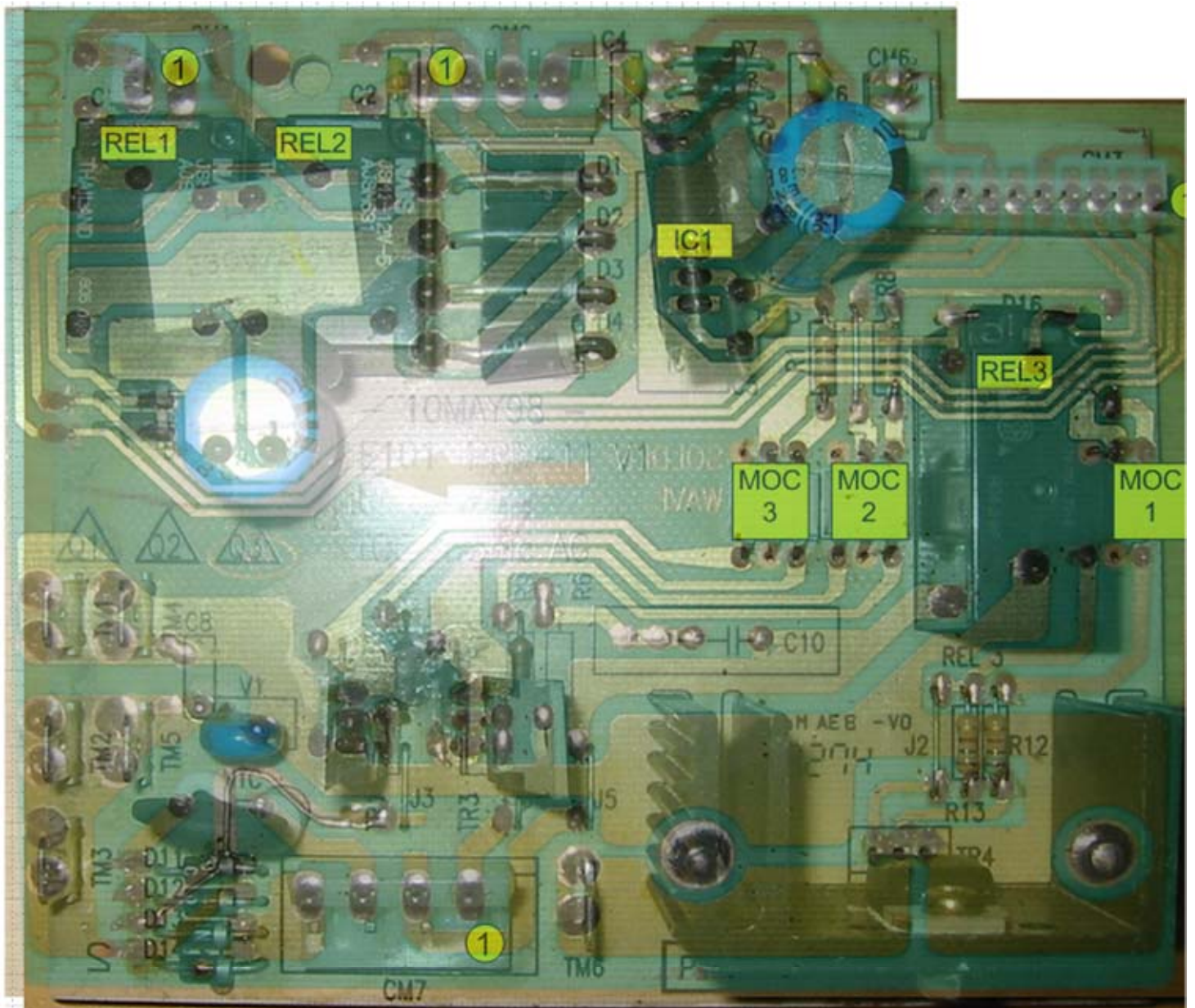
# Leistungsprint E- Serie



Alle Angaben ohne Gewähr f.d. Richtigkeit  
Keine kommerzielle Nutzung dieser Unterlage

© Michael Obeloer • Herzbröcher Weg 49 • 41352 Korschenbroich  
Vielen Dank an Ralf Bolleiner für die Ergänzungen und Durchsicht

# Leistungsprint E-Serie (Overlay)



Alle Angaben ohne Gewähr f.d. Richtigkeit  
Keine kommerzielle Nutzung dieser Unterlage

© Michael Obeloer • Herzbroicher Weg 49 • 41352 Korschenbroich  
Vielen Dank an Ralf Bolleiningger für die Ergänzungen und Durchsicht

# Platinencodes

<u>Hersteller</u>	<u>Modell/ArtikelNr</u>	<u>Bezeichnung</u>
Jura	E50/55	E101-PRD-11 V1 10 MAY 98 UCHI TOP tronic AG
AEG	CaFamosa CF100 (950074001)	E101-PRD-11 V3 20 MAY 99 UCHI TOP tronic AG

Alle Angaben ohne Gewähr f.d. Richtigkeit  
Keine kommerzielle Nutzung dieser Unterlage

© Michael Obeloer • Herzbroicher Weg 49 • 41352 Korschenbroich  
Vielen Dank an Ralf Bolleiningger für die Ergänzungen und Durchsicht