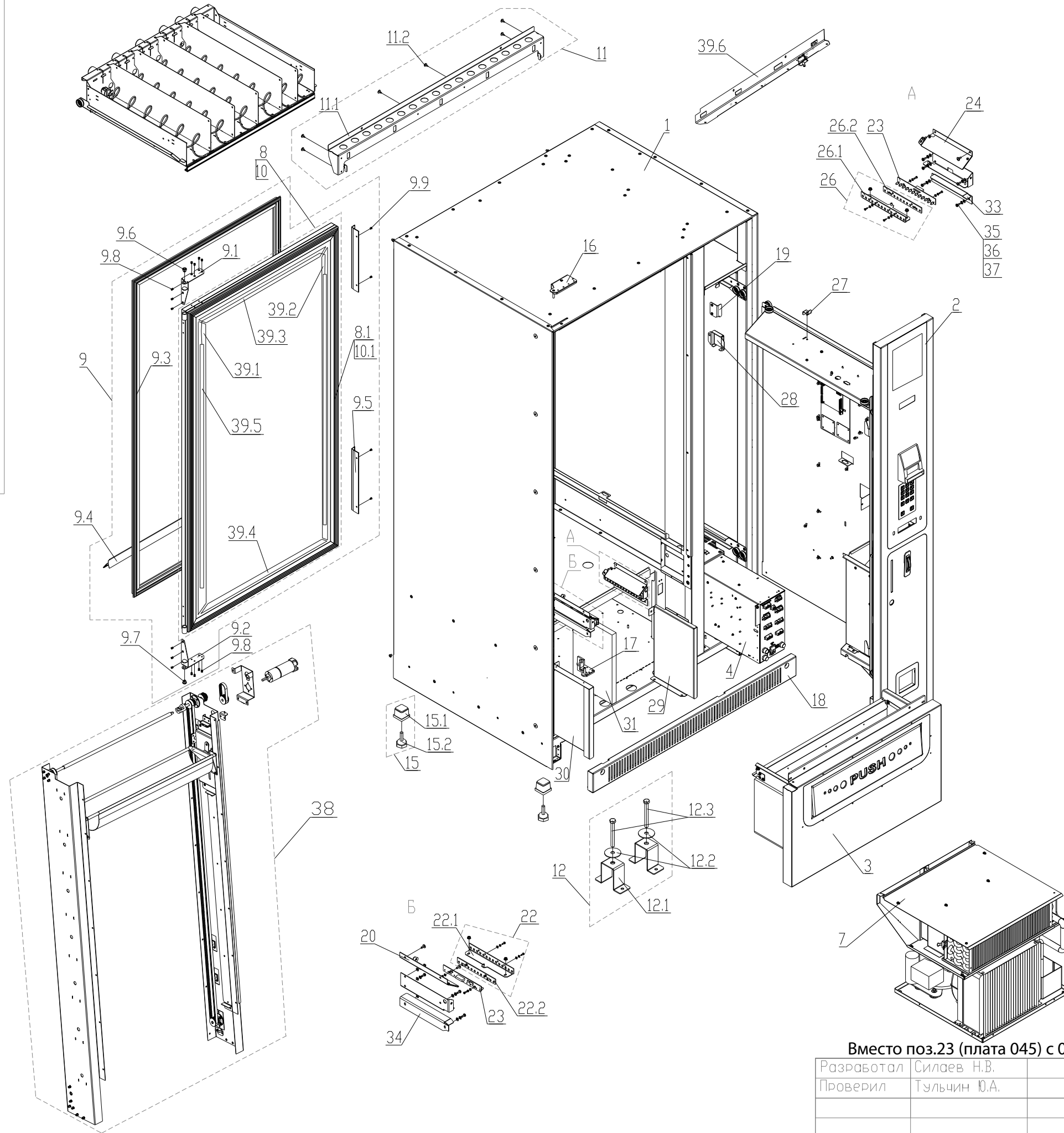


## Каталог запасных частей Foodbox Lift

Версия каталога: 1.1

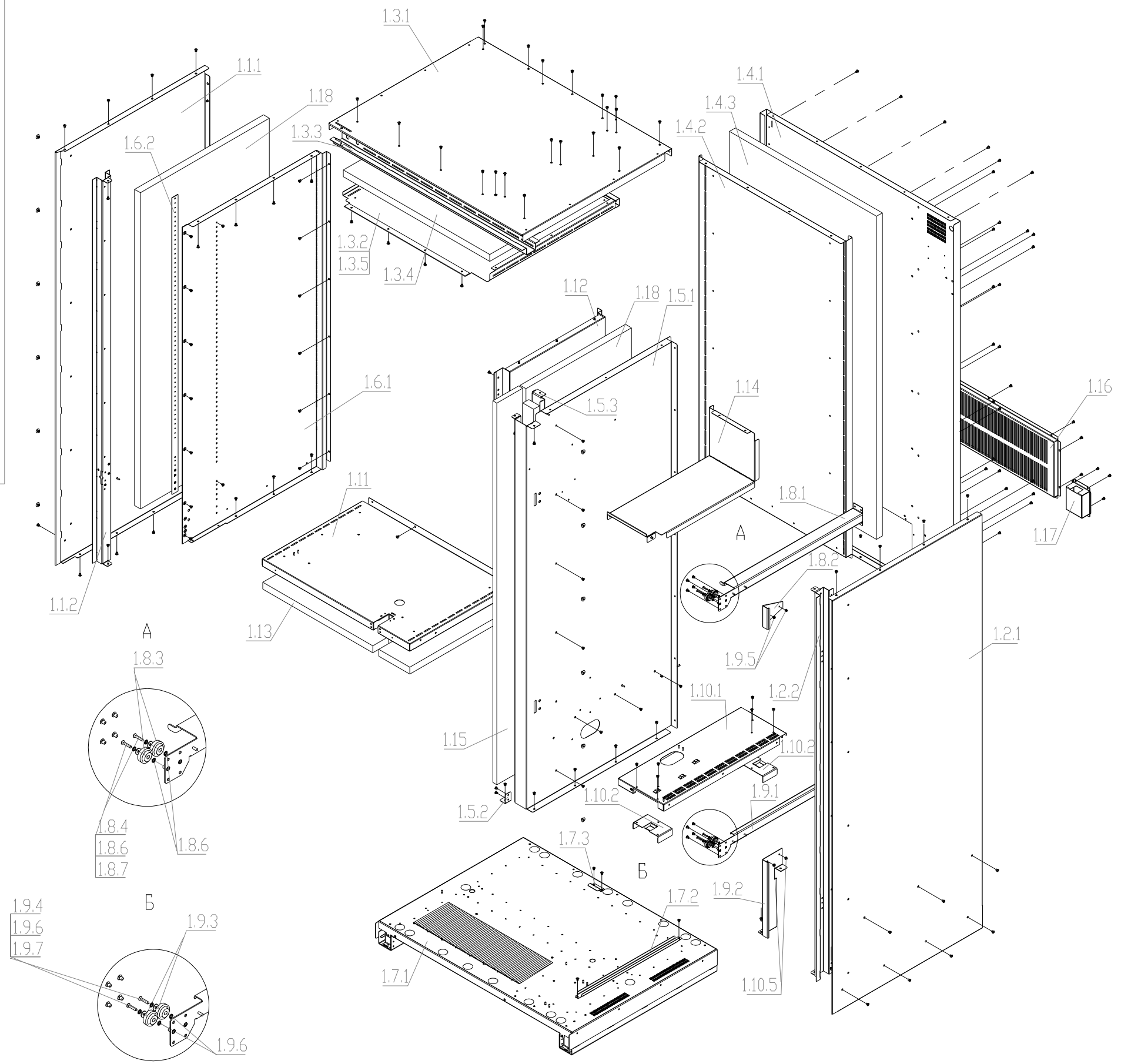
№	Узел	Версия	Лист №
	УВЕК.695255.I02 Автомат по продаже снеков Foodbox Lift	ver[01_01]	2
1	УВЕК.301444.I06 Корпус Foodbox Lift	ver[01_01]	3
2	УВЕК.695552.I01 Отсек управления Foodbox Lift	ver[01_01]	4
2.1	УВЕК.301732.I10 Панель в сборе Foodbox Lift	ver[01_01]	5
3	УВЕК.301715.I07 Лоток выдачи товара в сборе Foodbox Lift	ver[01_01]	6
4	УВЕК.435114.I25 Комплект блока питания Foodbox Lift	ver[01_01]	7
5	Полка выдачи товара Foodbox Lift (Componenti)	ver[01_01]	8
6	Комплект лифта	ver[01_01]	9
7	УВЕК.467921.I06 Комплект холодильного агрегата РОСА Foodbox Lift	ver[01_01]	10



Позиция	Наименование	Обозначение	Примечание
1	Корпус Foodbox Lift	УВЕК.301444.106	
2	Отсек управления	УВЕК.695552.101	
3	Лоток выдачи товара в сборе	УВЕК.301715.107	
4	Комплект блока питания	УВЕК.435114.125	
7	Комплект холодильного агрегата РОСА	УВЕК.467921.106	
9	Комплект двери ОВС в сборе	УВЕК.305615.119	
8.1	Рамка двери ОВС в сборе	УВЕК.301241.101	Обычное стекло
9.1	Комплект крепления двери ОВС		
9.1	Петля дверная в сборе	УВЕК.301716.111	
9.2	Петля дверная в сборе	УВЕК.301716.111-01	
9.3	Уплотнитель двери ОВС	УВЕК.741128.107	
9.4	Отбойник двери ОВС	УВЕК.746424.106	
9.5	Уголок прижимной	УВЕК.741378.104	
9.6	Втулка	УВЕК.711371.105	
9.7	Втулка	УВЕК.711371.105-01	
9.8	Заклепка вытяжная с потайным буртом	SAI 3,2x8	
9.9	Заклепка вытяжная	SAI 3,2x8	
10	Комплект двери ОВС в сборе антивандальный	УВЕК.305615.120	
10.1	Рамка двери ОВС в сборе	УВЕК.301241.101-01	Закаленное стекло
11	Комплект крепления к стене	УВЕК.305615.105	
11.1	Упор	УВЕК.745446.101	
11.2	Саморез	L1 4,2x13	
12	Комплект крепления к полу	УВЕК.305615.102	
12.1	Скоба в сборе	УВЕК.301523.101	
12.2	Шайба	УВЕК.745132.101	
12.3	Болт	DIN 933 M12x100	
15	Ножка для Foodbox		
15.1	Опора резьбовая M12	ОФ M12x40Д	
15.2	Втулка пластмассовая M12	K40M12M/C	
16	Уголок верхний в сборе	УВЕК.301716.113	
17	Уголок опорный в сборе	УВЕК.301716.112	
18	Кожух в сборе	УВЕК.305424.106	
19	Упор в сборе	УВЕК.301731.103	
20	Отбойник левый в сборе	УВЕК.304512.106	
22	Уголок с платой левый	УВЕК.301524.110	
22.1	Уголок платы в сборе	УВЕК.301714.110	
22.2	Пластина ПФЭ в сборе	УВЕК.301714.106	
23	Плата 045	045	
24	Отбойник правый в сборе	УВЕК.304512.106-01	
26	Уголок с платой правый	УВЕК.301524.112	
26.1	Уголок платы в сборе	УВЕК.301714.112	
26.2	Пластина ПФЭ в сборе	УВЕК.301714.106	
27	Стопор в сборе	УВЕК.301542.101	
28	Корпус	УВЕК.745532.R08	
29	Кожух правый в сборе	УВЕК.301732.158	
29.1	Кронштейн	УВЕК.745232.102	
29.2	Кожух правый	УВЕК.745536.173	
29.3	Заклепка вытяжная	4,8x8 AISI	
30	Кожух левый в сборе	УВЕК.301732.157	
30.1	Кронштейн	УВЕК.745232.101	
30.2	Кожух левый	УВЕК.745536.172	
30.3	Заклепка вытяжная	4,8x8 AISI	
31	Плита пенополистерольная	УВЕК.741121.106-03	
33	Уголок опорный правый в сборе	УВЕК.301732.160	
33.1	Уголок опорный правый	УВЕК.745512.156	
33.2	Уголок	УВЕК.745512.159	
34	Уголок опорный левый в сборе	УВЕК.301732.159	
34.1	Уголок опорный левый	УВЕК.745512.157	
34.2	Уголок	УВЕК.745512.159	
35	Винт	DIN 7985 M4x10	
36	Шайба	DIN 6798 429 A4,3	
37	Шайба	DIN 125 A4,3	
38	Комплект лифта		
39	Комплект освещения		
39.1	Пластина подсветки левая в сборе	УВЕК.301535.102	
39.2	Пластина подсветки правая в сборе	УВЕК.301535.103	
39.3	Пластина подсветки верхняя в сборе	УВЕК.301535.104	
39.4	Пластина подсветки нижняя	УВЕК.741124.115	
39.5	Жгут питания LED1	УВЕК.685612.195	
39.6	Блок сервисной подсветки	УВЕК.301119.107	
39.6.1	Микропереключатель	SUZO 22-0746-1	
39.6.2	Кронштейн сервисной подсветки в сборе	УВЕК.305367.120	
39.6.3	Винт	DIN 7985 M4,0x10	
39.6.4	Шайба	DIN 125 A4,3	
39.6.5	Шайба	DIN 127 A4,1	
39.6.6	Жгут питания LED2	УВЕК.685612.196	
39.7	Жгут питания LED3	УВЕК.685612.197	

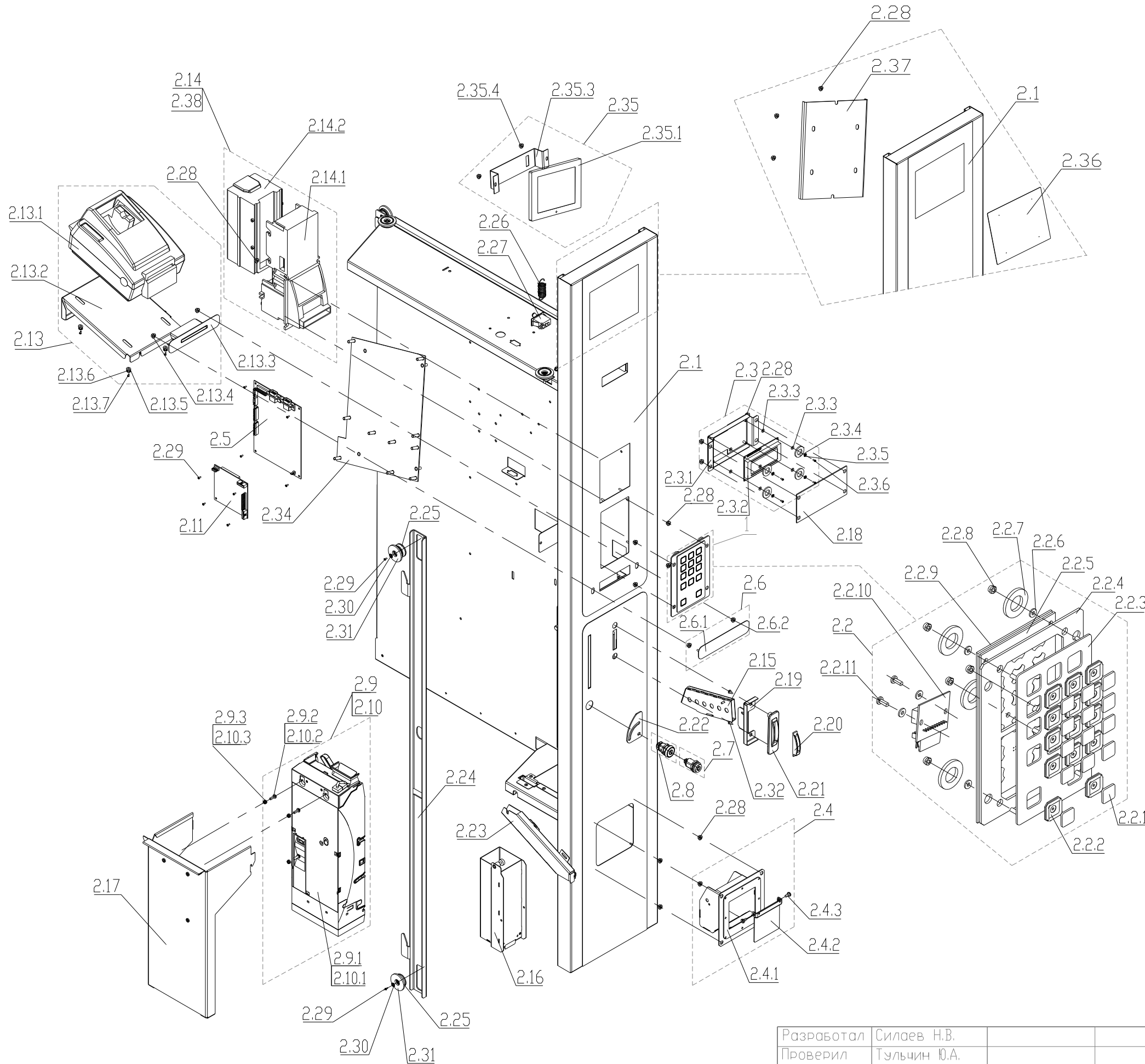
Вместо поз.23 (плата 045) с 07.12.2016г. применяются платы: 063 (правая) и 063-01 (левая)

Разработал	Силаев Н.В.		
Проверил	Тульчин Ю.А.		



Позиция	Наименование	Обозначение	Примечание
1.1	Стенка левая в сборе	УВЕК.301732.149	
1.1.1	Стенка левая	УВЕК.745536.160	
1.1.2	Швеллер левый в сборе	УВЕК.305367.114	
1.1.3	Заклепка вытяжная (увеличенная шляпка)	4,8x8x16 Al/St (SORREX)	
1.2	Стенка правая в сборе	УВЕК.301732.150	
1.2.1	Стенка правая	УВЕК.745536.161	
1.2.2	Швеллер правый в сборе	УВЕК.305367.103	
1.2.3	Заклепка вытяжная (увеличенная шляпка)	4,8x8x16 Al/St (SORREX)	
1.3	Крышка в сборе	УВЕК.301732.148	
1.3.1	Крышка	УВЕК.745536.159	
1.3.2	Фальшпанель верхняя	УВЕК.745536.157	
1.3.3	Швеллер в сборе	УВЕК.305367.112	
1.3.4	Плита пенополистирольная	УВЕК.741121.144-01	
1.3.5	Фальшпанель верхняя	УВЕК.745536.158	
1.3.6	Заклепка вытяжная	4,8x8 Al/St	
1.4	Стенка задняя в сборе	УВЕК.301732.151	
1.4.1	Стенка задняя	УВЕК.745536.162	
1.4.2	Фальшпанель задняя	УВЕК.745536.170	
1.4.3	Плита пенополистирольная	УВЕК.741121.144-03	
1.4.4	Заклепка вытяжная	4,8x8 Al/St	
1.5	Перегорodka корпуса в сборе	УВЕК.301732.152	
1.5.1	Перегорodka корпуса	УВЕК.745536.163	
1.5.2	Угольник	УВЕК.745511.101	
1.5.3	Швеллер правый	УВЕК.745424.128	
1.5.4	Заклепка вытяжная	4,8x8 Al/St	
1.5.5	Заклепка резьбовая	Würth 917 / 74 M4	
1.6	Фальшпанель левая в сборе	УВЕК.301732.153	
1.6.1	Фальшпанель левая	УВЕК.745536.166	
1.6.2	Планка в сборе	УВЕК.301522.112	
1.6.3	Заклепка вытяжная	4,8x8 Al/St	
1.7	Дно в сборе	УВЕК.301732.156	
1.7.1	Основание в сборе	УВЕК.301314.107	
1.7.2	Направляющая	УВЕК.745352.106	
1.7.3	Скоба	УВЕК.754212.105	
1.7.4	Заклепка резьбовая	FTRE M6	
1.7.5	Заклепка вытяжная	4,8x8 Al/St	
1.7.6	Заклепка резьбовая	Würth 917 / 74 M4	
1.8	Направляющая в сборе	УВЕК.301734.118	
1.8.1	Направляющая в сборе	УВЕК.301733.122	
1.8.2	Угольник	УВЕК.754512.101	
1.8.3	Ролик	УВЕК.711145.101	
1.8.4	Винт	DIN 7500 MZ M4x20	
1.8.5	Гайка	DIN 6923 A4.3	
1.8.6	Шайба	DIN 6798 429 A4.3	
1.8.7	Шайба	DIN 9021 416 4,3	
1.9	Направляющая в сборе	УВЕК.301734.117	
1.9.1	Направляющая в сборе	УВЕК.301733.121	
1.9.2	Угольник	УВЕК.745514.105	
1.9.3	Ролик	УВЕК.711145.101	
1.9.4	Винт	DIN 7500 MZ M4x20	
1.9.5	Гайка	DIN 6923 A4.3	
1.9.6	Шайба	DIN 6798 429 A4.3	
1.9.7	Шайба	DIN 9021 416 4,3	
1.10	Полка ОУ в сборе	УВЕК.301732.154	
1.10.1	Полка ОУ в сборе	УВЕК.307322.155	
1.10.2	Направляющая	УВЕК.745352.116	
1.10.3	Заклепка вытяжная	4,8x8 Al/St	
1.11	Полка испарителя в сборе	УВЕК.301732.153	
1.12	Фальшпанель правая	УВЕК.745536.171	
1.13	Теплоизолятор полки испарителя	УВЕК.741121.113-01	
1.14	Полка	УВЕК.745536.133	
1.15	Теплоизолятор	УВЕК.741121.145	
1.16	Короб	УВЕК.745421.105	
1.17	Короб	УВЕК.746513.101	
1.18	Плита пенополистирольная	УВЕК.741121.144-04	

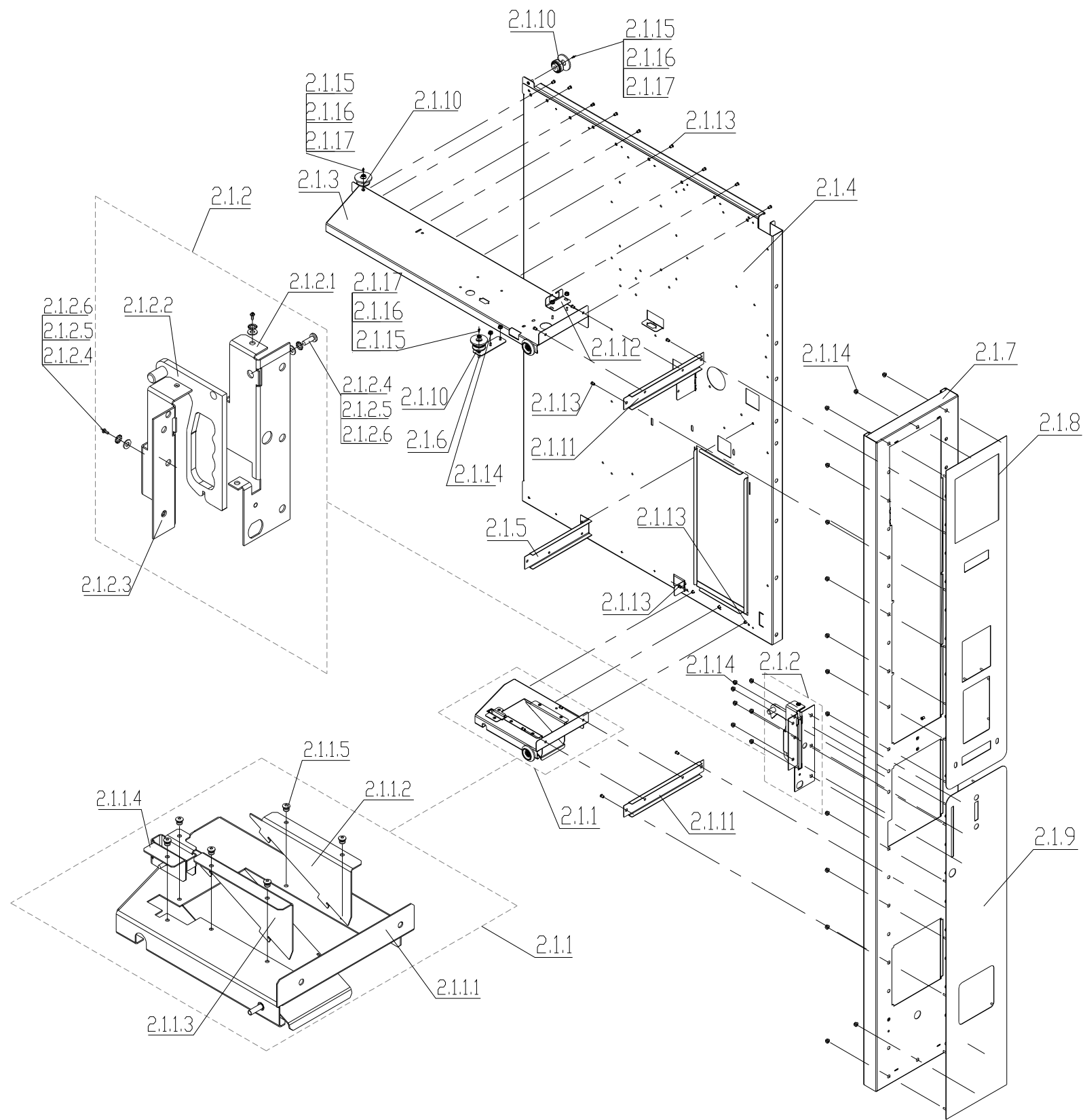
Разработал	Силаев Н.В.			УВЕК.301444.106 Корпус Foodbox Lift
Проверил	Тульчин Ю.А.			
				Лист 3



Позиция	Наименование	Обозначение	Примечание
2.1	Линей в сборе	УВЕК.30732.110	
2.2	Клавиатура в сборе	УВЕК.46713.110	см.лист 5
2.21	Комплект клавиш	УВЕК.30615.104	
2.22	Корпус клавиш	УВЕК.75042.103	
2.23	Линей клавиатуры	УВЕК.30412.101	
2.24	Рамка дистанционна	УВЕК.74137.101	
2.25	Клавиатура дистанционна	УН-06	
2.26	Шайба	СТ 90 ТУСТ SP.8103-71	
2.27	Шайба	DIN 125 - A3.2	
2.28	Шайба	DIN 985 M3	
2.29	Линей клавиатуры в сборе	УВЕК.301535.105	
2.30	Линей клавиатур передняя	049	
2.31	Вит	DIN 985 M3,0x08	
2.32	Дисплей ЖК	УВЕК.46784.103	
2.33	Кронштейн дисплея в сборе	УВЕК.301716.105-01	
2.34	ЖК индикатор	SCS02004A0EW30 SDEC	
2.35	Шайба	СТ 90 ТУСТ SP.8103-71	
2.36	Шайба	DIN 6798 A 3.2	
2.37	Шайба	DIN 125 - A3.2	
2.38	Вит	DIN 985 M3,0x08	
2.4	Лоток	УВЕК.304121.101	
2.41	Короб в сборе	УВЕК.305136.101	
2.42	Шторка	УВЕК.301471.101	
2.43	Вит	DIN 923 M4,0x03	
2.5	Линей	019	
2.6	К-т загрузки принтера Феликс PK	УВЕК.30615.101	
2.61	Вит	УВЕК.304122.103	
2.62	Шайба	DIN 6923 M4	
2.7	К-т замка Mzmatic	УВЕК.30615.123	
2.71	Виток	Mzmatic M1-23 серия C1	
2.72	Шайба	DIN 6797 A19	
2.8	К-т замка Suzo	УВЕК.30615.115	
2.81	Виток	SUZO V1078KD	
2.9	К-т чеждитера NRI G46	УВЕК.46797.102	
2.91	Чеждитер NRI G46		
2.92	Шайба	DIN 985 M4	
2.93	Вит	DIN 985 M4x12	
2.10	К-т чеждитера NRI Current Green		
2.101	Чеждитер	NRI Current Green mdb R108	
2.102	Шайба	DIN 985 M4	
2.103	Вит	DIN 985 M4x12	
2.11	Линей	021	
2.13	Комплект принтера "Феликс PK"	УВЕК.46792.101	
2.131	Принтер "Феликс PK"		
2.132	Кронштейн в сборе	УВЕК.304121.104	
2.133	Обрамление в сборе	УВЕК.304122.101	
2.134	Шайба	DIN 6923 M4	
2.135	Шайба	DIN 125 A 4.3	
2.136	Шайба	DIN 6798 A 4.3	
2.137	Вит	DIN 985 M4x8	
2.14	Комплект кувпорпрешника	СМ DBV-301 со стекером на 1000 кувпор	
2.141	Кувпорпрешник	СМ DBV-301-SU-RUS-51110-D3 со стекером на 1000 кувпор	
2.142	Шайба	DIN 6923 M4	
2.15	Кронштейн в сборе	УВЕК.301561.103	
2.16	Линей для монет	УВЕК.301119.105	
2.17	Кронштейн в сборе	УВЕК.301561.104	
2.18	Стекло защитное	УВЕК.741122.101	
2.19	Кронштейн	УВЕК.74522.101	
2.20	Мониторпрешник	УВЕК.741356.N02	
2.21	Актуаторпрешник	УВЕК.741662.N01	
2.22	Цепочка	УВЕК.74513.113	
2.23	Мониторпрешник	УВЕК.74516.101	
2.24	Валик	УВЕК.745124.102	
2.25	Ролик	УВЕК.711145.101	
2.26	Пружина газа (Ваз)	00001-108036-008	
2.27	Микропереключатель	Сеп 22-0745	
2.28	Шайба	DIN 6923 M4	
2.29	Вит	DIN 985 M4x10	
2.30	Шайба	DIN 6798 A 4.3	
2.31	Шайба	DIN 9021 A 4.3	
2.32	Вит	DIN 981 C-3,5x9,5	
2.33	Вертушка неклплатный	PS-8	
2.34	Линей переходная в сборе	УВЕК.301521.109	
2.35	Комплект фоторамки		
2.35.1	Фоторамка	УВЕК.74522-slm	
2.35.2	Кронштейн фоторамки	УВЕК.74522.124	
2.35.3	Шайба	DIN 6923 M4	
2.36	Вит	DIN 923 M4	
2.37	Линей в сборе	УВЕК.305364.102	
2.38	Линей фоторамки	УВЕК.745136.104	
2.39	Комплект кувпорпрешника	СМ DBV-301 со стекером на 500 кувпор	
2.40	Кувпорпрешник	СМ DBV-301-SU-RUS-51110-D3 со стекером на 500 кувпор	
2.41	Шайба	DIN 6923 M4	

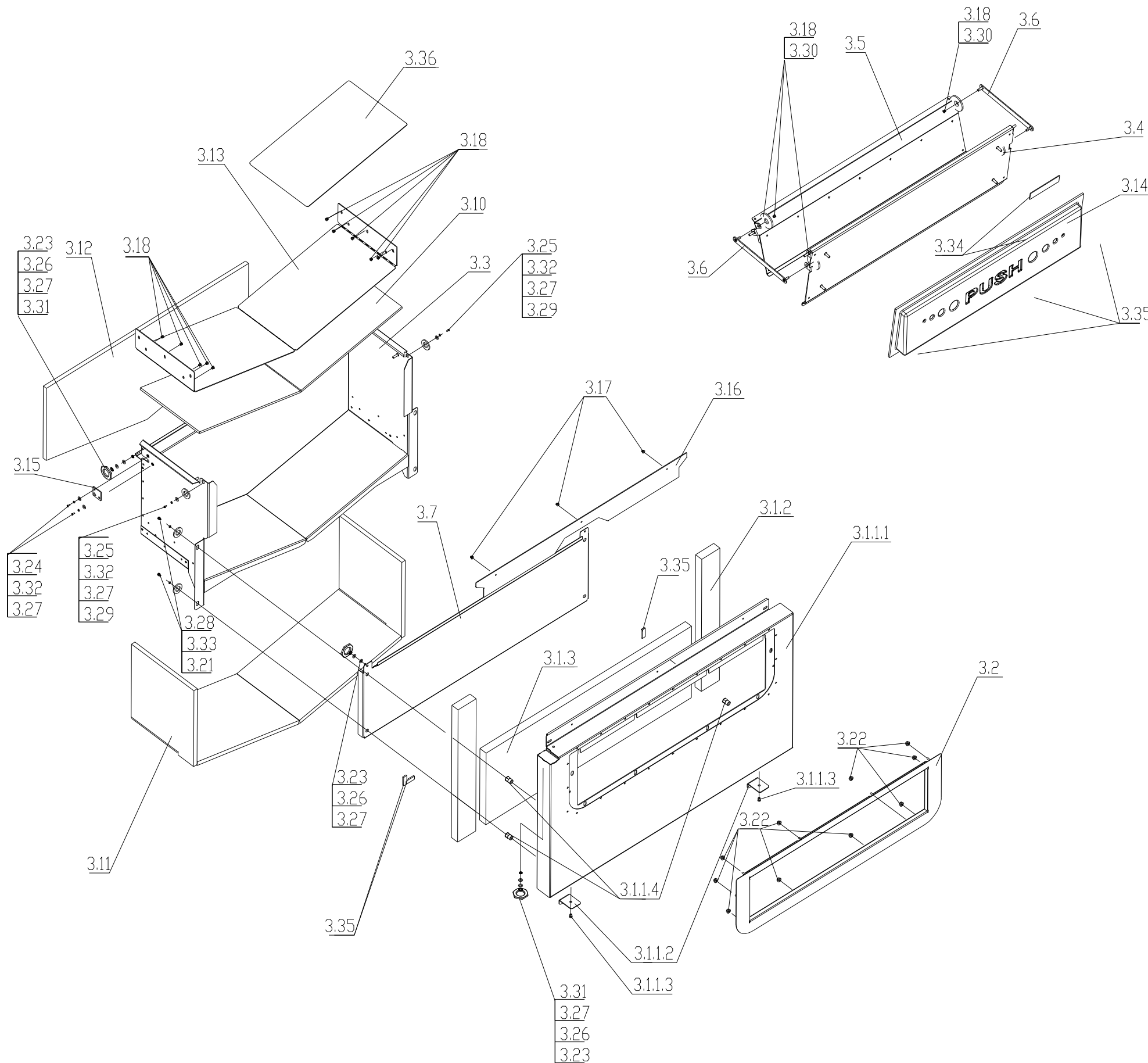
Разработал Силаев Н.В.  
 Проверил Тульчин Ю.А.

УВЕК.695552.101 Отсек управления Foodbox Lift



Позиция	Наименование	Обозначение	Примечание
2.1.1	Полка в сборе	УВЕК.301732.121	
2.1.1.1	Полка	УВЕК.301731.101	
2.1.1.2	Стенка правая	УВЕК.745537.110-01	
2.1.1.3	Стенка левая	УВЕК.745537.110	
2.1.1.4	Желоб в сборе	УВЕК.304122.105	
2.1.1.5	Заклёпка выпяжная	3,2x8	
2.1.2	Кронштейн с замком в сборе	УВЕК.301734.101	
2.1.2.1	Кронштейн замка в сборе	УВЕК.301524.101	
2.1.2.2	Ручка в сборе	УВЕК.301424.101	
2.1.2.3	Скоба в сборе	УВЕК.301716.103	
2.1.2.4	Винт	DIN 7985 M4-10	
2.1.2.5	Шайба	DIN 6798 4,3	
2.1.2.6	Шайба	DIN 125 4,3	
2.1.3	Стенка верхняя в сборе	УВЕК.301732.129	
2.1.4	Стенка в сборе	УВЕК.301732.128	
2.1.5	Швеллер в сборе	УВЕК.305361.104	
2.1.6	Пластина в сборе	УВЕК.301312.102	
2.1.7	Панель передняя ОУ в сборе	УВЕК.301732.134	
2.1.8	Накладка верхняя в сборе	УВЕК.301733.109	
2.1.9	Накладка нижняя в сборе	УВЕК.301733.101	
2.1.10	Ролик	УВЕК.711145.101	
2.1.11	Планка	УВЕК.745537.109	
2.1.12	Кронштейн микропереключателя	УВЕК.745212.105	
2.1.13	Заклёпка выпяжная	4,8x8	
2.1.14	Гайка	DIN 6923 M4	
2.1.15	Шайба	DIN 9021 4,3	
2.1.16	Шайба	DIN 6798 4,3	
2.1.17	Винт	DIN 7985 M4-10	

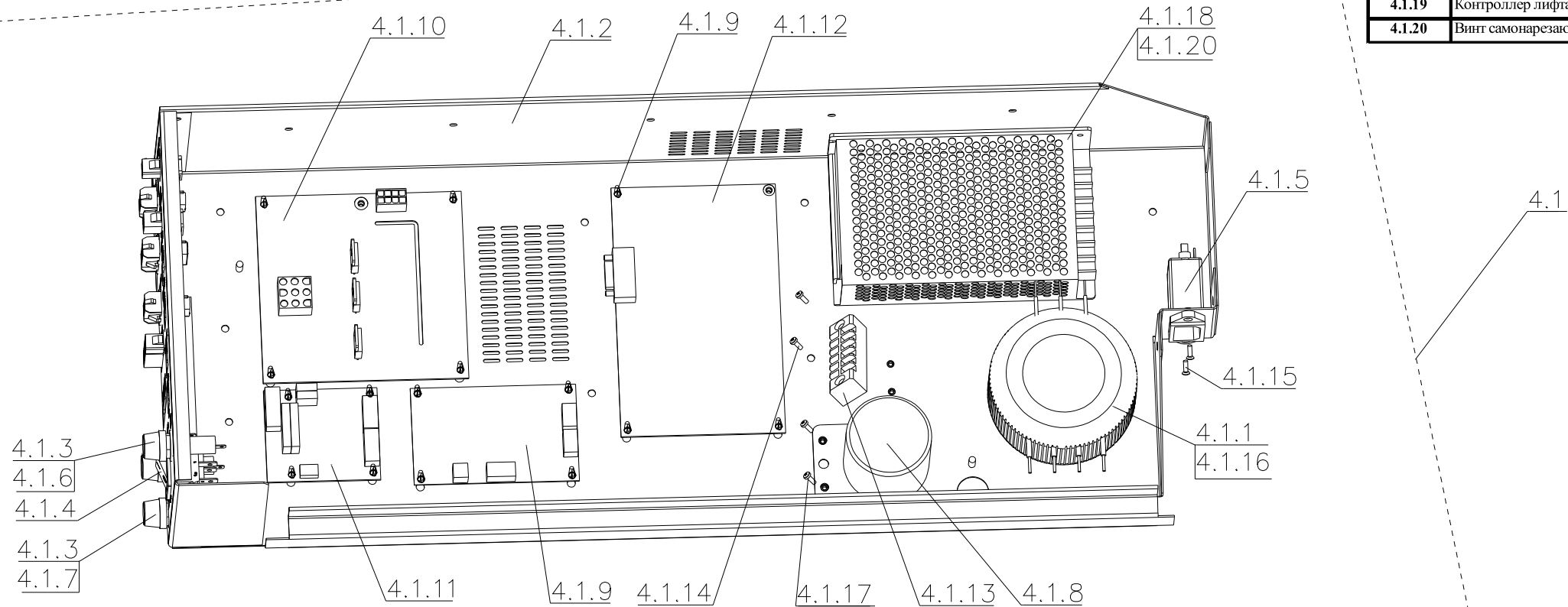
Разработал	Силаев Н.В.		
Проверил	Тулчин Ю.А.		



Позиция	Наименование	Обозначение	Примечание
3.1	Кожух стенки передней в сборе	УВЕК.305155.101	
3.1.1	Кожух стенки передней в сборе	УВЕК.305155.102	
3.1.1.1	Стенка передняя в сборе	УВЕК.301255.101	
3.1.1.2	Уголок	УВЕК.745212.106	
3.1.1.3	Заклёпка вытяжная	4.8x8 A1/St	
3.1.1.4	Заклёпка вытяжная	FTRE FAR M6	
3.1.2	Плита пенополистирольная	УВЕК.741121.106-01	388x53 мм
3.1.3	Плита пенополистирольная	УВЕК.741121.106-02	600x210 мм
3.2	Обрамление в сборе	УВЕК.301527.101	
3.3	Лоток в сборе	УВЕК.304121.113	
3.4	Дверь в сборе	УВЕК.301534.101	
3.5	Створка с сборе	УВЕК.305343.102	
3.6	Штунг в сборе	УВЕК.304513.101	
3.7	Крышка в сборе	УВЕК.301254.104	
3.10	Пластина резины пористой	УВЕК.745241.105	
3.11	Теплоизолятор лотка	УВЕК.741121.119	
3.12	Теплоизолятор задней стенки лотка	УВЕК.741121.118	
3.13	Пластиковая вставка	УВЕК.745212.112	
3.14	Крышка	УВЕК.735341.103	
3.15	Планка	УВЕК.741121.101	
3.16	Шторка	УВЕК.741121.123	
3.17	Заклёпка вытяжная	3.2x6 A1/St	
3.18	Заклёпка вытяжная	3.2x8 A1/St	
3.21	Болт	DIN 933 M6x20	
3.22	Гайка	DIN 6923 394 M4	
3.23	Гайка	DIN 934 M4	
3.24	Винт	DIN 7985 M4x8	
3.25	Винт	DIN 7985 M4x10	
3.26	Шайба веерная	DIN 6798 A4,3	
3.27	Шайба	DIN 125 A4,3	
3.28	Шайба	DIN 125 A6,4	
3.29	Шайба	DIN 125 A7,4	
3.30	Шайба увеличенная	DIN 9021 416 3,2	
3.31	Шайба контактная	BN 792 M6	
3.32	Шайба	DIN 127 M4	
3.33	Шайба	DIN 127 M6	
3.34	Скотч	Двухсторонний 3М 4912, 19мм	
3.35	Уплотнитель самоклеющийся	ASTORplast 15317 3x7	
3.36	Теплоизолятор лотка	УВЕК.741121.143	

Разработал	Силаев Н.В.		
Проверил	Тульчин Ю.А.		

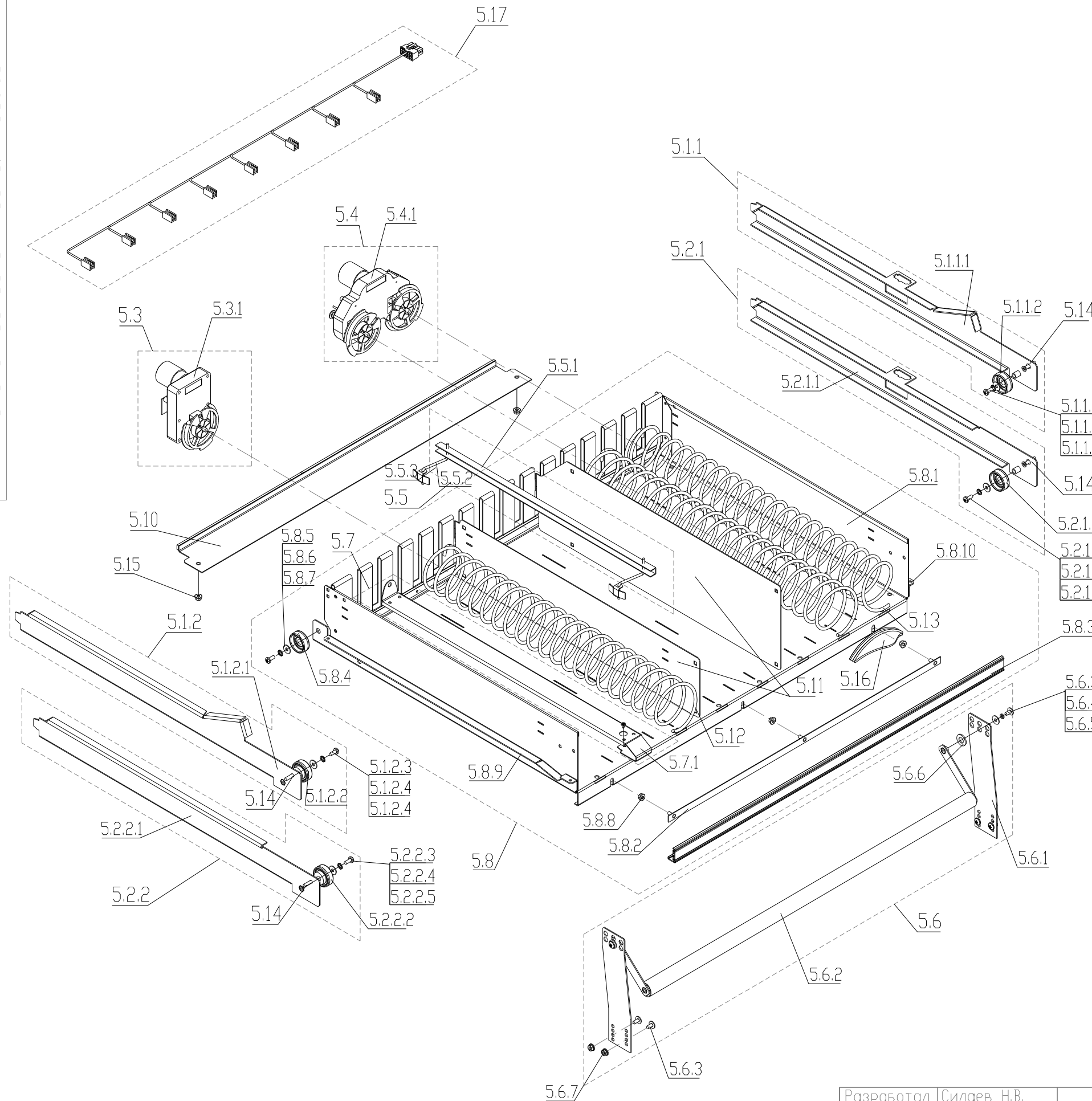
УВЕК.301715.107 Лоток выдачи товара Foodbox Lift



Позиция	Наименование	Обозначение	Примечание
4.1	Блок питания	УВЕК.436714.111	
4.1.1	Трансформатор	220 В/ 24 В - 2 А 24 В - 4 А	
4.1.2	Кронштейн БП в сборе	УВЕК.301522.114	
4.1.3	Держатель предохранителя	FN-61-11	
4.1.4	Выключатель	JEC JS-608-R	
4.1.5	Фильтр сетевой	Emi Filter DL-10DZ2	
4.1.6	Вставка плавкая	6,3x32мм, 1,0А/250В (медленный)	
4.1.7	Вставка плавкая	6,3x32мм, 5,0А/250В (медленный)	
4.1.8	Сирена	W-18M24 EAST	
4.1.9	Держатель межплатный	KSS RS-8	
4.1.10	Плата	024	
4.1.11	Плата	021	
4.1.12	Плата	023 Power	
4.1.13	Колодка клемная	TLB-100W-6P	
4.1.14	Винт	DIN 7985 M3,0x10	
4.1.15	Винт	DIN 965 M3,0x08	
4.1.16	Винт	DIN 7985 M6,0x45	
4.1.17	Винт	DIN 7985 M3,0x08	
4.1.18	Блок питания	Mean Well NES-100-24	
4.1.19	Контроллер лифта	УВЕК.468347.105	
4.1.20	Винт самонарезающий	Li 13 4,2x13	

Вместо поз.4.1.11 (плата 021) с 07.12.2016г. применяется плата 064

Разработал	Силаев Н.В.			УВЕК.435114.125 Комплект блока питания Foodbox Lift
Проверил	Тульчин Ю.А.			
				Лист 7

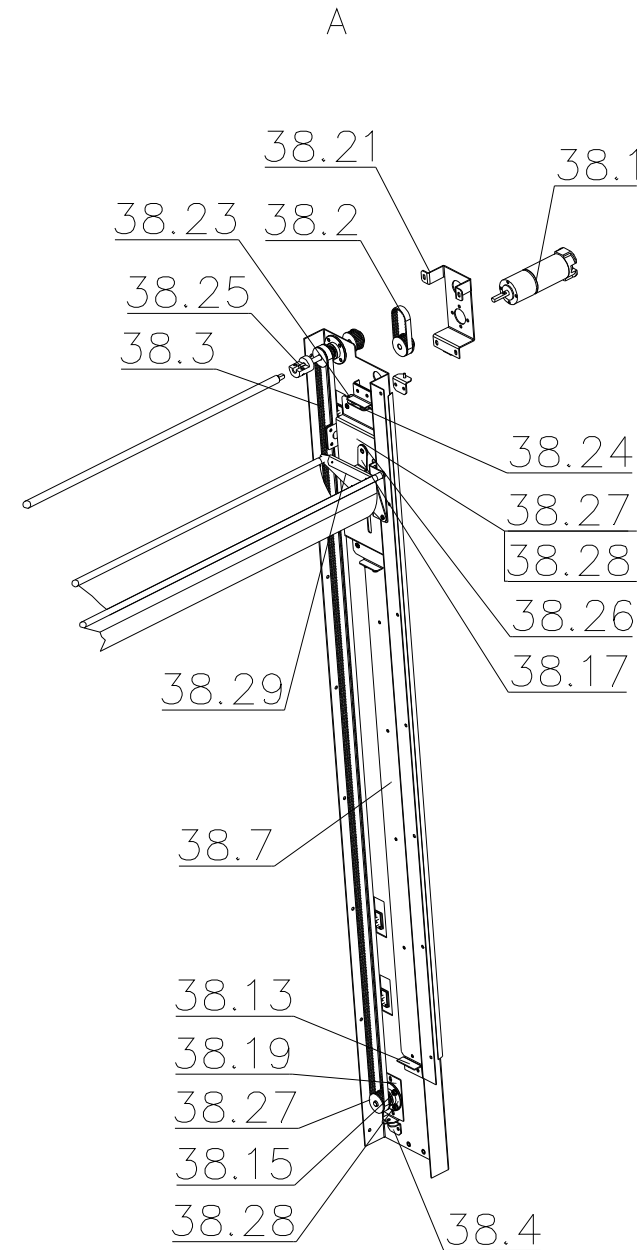
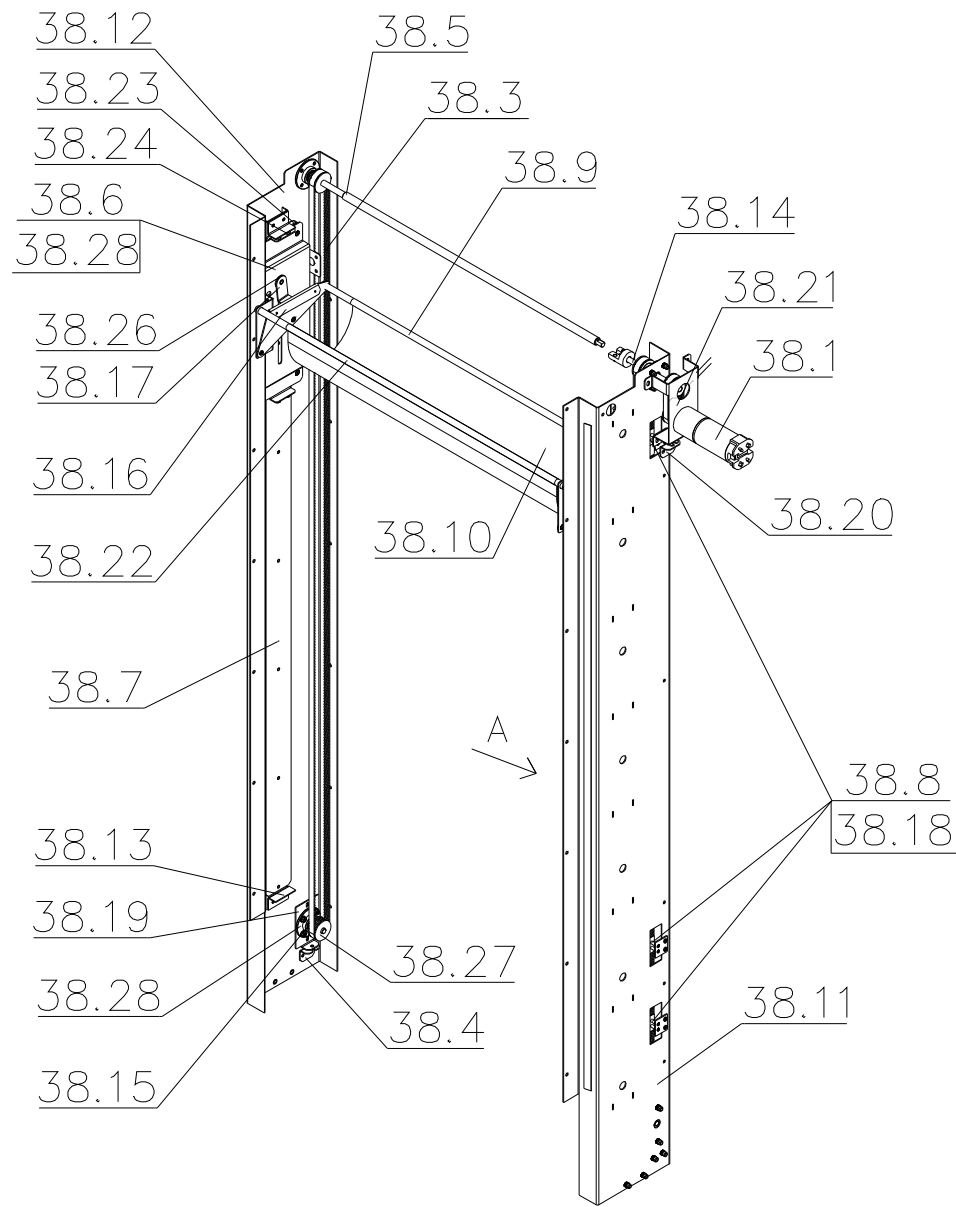


Позиция	Наименование	Обозначение	Примечание
5.1	К-т верхних направляющих	УВЕК 305615.140	1-4 полки
5.1.1	Направляющая в сборе	УВЕК 301734.116	правая, 1-4 полки
5.1.1.1	Направляющая в сборе	УВЕК 301733.118	
5.1.1.2	Ролик	УВЕК 711145.101	
5.1.1.3	Винт	DIN 7985 M4x10	
5.1.1.4	Шайба	DIN 6798 429 A4 3	
5.1.1.5	Шайба	DIN 9021 A 4 3	
5.1.2	Направляющая в сборе	УВЕК 301734.116-01	левая, 1-4 полки
5.1.2.1	Направляющая в сборе	УВЕК 301733.118-01	
5.1.2.2	Ролик	УВЕК 711145.101	
5.1.2.3	Винт	DIN 7985 M4x10	
5.1.2.4	Шайба	DIN 6798 429 A4 3	
5.1.2.5	Шайба	DIN 9021 A 4 3	
5.2	К-т нижних направляющих	УВЕК 305615.141	5,6 полки
5.2.1	Направляющая в сборе	УВЕК 301734.115	правая, 5,6 полки
5.2.1.1	Направляющая в сборе	УВЕК 301733.117	
5.2.1.2	Ролик	УВЕК 711145.101	
5.2.1.3	Винт	DIN 7985 M4x10	
5.2.1.4	Шайба	DIN 6798 429 A4 3	
5.2.1.5	Шайба	DIN 9021 A 4 3	
5.2.2	Направляющая в сборе	УВЕК 301734.115-01	левая, 5,6 полки
5.2.2.1	Направляющая в сборе	УВЕК 301733.117-01	
5.2.2.2	Ролик	УВЕК 711145.101	
5.2.2.3	Винт	DIN 7985 M4x10	
5.2.2.4	Шайба	DIN 6798 429 A4 3	
5.2.2.5	Шайба	DIN 9021 A 4 3	
5.3	Комплект одной ячейки COMPONENTI	УВЕК 305615.127	
5.3.1	Мотор-редуктор Componenti одинарный	MR FP-24DC-24RPM P/N 276D4024AA	
5.4	Комплект двойной ячейки COMPONENTI	УВЕК 305615.129	
5.4.1	Мотор-редуктор Componenti двойной	MR FPD-24DC-24RPM P/N 276D4024BA	
5.5	Комплект ограничителя ячейки	УВЕК 467921.103	
5.5.1	Ограничитель	УВЕК 745422.109	
5.5.2	Пруток	УВЕК 746753.101	
5.5.3	Кронштейн ограничителя	УВЕК 745532.106-01	
5.6	Комплект ограничителя бутылок COMPONENTI	УВЕК 304275.102	
5.6.1	Пластина	УВЕК 741121.134	
5.6.2	Штупн неразъемный в сборе	УВЕК 304513.103	
5.6.2.1	Штупн в сборе	УВЕК 304513.102	
5.6.2.2	Труба	УВЕК 715141.101	
5.6.2.3	Труба	УВЕК 711141.103	
5.6.3	Винт	DIN 967 M4x8-Z-6.6N	
5.6.4	Шайба	DIN 9021 416 4 3	
5.6.5	Шайба	DIN 127 B 4	
5.6.6	Шайба	DIN 125 - A 8 4	
5.6.7	Гайка	DIN 6923 394 M4	
5.7	Комплект направляющих для банок COMPONENTI	УВЕК 305615.135	
5.7.1	Направляющая	УВЕК 745352.114	
5.8	Комплект полки Componenti	УВЕК 469553.103	
5.8.1	Полка в сборе	УВЕК 301525.107	
5.8.2	Планка в сборе	УВЕК 301716.104	
5.8.3	Цепочкодержатель	УВЕК 746451.103	
5.8.4	Ролик	УВЕК 711145.101	
5.8.5	Винт	DIN 7985 M4x10	
5.8.6	Шайба	DIN 6798 429 A4 3	
5.8.7	Шайба	DIN 9021 A 4 3	
5.8.8	Гайка	DIN 6923 394 M4	
5.8.9	Направляющая полки в сборе (левая)	УВЕК 321181.105	
5.8.10	Направляющая полки в сборе (правая)	УВЕК 321181.105-01	
5.10	Уголок в сборе	УВЕК 301252.101	
5.10.1	Уголок в сборе	УВЕК 301521.103	
5.11.1	Перегородка	УВЕК 741131.112	высота 93 мм
5.11.2	Перегородка	УВЕК 741131.112-01	высота 132 мм
5.12.1	Шпек	УВЕК 753512.1001-01	шаг 84мм, мест 5
5.12.2	Шпек	УВЕК 753512.1001-02	шаг 76мм, мест 6
5.12.3	Шпек	УВЕК 753512.1001-03	шаг 57мм, мест 7
5.12.4	Шпек	УВЕК 753512.1001-04	шаг 45мм, мест 9
5.12.5	Шпек	УВЕК 753512.1001-05	шаг 37мм, мест 11
5.12.6	Шпек	УВЕК 753512.1001-06	шаг 32мм, мест 13
5.12.7	Шпек	УВЕК 753512.1001-07	шаг 26мм, мест 16
5.13.2	Шпек (комплект)	УВЕК 753512.1001 УВЕК 753512.1002-02	шаг 76мм, мест 6
5.13.4	Шпек (комплект)	УВЕК 753512.1001 УВЕК 753512.1002-04	шаг 45мм, мест 9
5.13.5	Шпек (комплект)	УВЕК 753512.1001 УВЕК 753512.1002-05	шаг 37мм, мест 11
5.13.6	Шпек (комплект)	УВЕК 753512.1001 УВЕК 753512.1002-06	шаг 32мм, мест 13
5.13.7	Шпек (комплект)	УВЕК 753512.1001 УВЕК 753512.1002-07	шаг 26мм, мест 16
5.14	Винт	DIN 7500 MZ M4x12	
5.15	Гайка	DIN 6923 394 M4	
5.16	Доводчик пружины	SUZO HН1477074N	
5.17	Жгут снеговых моторов	УВЕК 685612.146	

Разработал Силаев Н.В.  
 Проверил Тульчин Ю.А.

Полка выдачи товара Foodbox  
 (Componenti)

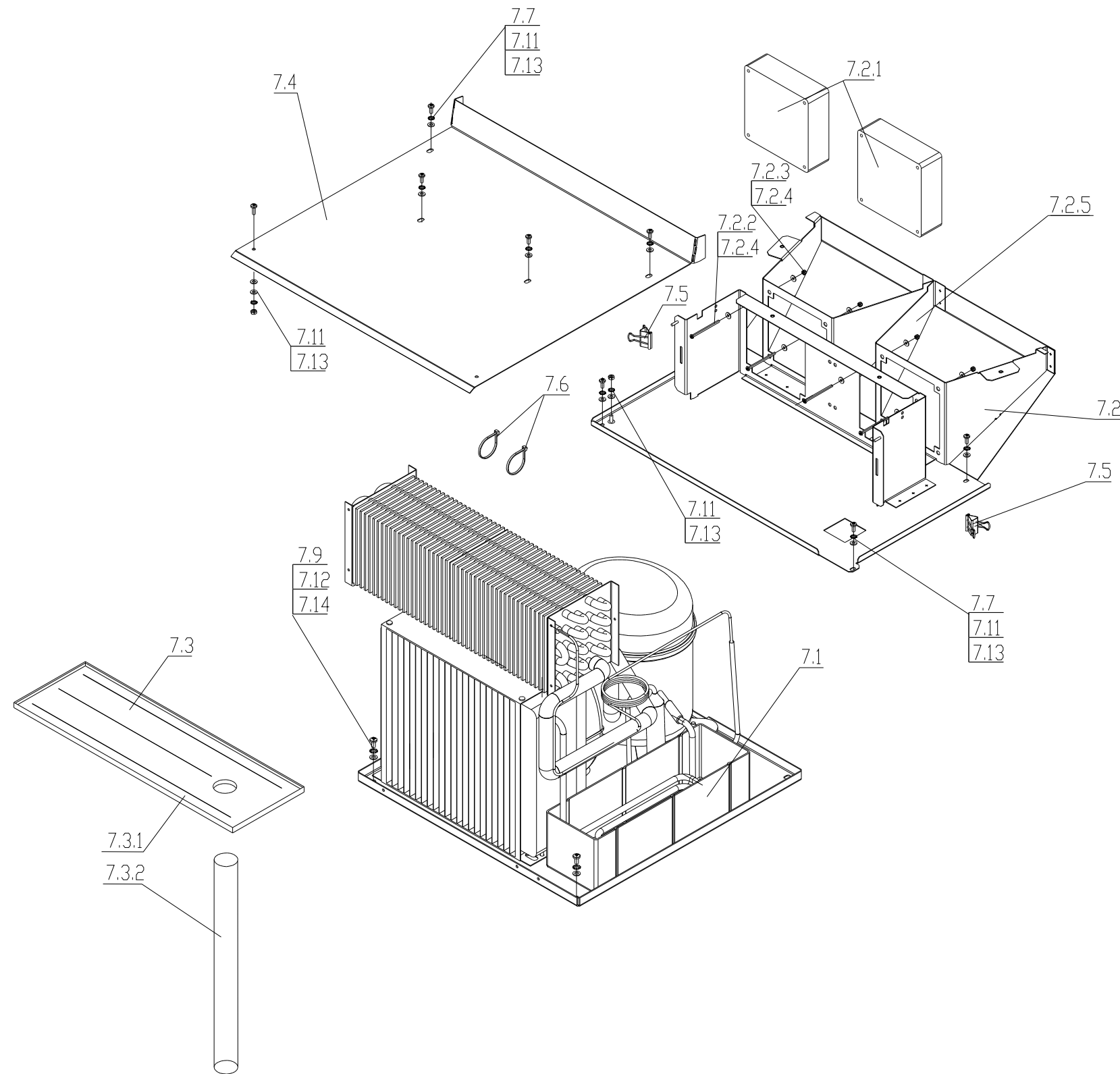




Позиция	Наименование	Обозначение	Примечание
38.1	Мотор-редуктор	Планетарный мотор-редуктор Ø42 24 В 2-х канальный энкодер МВ1	
38.2	Ремень зубчатый	T5 ширина 10мм, расчетная длина 200мм (40 зубьев)	
38.3	Ремень зубчатый	T5 ширина 10мм, расчетная длина 2795мм (559 зубьев)	
38.4	Упор	УВЕК.741124.108	
38.5	Вал в сборе	УВЕК.303735.102	
38.5.1	Вал	УВЕК.715611.102	
38.5.2	Стакан подшипника	УВЕК.711344.102	
38.5.3	Шкив T5 (Доработка)	УВЕК.715611.107	
38.5.4	Шкив зубчатый	T5	
38.5.5	Подшипник	1008 ГОСТ 28498-90	
38.5.6	Шайба	DIN 6799 A7	
38.6	Тележка внешняя в сборе	УВЕК.305367.110	
38.7	Ограничитель в сборе	УВЕК.301535.101	
38.8	Плата датчика	ЭУВЕК.468347.106	
38.9	Ось	УВЕК.715141.103	
38.10	Сетка в сборе	УВЕК.304121.114	
38.11	Направляющая правая лифта в сборе		
38.11.1	Направляющая правая лифта в сборе	УВЕК.301251.101	
38.11.2	Защелка резьбовая	Wurth 917 74 M4	
38.12	Направляющая левая лифта в сборе		
38.12.1	Направляющая левая лифта в сборе	УВЕК.301251.102	
38.12.2	Защелка резьбовая	Wurth 917 74 M4	
38.13	Упор	УВЕК.741124.107	
38.14	Вал в сборе	УВЕК.303735.101	
38.14.1	Вал	УВЕК.715611.101	
38.14.2	Подшипник	1008 ГОСТ 28498-90	
38.15	Вал в сборе	УВЕК.303735.103	
38.15.1	Вал	УВЕК.715611.103	
38.15.2	Подшипник	80018 ГОСТ 7242-81	
38.15.3	Шайба	DIN 6799 A7	
38.16	Кронштейн поворота в сборе	УВЕК.305343.113	
38.17	Рычаг	УВЕК.745522.114	
38.18	Кронштейн датчика Холла в сборе	УВЕК.305343.116	
38.19	Кронштейн подшипника низ в сборе	УВЕК.305343.111	
38.20	Кронштейн упорный в сборе	УВЕК.305343.112	
38.21	Кронштейн двигателя	УВЕК.745522.112	
38.22	Ось	УВЕК.715141.102	
38.23	Ролик	УВЕК.711145.101	
38.24	Демпфер	Fix-o-moll 12x4 мм	
38.25	Муфта	УВЕК.715611.106	
38.26	Шайба	УВЕК.711141.104	
38.27	Тележка внешняя в сборе	УВЕК.305367.110-01	
38.28	Тележка внутренняя в сборе	УВЕК.305367.111	
38.29	Кронштейн поворота в сборе	УВЕК.305343.113-01	

Разработал	Силаев Н.В.		
Проверил	Тульчин Ю.А.		

Комплект лифта



Позиция	Наименование	Обозначение	Примечание
7.1	Холодильный агрегат	Model AX-NB6165E	
7.2	Блок вентиляторов в сборе	УВЕК469143.101	
7.2.1	Вентилятор	SUNON A2123-HTS.M5.GN	
7.2.2	Винт	DIN 7985 M3x50	
7.2.3	Гайка	DIN 985 368 M3	
7.2.4	Шайба	DIN 9021 416 3.2	
7.2.5	Кронштейн вентиляторов	УВЕК301561.101	
7.3	Полка испарителя в сборе	УВЕК301425.101	
7.3.1	Подон испарителя	УВЕК744512.102	
7.3.2	Трубка	УВЕК711231.101	
7.3.2.1	Шланг	Армированный Rehau 3/4" (внутр.диам. 19мм)	
7.4	Крышка	УВЕК745422.113	
7.5	Зажим для бумаги		H=25 мм
7.6	Стяжка	CV-200	
7.7	Винт	DIN 7985 M4x10	
7.9	Винт	DIN 7985 M5x10	
7.11	Шайба	DIN 6798 429 A4,3	
7.12	Шайба	DIN 6798 429 A5,3	
7.13	Шайба	DIN 125 - A 4.3	
7.14	Шайба	DIN 125 - A 5.3	

Разработал	Силаев Н.В.			УВЕК.467921.106 Комплект холодильного агрегата РОСА Foodbox Lift
Проверил	Тульчин Ю.А.			
				Лист 10