



unicumTM



МОДУЛЬ ВЫДАЧИ СНЕКОВ

FOODBOX SLAVE

КАТАЛОГ ДЕТАЛЕЙ И СБОРОЧНЫХ ЕДИНИЦ



Обновление 03-2018



ИЗМЕНЕНИЯ:

Версия	Дата	Краткое описание	Стр.
1.0	11-2015	Создание актуальной версии каталога	-
1.1	02-2016	Рисунок 04, поз.10 (зам. код)	11
1.2	03-2016	Рисунок 03, поз.20 (зам. код/обозн.)	9
1.3	06-2016	Рисунок 03 (обновлён)	8,9
1.4	03-2018	Обновление каталога	-

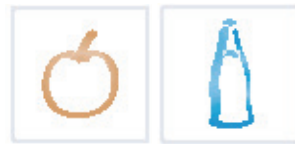


Замечания по использованию каталога

- Каталог является справочным пособием при составлении заявок на запасные части.
- Номенклатура деталей и сборочных единиц определяется действующей спецификацией на базовый комплект изделия.
- Номенклатуру деталей и сборочных единиц для нестандартных комплектаций изделия (неопубликованных в данном каталоге) - перед заказом уточняйте у поставщика.
- Если узел/деталь крепится в нескольких точках, а на иллюстрации указан крепёж для одной точки, подразумевается, что крепёж в остальных точках аналогичный.
- При заказе детали/узла обратите внимание, что крепёж, фиксирующий данную деталь/узел, нужно заказывать отдельно.
- В связи с постоянной работой по совершенствованию изделия, повышающей его надёжность, каталог периодически обновляется.
- При заказе будьте внимательны, заказывайте только те позиции, которые подходят для Вашего автомата (смотрите дату изготовления автомата, указанную на фирменной табличке на корпусе автомата).
- Информация, содержащаяся в каталоге актуальна на момент публикации каталога.
- При оформлении заказа укажите артикул (код), наименование и количество необходимых деталей. Также может потребоваться: модель, заводской номер и год выпуска изделия.

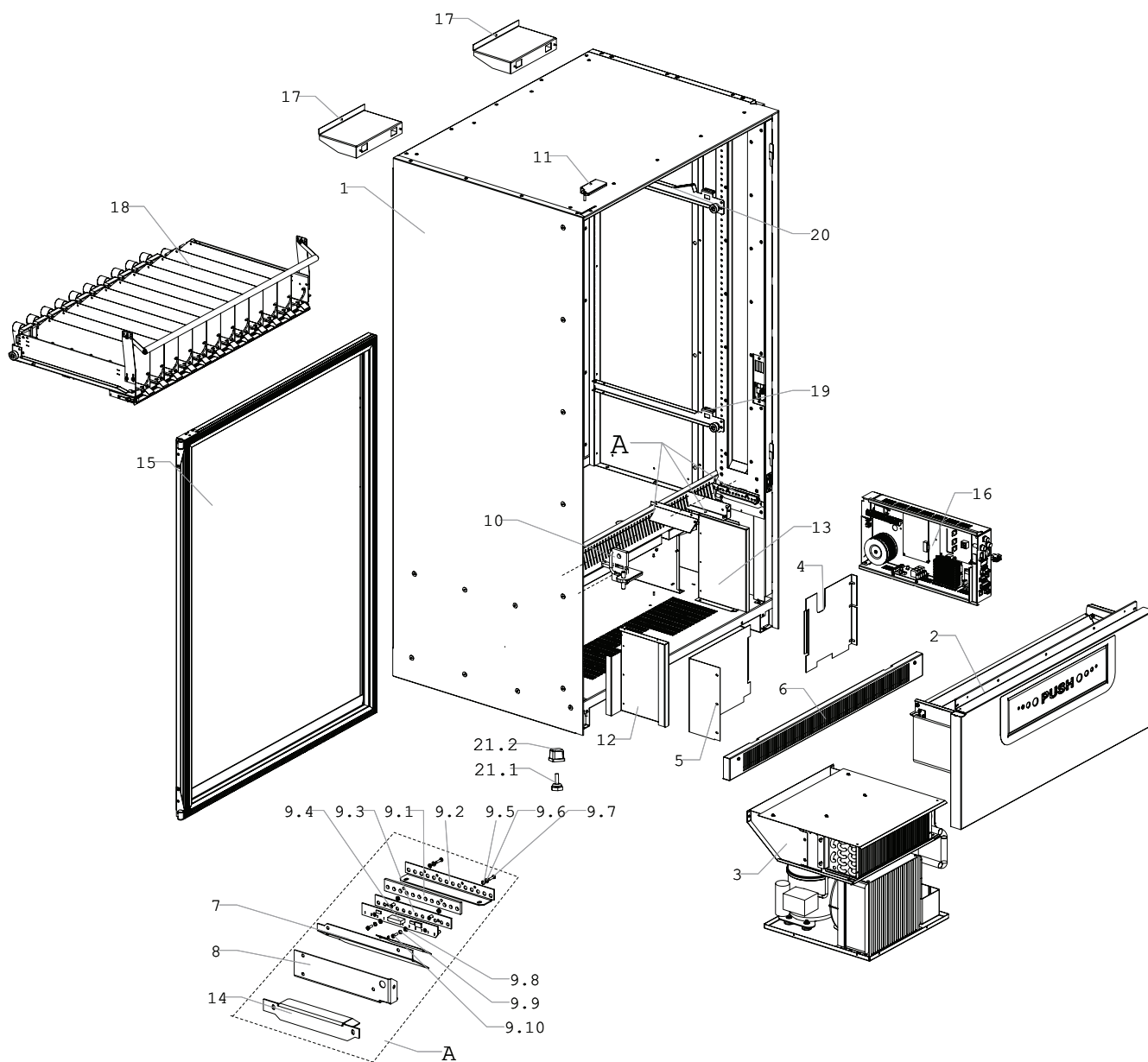


РИСУНОК	НАИМЕНОВАНИЕ	СТР.
01	МОДУЛЬ ВЫДАЧИ СНЕКОВ	4
02	ЛОТОК ВЫДАЧИ ТОВАРА В СБОРЕ ЛОТОК ВЫДАЧИ ТОВАРА В СБОРЕ ПОД АНТИВАН. ДВЕРЦУ	7
03	КОМПЛЕКТ ПОЛКИ COMPONENTI (КРОМЕ НИЖНЕЙ / БЕЗ НАКЛОНА)	9
04	КОМПЛЕКТ ПОЛКИ COMPONENTI (КРОМЕ НИЖНЕЙ / С НАКЛОНОМ)	11
05	КОМПЛЕКТ ПОЛКИ COMPONENTI (НИЖНЯЯ)	13
06	КОМПЛЕКТ НИЖНИХ НАПРАВЛЯЮЩИХ ДЛЯ ПОЛОК	15
07	КОМПЛЕКТ ВЕРХНИХ НАПРАВЛЯЮЩИХ ДЛЯ ПОЛОК	16
08	КОМПЛЕКТ ОГРАНИЧИТЕЛЯ БУТЫЛОК	17
09	КОМПЛЕКТ НАПРАВЛЯЮЩИХ ДЛЯ БАНОК	17
10	КОМПЛЕКТ ОГРАНИЧИТЕЛЯ ЯЧЕЙКИ	18
11	ПЕРЕГОРОДКИ	18
12	ШНЕКИ	19
13	КОМПЛЕКТ БЛОКА ПИТАНИЯ	20
14-А	КОМПЛЕКТ ХОЛОДИЛЬНОГО АГРЕГАТА (3 ВЕНТИЛЯТОРА)	22
14-Б	КОМПЛЕКТ ХОЛОДИЛЬНОГО АГРЕГАТА (2 ВЕНТИЛЯТОРА)	24
15	КОМПЛЕКТ СИСТЕМЫ ОХЛАЖДЕНИЯ С БОКОВЫМ ВОЗДУХОВОДОМ	26



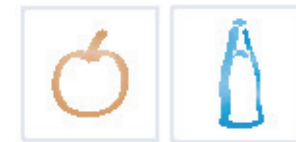
МОДУЛЬ ВЫДАЧИ СНЕКОВ

01



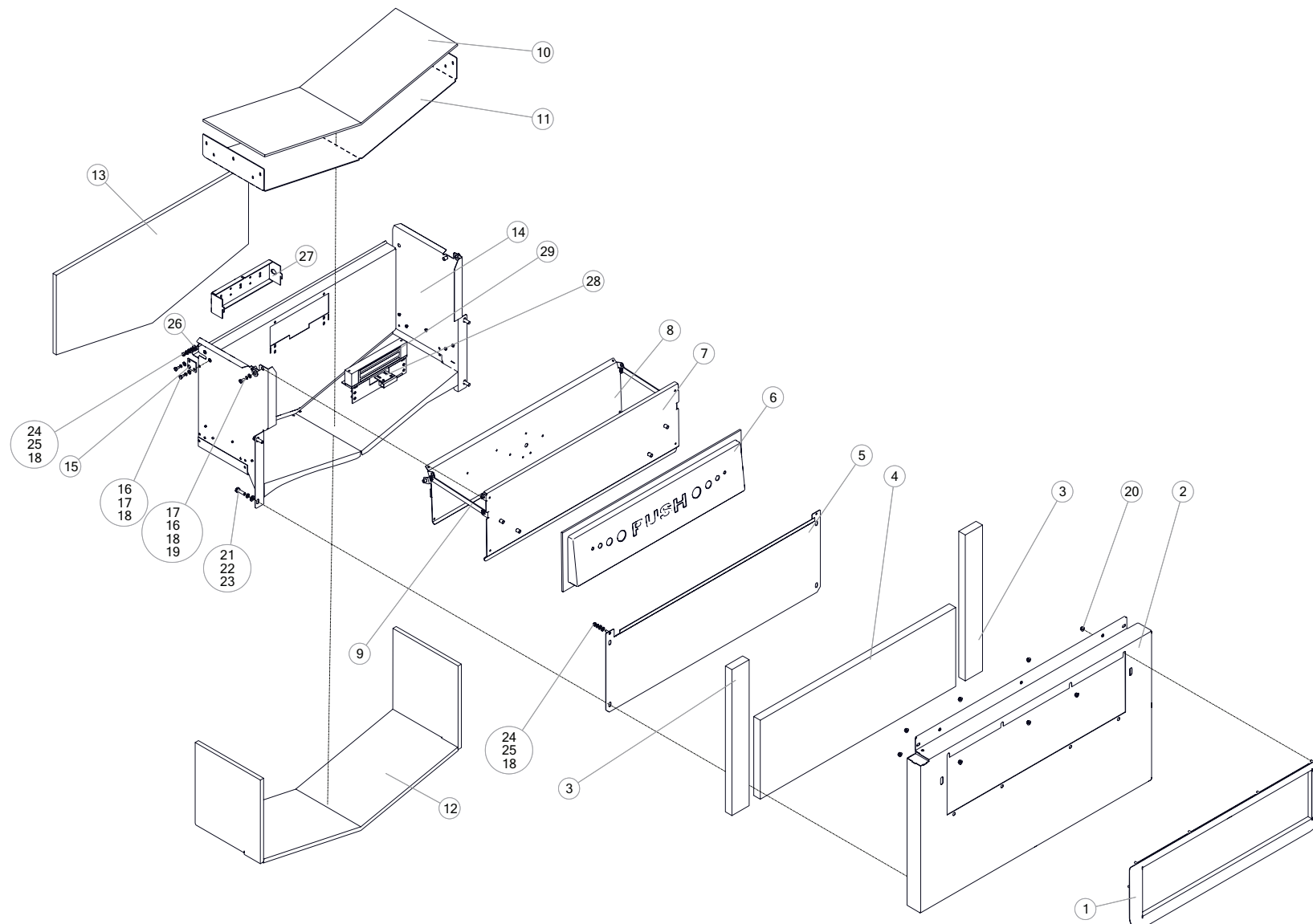

МОДУЛЬ ВЫДАЧИ СНЕКОВ
01

Позиция	Наименование	Код	Примечание
1	Корпус автомата	U0000135084	
2	Лоток выдачи товара в сборе	U0000124854	
3	Комплект холодильного агрегата	-	
4	Шторка холодильника правая	U0000123520	
5	Шторка холодильника левая	U0000123523	
6	Кожух в сборе	U0000123338	
7	Отбойник левый с козырьком в сборе Отбойник правый с козырьком в сборе	U0000124858 U0000124859	
8	Кронштейн левого отбойника Кронштейн правого отбойника	U0000123396 U0000123397	
9	Уголок с платой левый Уголок с платой правый	U0000124860 U0000124861	
9.1	Пластина	U0000129178	
9.2	Уголок платы	U0000123286	
9.3	Пластина ПФЭ в сборе	U0000123421	
9.4	Плата 045 Плата 063 (левая) Плата 063-01 (правая)	U0000120649 U0000137490 U0000137491	применялась до 07.12.2016 применяется с 07.12.2016 применяется с 07.12.2016
9.5	Шайба_ DIN 6798 A3,2	U0000113549	
9.6	Шайба_ DIN 125 A3,2	U0000002117	
9.7	Винт_ DIN 7985 M3x12	U0000001595	
9.8	Шайба СТЭФ	U0000118991	
9.9	Шайба_ DIN 6797 A3,2	U0000113549	
9.10	Винт_ DIN 7985 M3x10	U0000002282	
10	Уголок опорный в сборе	U0000123261	
11	Уголок верхний в сборе	U0000123262	
12	Кожух левый	U0000123556	
13	Кожух правый	U0000123557	
14	Угольник опорный левый Угольник опорный правый	U0000123544 U0000123545	
15	Комплект двери антивандальный	U0000125066	
16	Блок питания	U0000135339	
17	Комплект крепления к стене	U0000125032	
18	Комплект полки Componenti	U0000127480	
19	Комплект нижних направляющих для полок	U0000125585	Две штуки (левая, правая)
20	Комплект верхних направляющих для полок	U0000134107	Две штуки (левая, правая)
21	Ножка	-	
21.1	Опора резьбовая M12	U0000116197	ОФ M12x40/Д
21.2	Заглушка пластмассовая M12	U0000116196	K40M12M/C



ЛОТОК ВЫДАЧИ ТОВАРА В СБОРЕ

02



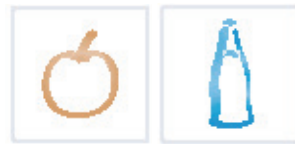

ЛОТОК ВЫДАЧИ ТОВАРА В СБОРЕ
02

Позиция	Наименование	Код	Примечание
1	Обрамление в сборе	U0000123352	
2	Стенка передняя в сборе	U0000123364	Кожух стенки передней в сборе U0000124944
3	Плита пенополистирольная	U0000116121	
4	Плита пенополистирольная	U0000116125	
5	Крышка в сборе	U0000123393	
6	Крышка PUSH	U0000116554	Дверь в сборе U0000127093
7	Дверь в сборе	U0000123254	
8	Створка в сборе	U0000123273	Дверь в сборе U0000136170 под антивандальную дверцу
9	Шатун в сборе	U0000123466	
10	Пластина резины пористой	U0000124826	Лоток в сборе U0000135098
11	Вставка пластиковая	U0000120377	
12	Теплоизолятор лотка	U0000124975	Лоток в сборе U0000136206 под антивандальную дверцу
13	Теплоизолятор задней стенки лотка	U0000124976	
14	Лоток в сборе	U0000123264	
	Лоток в сборе_под антиванд. дверцу	U0000123265	
15	Планка	U0000123486	
16	Винт_ DIN 7985 M4,0x08	U0000001594	
17	Шайба_ DIN 127 A4,1	U0000001629	
18	Шайба_ DIN 125 A4,3	U0000002116	
19	Шайба_ DIN 125 A7,4	U0000117304	
20	Гайка_ DIN 6923 M4	U0000002615	
21	Болт_ DIN 933 M06x20	U0000011590	
22	Шайба_ DIN 127 A6,1	U0000002462	
23	Шайба_ DIN 125 A6,4	U0000002307	
24	Гайка_ DIN 934 M4	U0000001939	
25	Шайба_ DIN 6798 A4,3	U0000001593	
26	Шайба контактная_ BN 792 M6	U0000003809	



Ниже перечислены позиции для антивандального исполнения (нестандартная комплектация).

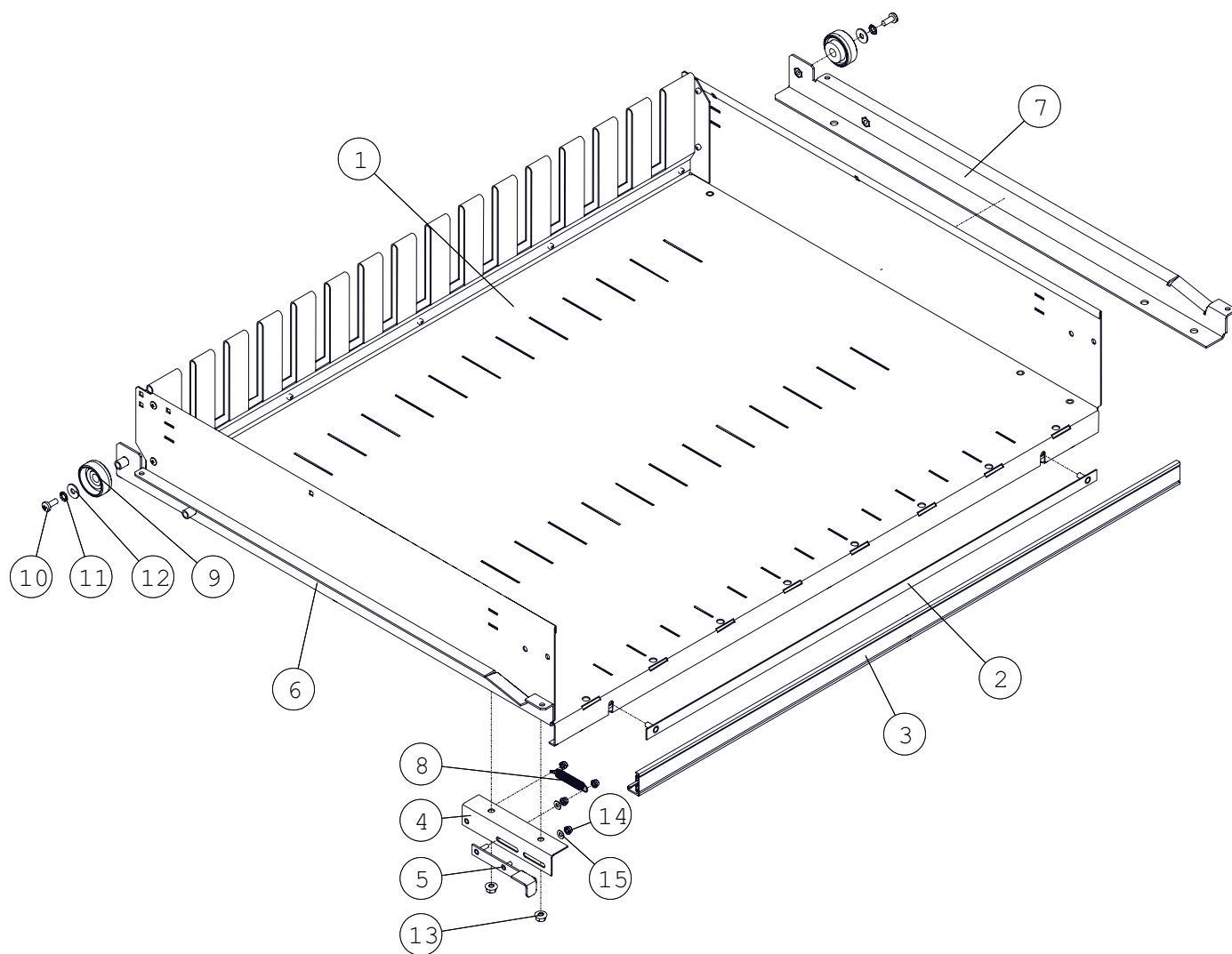
Позиция	Наименование	Код	Примечание
27	Кожух ЭМ замка	U0000123321	
28	Датчик с пластиной в сборе	U0000136169	
29	Замок ЭМ с кронштейнами в сборе	U0000136181	



КОМПЛЕКТ ПОЛКИ COMPONENTI

03

! Кроме нижней (без наклона). При установке направляющих под банки или пружин снека 76 и 84 мм.




КОМПЛЕКТ ПОЛКИ COMPONENTI
03

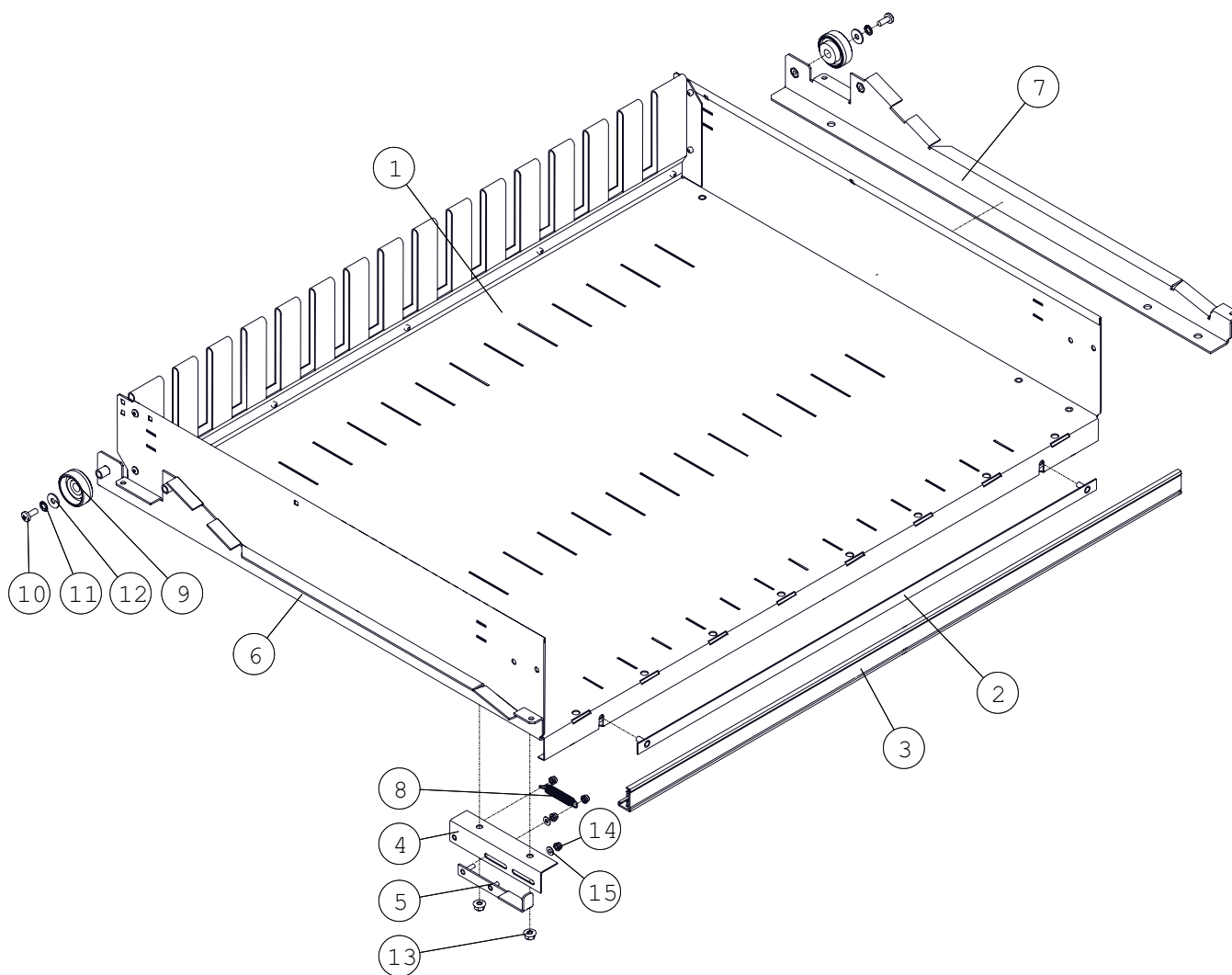
Позиция	Наименование	Код	Примечание
1	Полка в сборе	U0000123252	
2	Планка в сборе	U0000123423	
3	Ценникодержатель	U0000116815	
4	Уголок фиксирующий в сборе	U0000123288	
5	Фиксатор в сборе	U0000123289	для полок без наклона
6	Направляющая полки в сборе_левая	U0000123295	для полок без наклона
7	Направляющая полки в сборе_правая	U0000123296	для полок без наклона
8	Пружина управления карбюратором	U0000115805	
9	Ролик	U0000117456	
10	Винт_ DIN 7985 M4,0x10	U0000002457	
11	Шайба_ DIN6798 A4,3	U0000001593	
12	Шайба_ DIN 9021 A4,3	U0000003804	
13	Гайка_ DIN 6923 M4	U0000002615	
14	Гайка_ DIN 985 M3	U00000009262	
15	Шайба_ DIN 125 A3,2	U0000002117	



КОМПЛЕКТ ПОЛКИ COMPONENTI

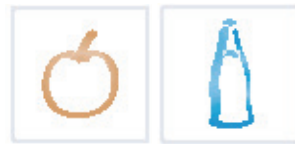
04

 Кроме нижней (с наклоном). При установке направляющих под банки или пружин снека 76 и 84 мм.




КОМПЛЕКТ ПОЛКИ COMPONENTI
04

Позиция	Наименование	Код	Примечание
1	Полка в сборе	U0000123252	
2	Планка в сборе	U0000123423	
3	Ценникодержатель	U0000116815	
4	Уголок фиксирующий в сборе	U0000123288	
5	Фиксатор в сборе	U0000123416	для полок с наклоном
6	Направляющая полки в сборе_левая	U0000123299	для полок с наклоном
7	Направляющая полки в сборе_правая	U0000123300	для полок с наклоном
8	Пружина управления карбюратором	U0000115805	
9	Ролик	U0000117456	
10	Винт_ DIN 7985 M4,0x10	U0000002457	
11	Гайка_ DIN 6923 M4	U0000002615	
12	Гайка_ DIN 985 M3	U0000009262	
13	Шайба_ DIN 9021 A3,2	U0000003694	
14	Шайба_ DIN 127 A4,1	U0000001629	
15	Шайба_ DIN 9021 A4,3	U0000003804	

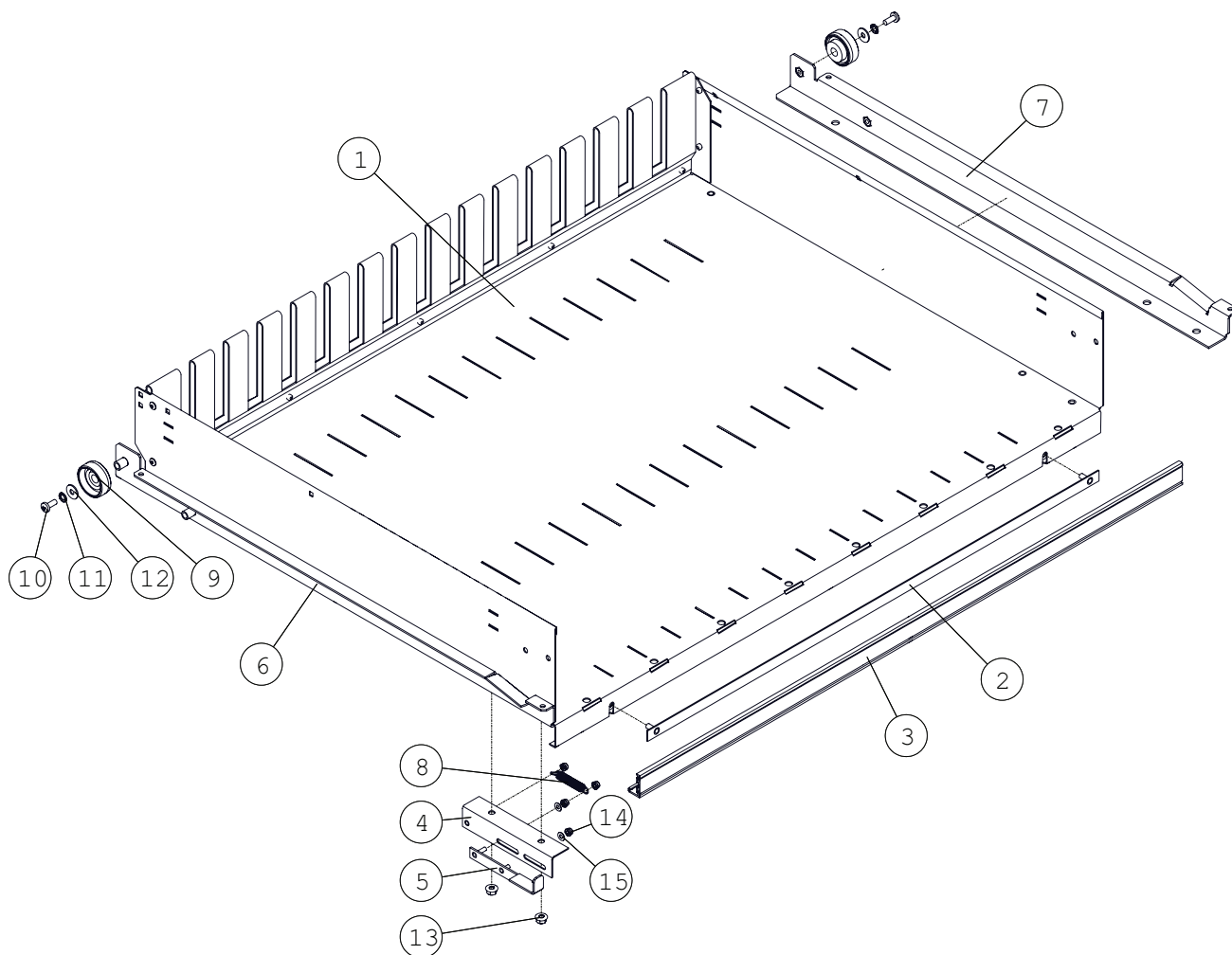


КОМПЛЕКТ ПОЛКИ COMPONENTI

05



Нижняя полка (без наклона). При установке направляющих под банки или пружин снека 76 и 84 мм.



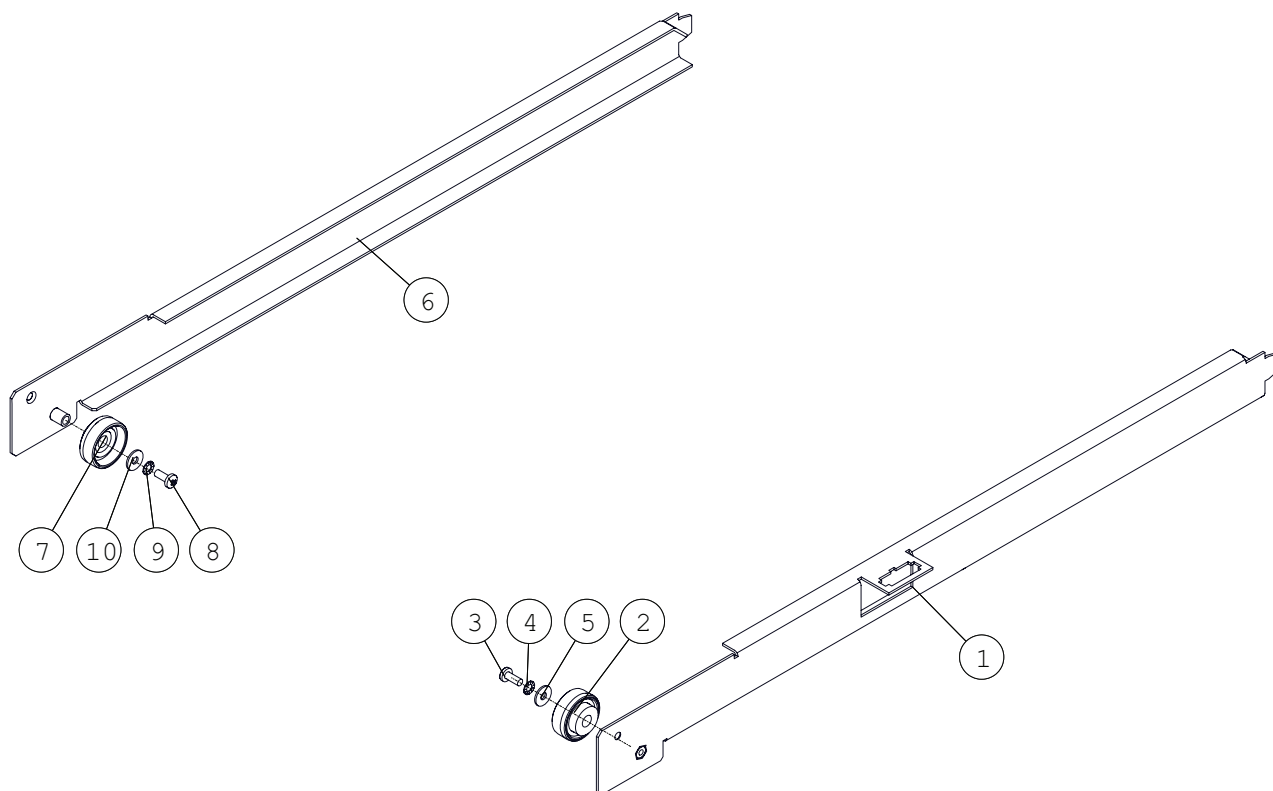

КОМПЛЕКТ ПОЛКИ COMPONENTI
05

Позиция	Наименование	Код	Примечание
1	Полка в сборе	U0000123252	
2	Планка в сборе	U0000123423	
3	Ценникодержатель	U0000116815	
4	Уголок фиксирующий в сборе	U0000123288	
5	Фиксатор в сборе	U0000123278	для нижней полки
6	Направляющая полки в сборе_левая	U0000123295	для нижней полки
7	Направляющая полки в сборе_правая	U0000123296	для нижней полки
8	Пружина управления карбюратором	U0000115805	
9	Ролик	U0000117456	
10	Винт_ DIN 7985 M4,0x10	U0000002457	
11	Гайка_ DIN 6923 M4	U0000002615	
12	Гайка_ DIN 985 M3	U0000009262	
13	Шайба_ DIN 9021 A3,2	U0000003694	
14	Шайба_ DIN 127 A4,1	U0000001629	
15	Шайба_ DIN 9021 A4,3	U0000003804	



КОМПЛЕКТ НИЖНИХ НАПРАВЛЯЮЩИХ ДЛЯ ПОЛОК 06

! Устанавливаются внутри корпуса на стенках. Для полок с наклоном и без наклона при установке направляющих под банки или пружин снека 76 и 84 мм. Для 5-6 полки.

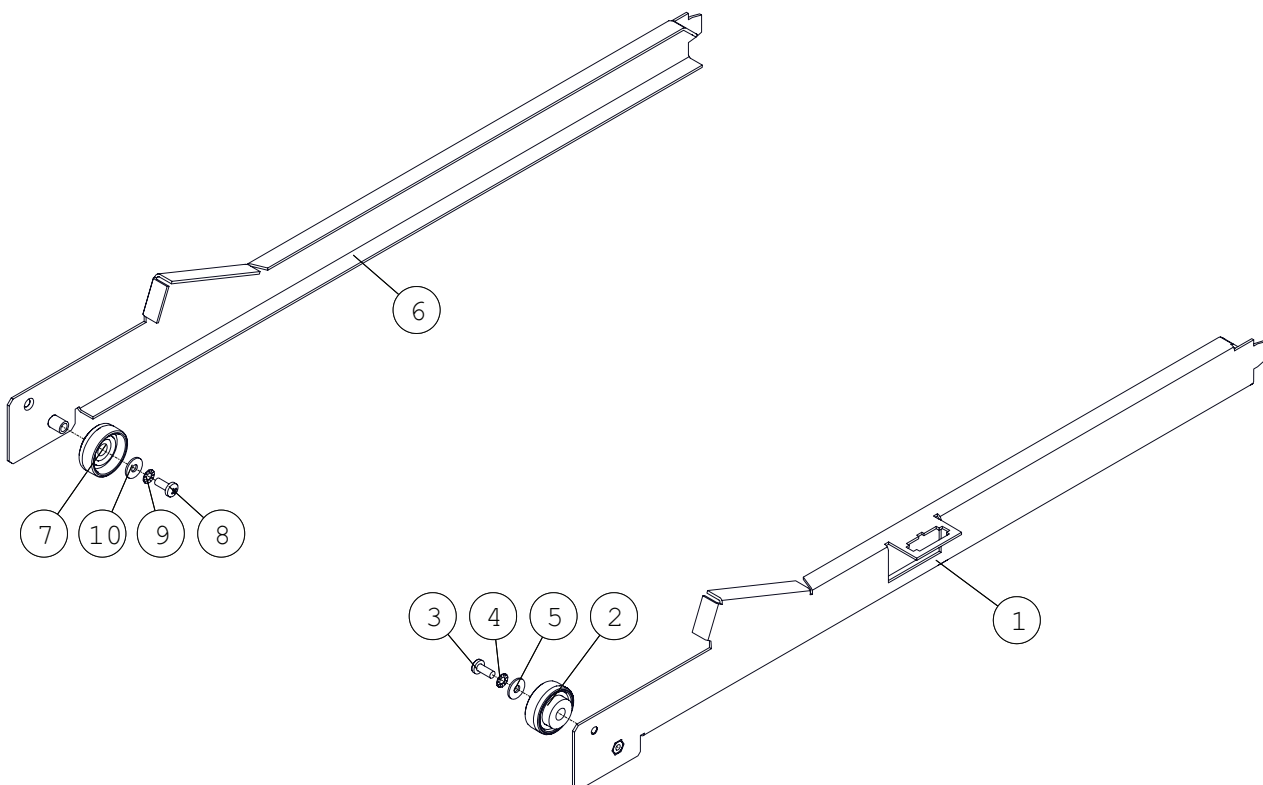


Позиция	Наименование	Код	Примечание
1	Направляющая в сборе правая	U0000123448	<i>Направляющая в сборе (правая) 5-6 полки U0000124931</i>
2	Ролик	U0000117456	
3	Винт_ DIN 7985 M4,0x10	U0000002457	
4	Шайба_ DIN 6798 A4,3	U0000001593	
5	Шайба_ DIN 9021 A4,3	U0000003804	
6	Направляющая в сборе левая	U0000123449	<i>Направляющая в сборе (левая) 5-6 полки U0000124932</i>
7	Ролик	U0000117456	
8	Винт_ DIN 7985 M4,0x10	U0000002457	
9	Шайба_ DIN 6798 A4,3	U0000001593	
10	Шайба_ DIN 9021 A4,3	U0000003804	

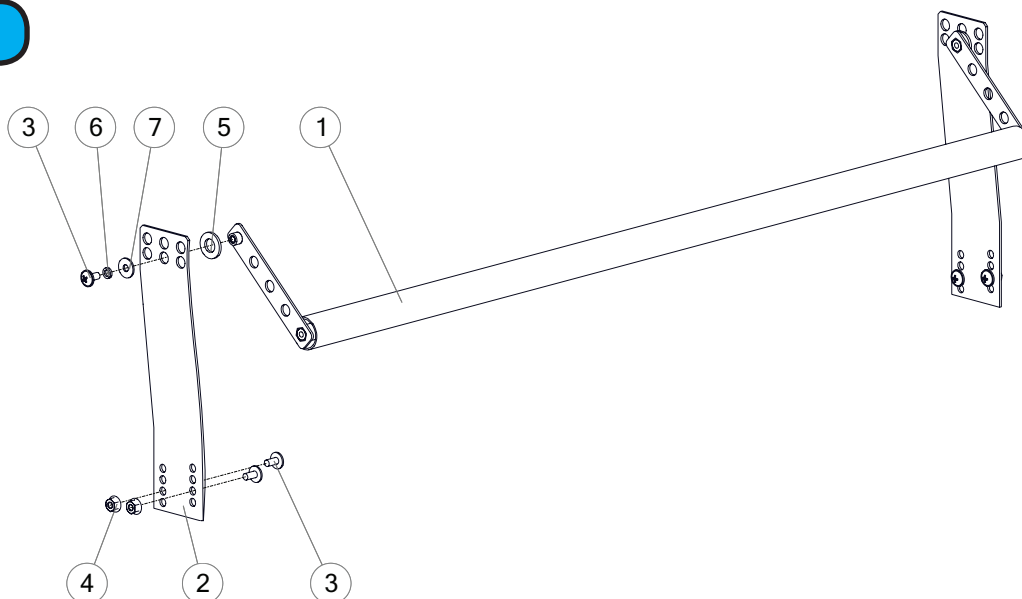


КОМПЛЕКТ ВЕРХНИХ НАПРАВЛЯЮЩИХ ДЛЯ ПОЛОК 07

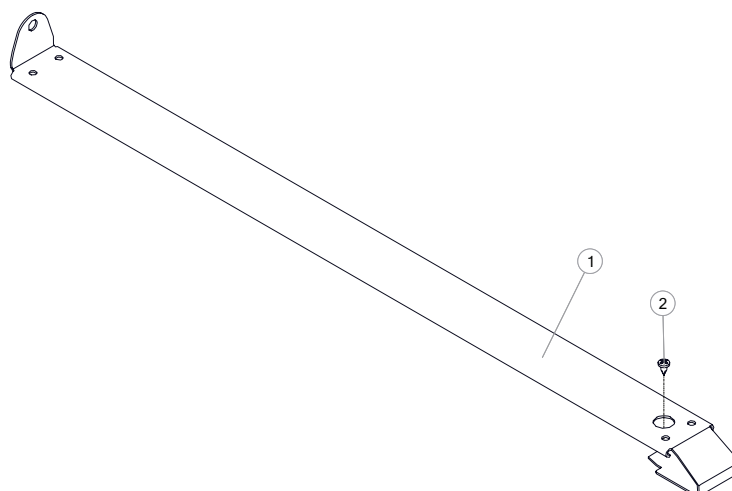
! Устанавливаются внутри корпуса на стенках. Для полок с наклоном и без наклона при установке направляющих под банки или пружин снека 76 и 84 мм. Для 1-4 полки.



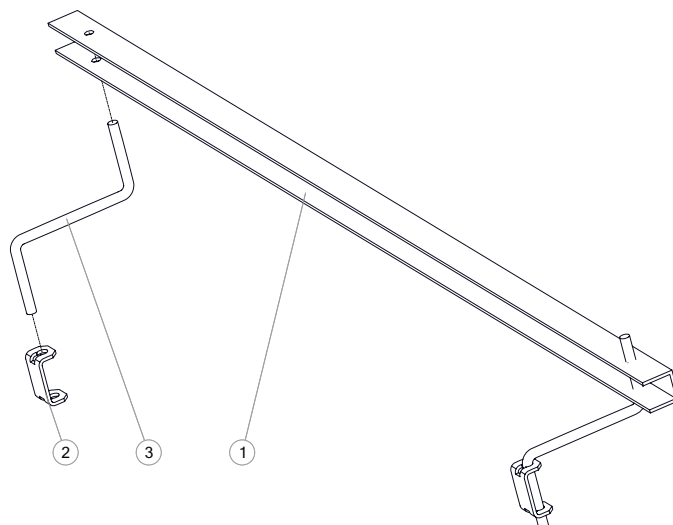
Позиция	Наименование	Код	Примечание
1	Направляющая в сборе правая	U0000123450	<i>Направляющая в сборе (правая) 1-4 полки U0000124933</i>
2	Ролик	U0000117456	
3	Винт_ DIN 7985 M4,0x10	U0000002457	
4	Шайба_ DIN 6798 A4,3	U0000001593	
5	Шайба_ DIN 9021 A4,3	U0000003804	
6	Направляющая в сборе левая	U0000123451	<i>Направляющая в сборе (левая) 1-4 полки U0000124934</i>
7	Ролик	U0000117456	
8	Винт_ DIN 7985 M4,0x10	U0000002457	
9	Шайба_ DIN 6798 A4,3	U0000001593	
10	Шайба_ DIN 9021 A4,3	U0000003804	


КОМПЛЕКТ ОГРАНИЧИТЕЛЯ БУТЫЛОК
08
для полок


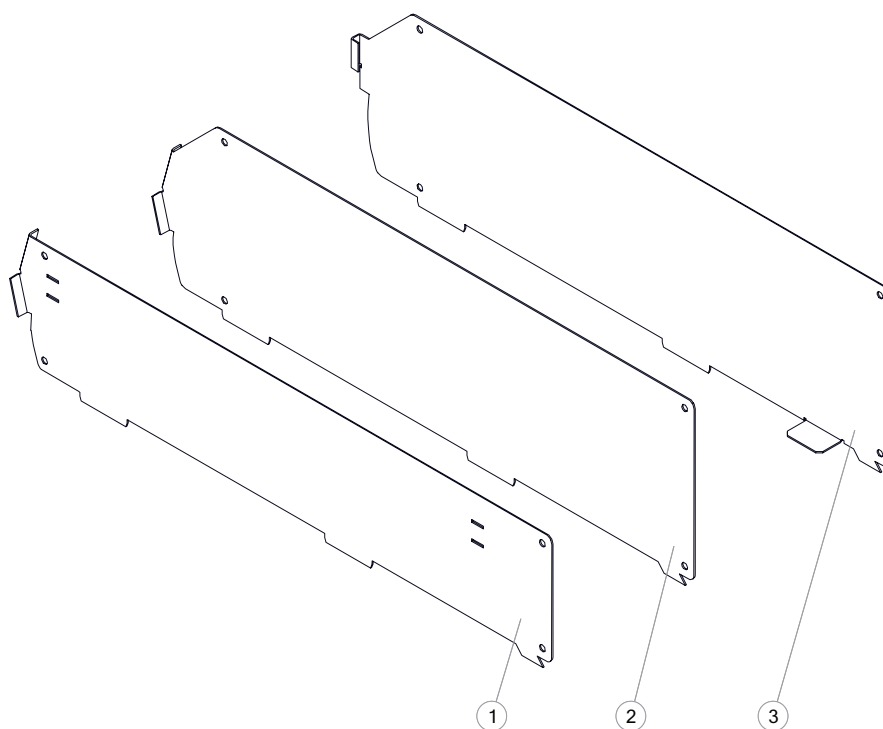
Позиция	Наименование	Код	Примечание
1	Шатун неразъемный в сборе	U0000124942	
2	Пластина	U0000123491	
3	Винт_ DIN 967 M4,0x08	U0000119287	
4	Гайка_ DIN 6923 M4	U0000002615	
5	Шайба_ DIN 125 A8,4	U0000002308	
6	Шайба_ DIN 127 A4,1	U0000001629	
7	Шайба_ DIN 9021 A4,3	U0000003804	

КОМПЛЕКТ НАПРАВЛЯЮЩИХ ДЛЯ БАНОК
09
для полок


Позиция	Наименование	Код	Примечание
1	Направляющая	U0000134693	
2	Винт_ DIN 7981 M2,9x6,5-F	U0000118938	


КОМПЛЕКТ ОГРАНИЧИТЕЛЯ ЯЧЕЙКИ
10
для полок


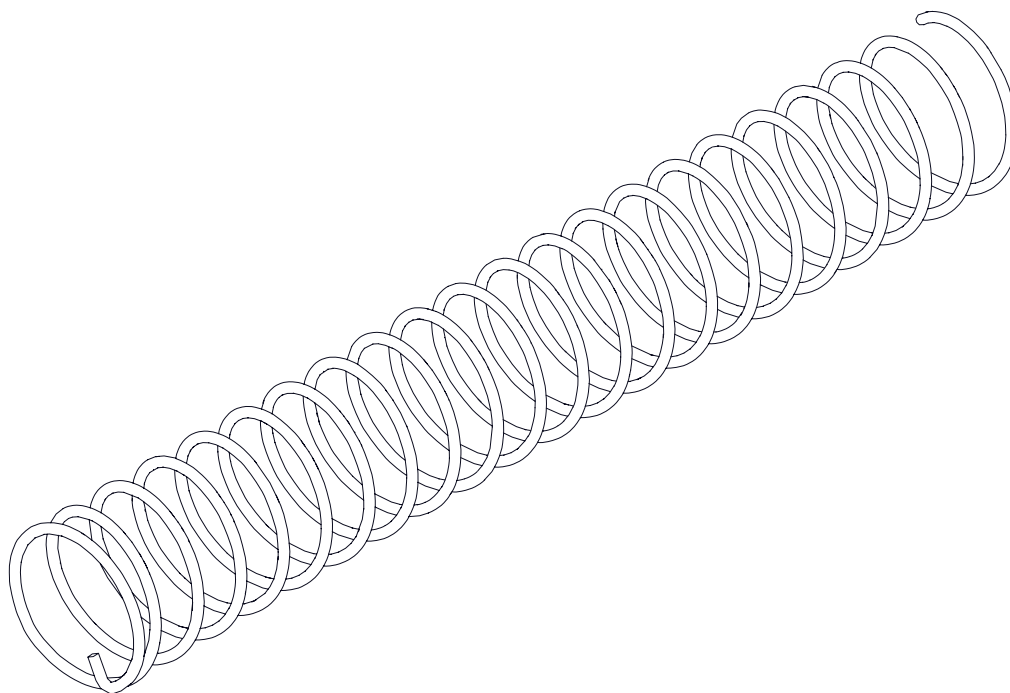
Позиция	Наименование	Код	Примечание
1	Ограничитель	U0000124645	
2	Кронштейн ограничителя	U0000123552	
3	Пруток	U0000124646	

ПЕРЕГОРОДКИ
11
для полок


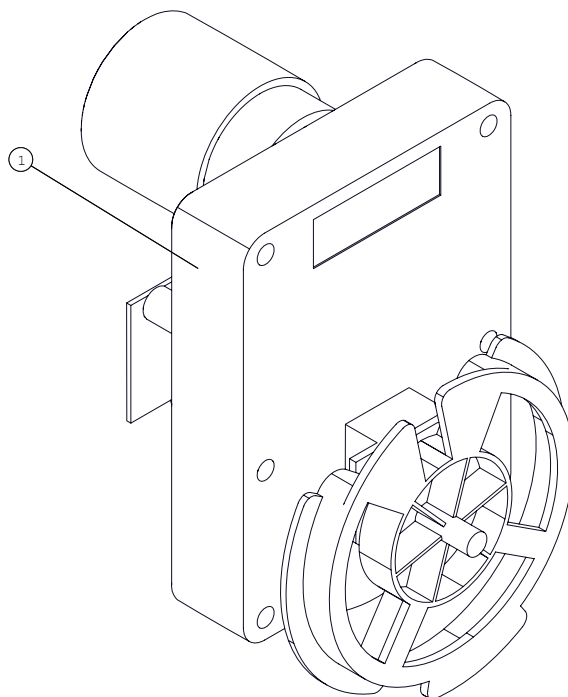
Позиция	Наименование	Код	Примечание
1	Перегородка_93 мм	U0000123313	
2	Перегородка_132 мм	U0000123314	
3	Перегородка_132 мм	U0000123315	усиленная



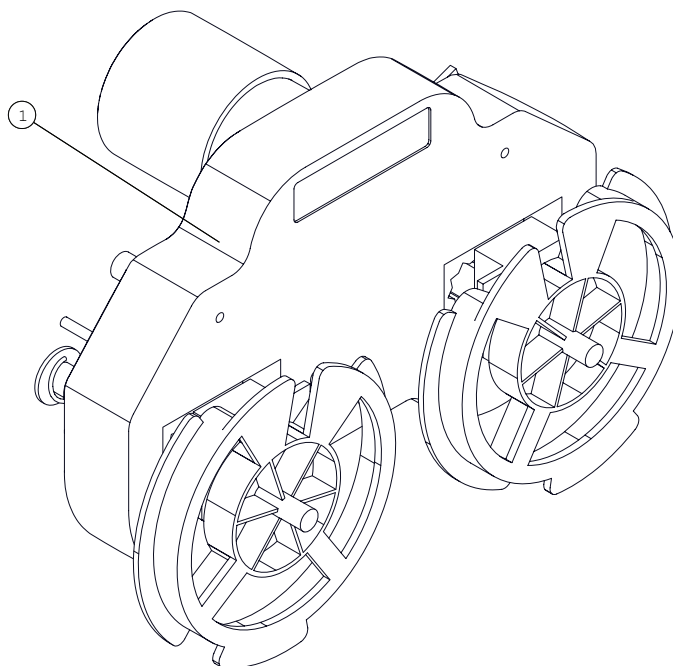
ШНЕКИ

12
для полок


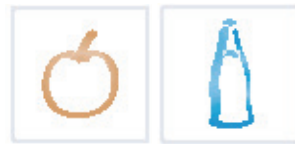
Позиция	Наименование	Код	Примечание
1	Шнек (левая навивка)_шаг 84_мест 5	U0000119884	нестандарт. комплектация
2	Шнек (левая навивка)_шаг 76_мест 6	U0000118605	
3	Шнек (левая навивка)_шаг 57_мест 7	U0000121891	нестандарт. комплектация
4	Шнек (левая навивка)_шаг 45_мест 9	U0000118309	
5	Шнек (левая навивка)_шаг 37_мест 11	U0000118606	
6	Шнек (левая навивка)_шаг 32_мест 13	U0000118294	
7	Шнек (левая навивка)_шаг 26_мест 16	U0000118310	
8	Шнек (левая навивка)_шаг 21_мест 20	U0000122023	нестандарт. комплектация
9	Шнек (комплект)_шаг 76_мест 6	U0000119738	нестандарт. комплектация
10	Шнек (комплект)_шаг 45_мест 9	U0000119737	нестандарт. комплектация
11	Шнек (комплект)_шаг 37_мест 11	U0000119736	нестандарт. комплектация
12	Шнек (комплект)_шаг 32_мест 13	U0000119735	нестандарт. комплектация
13	Шнек (комплект)_шаг 26_мест 16	U0000119734	нестандарт. комплектация


МОТОР-РЕДУКТОР
13
для полок


Позиция	Наименование	Код	Примечание
1	Мотор-редуктор одинарный	U0000120612	

для полок


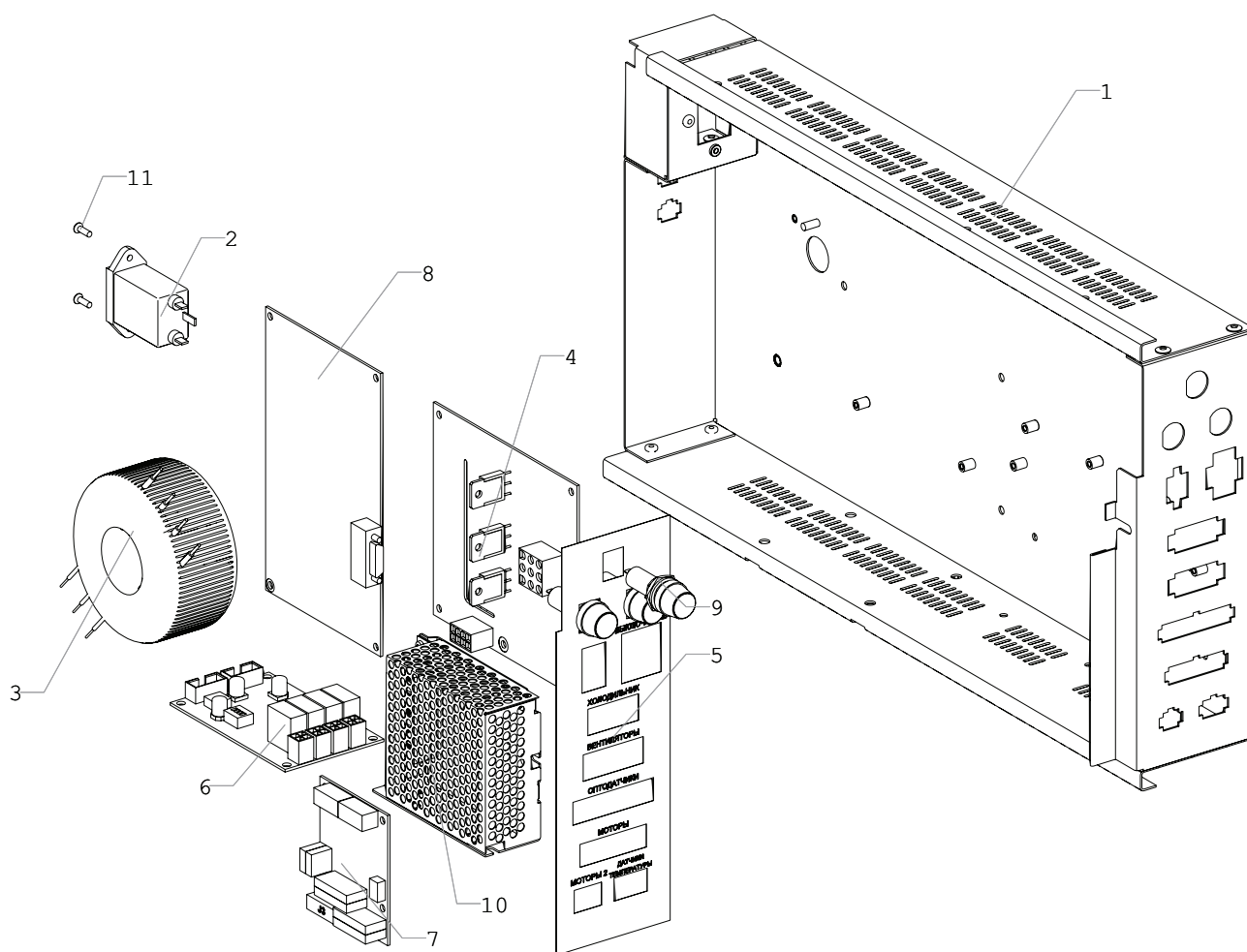
Позиция	Наименование	Код	Примечание
1	Мотор-редуктор двойной	U0000118659	



КОМПЛЕКТ БЛОКА ПИТАНИЯ

14

Код-U0000135405





КОМПЛЕКТ БЛОКА ПИТАНИЯ

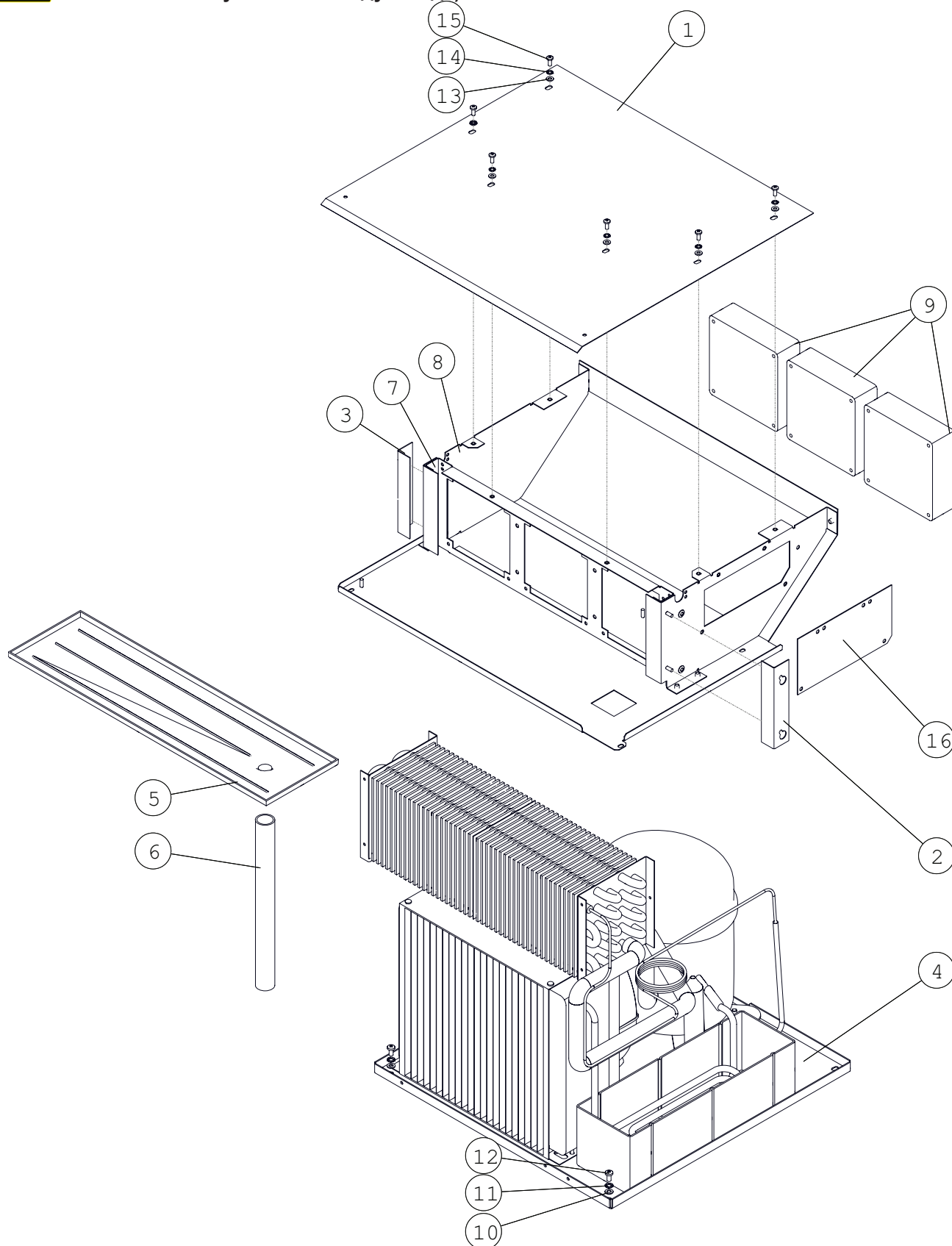
14

Позиция	Наименование	Код	Примечание
1	Кронштейн блока питания в сборе	U0000135406	
2	Фильтр сетевой	U0000119291	
3	Трансформатор	U0000124144	
4	Плата 024	U0000120344	
5	Наклейка на блок питания	U0000135402	
6	Плата 052	U0000124146	
7	Плата 021	U0000120195	
8	Плата 023	U0000120194	
9	Держатель вставки плавкой	U0000121536	
10	Блок питания	U0000125664	
11	Винт_ DIN 965 M3x10	U0000002285	



КОМПЛЕКТ ХОЛОДИЛЬНОГО АГРЕГАТА 15-А

! **НОВЫЙ!!!** Комплект применяется в автоматах с 27.06.2017 года выпуска (с 3-мя вентиляторами и возможностью установки воздуховода).




КОМПЛЕКТ ХОЛОДИЛЬНОГО АГРЕГАТА 15-А

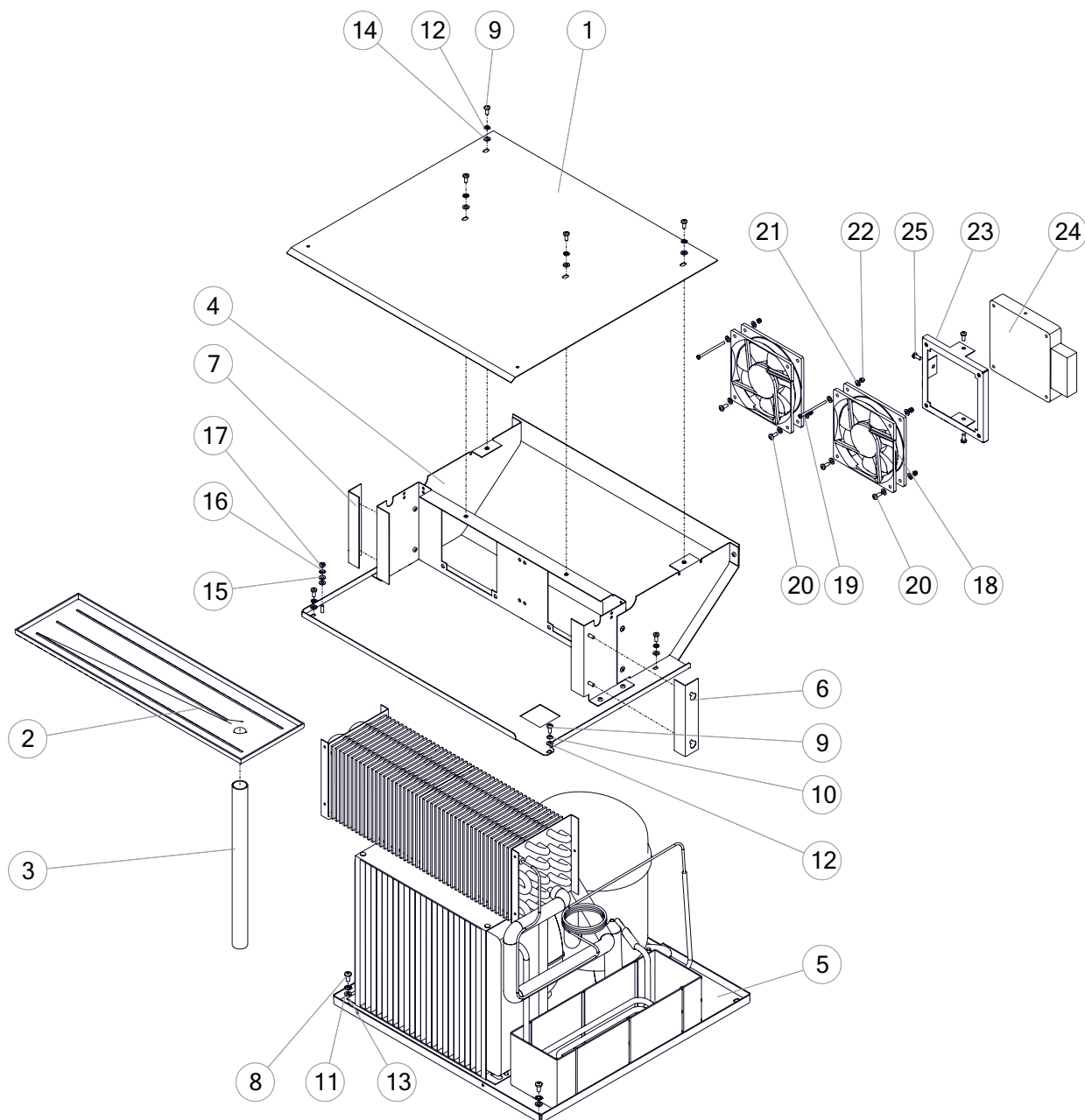
Позиция	Наименование	Код	Примечание
1	Крышка	U0000140877	
2	Упор	U0000123493	
3	Упор	U0000123494	
4	Холодильный агрегат_Riva cold 8007	U0000116633	
5	Поддон испарителя	U0000117428	<i>Поддон испарителя в сборе U0000124913</i>
6	Трубка	U0000124836	
7	Кронштейн в сборе	U0000140878	
8	Кронштейн вентиляторов	U0000140574	
9	Вентилятор	U0000115713	
10	Шайба_ DIN 125 A5,3	U0000002306	
11	Шайба_ DIN 127 A5,1	U0000002461	
12	Винт_ DIN 7985 M5,0x12	U0000115405	
13	Шайба_ DIN 125 A4,3	U0000002116	
14	Шайба_ DIN 127 A4,1	U0000001629	
15	Винт_ DIN 7985 M4,0x12	U0000002458	



КОМПЛЕКТ ХОЛОДИЛЬНОГО АГРЕГАТА 16-Б



СТАРЫЙ!!! Комплект применялся в автоматах до 05.10.2017 года выпуска.



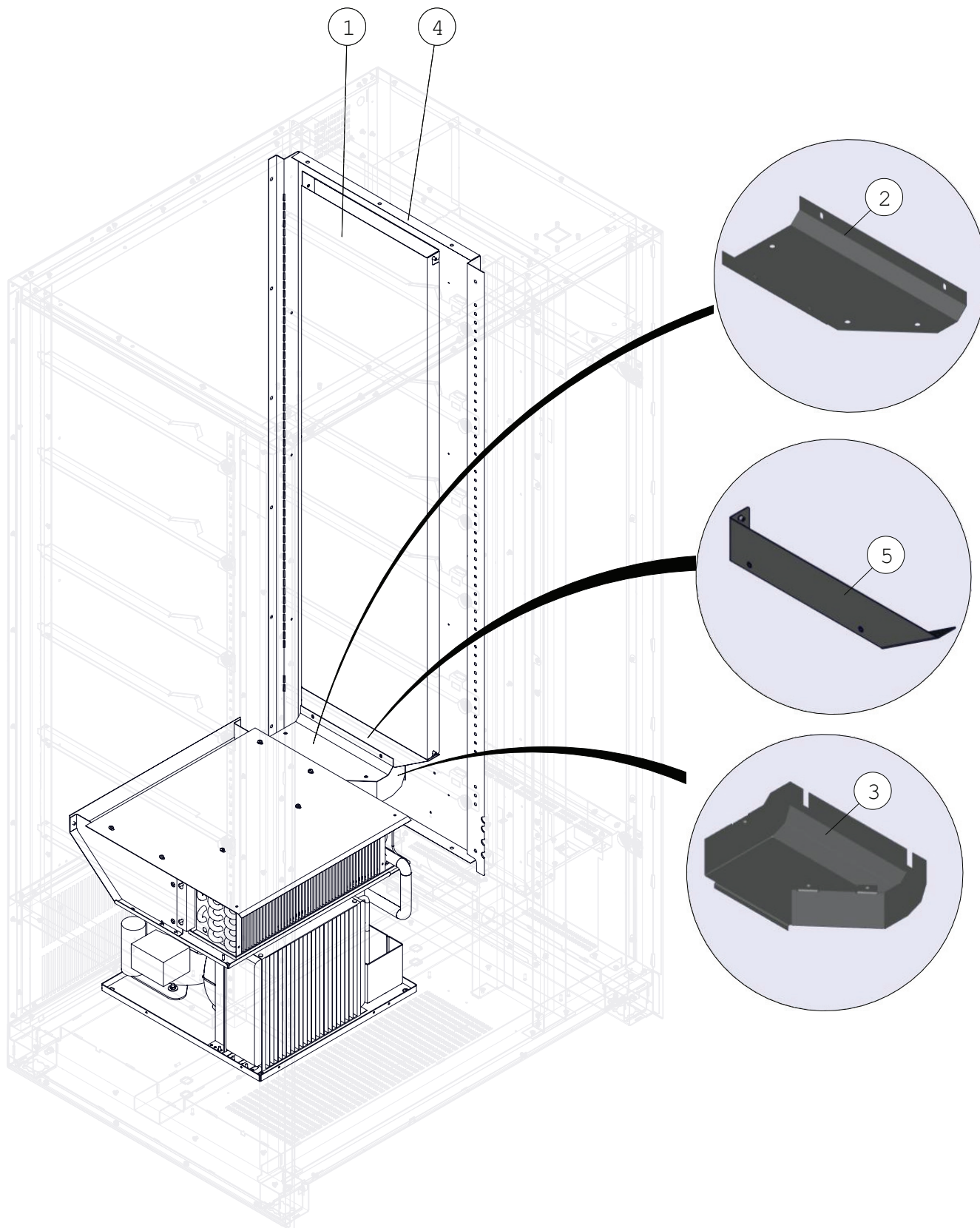

КОМПЛЕКТ ХОЛОДИЛЬНОГО АГРЕГАТА 16-Б

Позиция	Наименование	Код	Примечание
1	Крышка	U0000123518	
2	Поддон испарителя	U0000117428	<i>Поддон испарителя в сборе U0000124913</i>
3	Трубка	U0000124836	
4	Блок вентиляторов в сборе	U0000133284	
5	Холодильный агрегат_Riva cold 8007	U0000116633	
6	Упор	U0000123493	
7	Упор	U0000123494	
8	Винт_ DIN 7985 M5,0x12	U0000115405	
9	Винт_ DIN 7985 M4,0x12	U0000002458	
10	Шайба_ DIN 9021 A4,3	U0000003804	
11	Шайба_ DIN 127 A5,1	U0000002461	
12	Шайба_ DIN 127 A4,1	U0000001629	
13	Шайба_ DIN 125 A5,3	U0000002306	
14	Шайба_ DIN 125 A4,3	U0000002116	
15	Шайба_ DIN 6798 A4,3	U0000001593	
16	Шайба_ DIN 125 A4,3	U0000002116	
17	Гайка_ DIN 934 M4	U0000001939	
18	Вентилятор	U0000115713	
19	Винт_ DIN 7985 M3,0x50	U0000001594	
20	Винт_ DIN 7985 M3,0x12	U0000001595	
21	Шайба_ DIN 9021 A3,2	U0000003694	
22	Гайка_ DIN 985 M3	U0000009262	
23	Кронштейн в сборе	U0000116864	<i>Блок нагрева U0000124872 устанавливается только при установке антивандалльной дверцы</i>
24	Обогреватель	U0000121980	
25	Винт_ DIN 7981 M3,9x9,5-F	U0000112638	

КОМПЛЕКТ СИСТЕМЫ ОХЛАЖДЕНИЯ С БОКОВЫМ ВОЗДУХОВОДОМ

17

! ОПЦИЯ!!! Комплект применяется в автоматах с 27.06.2017 года выпуска.
Комплект применяется только с холодильным агрегатом Riva cold 8007.





КОМПЛЕКТ СИСТЕМЫ ОХЛАЖДЕНИЯ С БОКОВЫМ ВОЗДУХОВОДОМ

17

Позиция	Наименование	Код	Примечание
1	Кожух воздуховода	U0000140597	
2	Крышка патрубка	U0000140879	
3	Патрубок	U0000140880	
4	Задняя стенка воздуховода	U0000140599	
5	Кожух воздуховода	U0000140600	