

S13166 Imprensa F50 platin
Ausgabe: 26/07/05

638 A1

ELEKTROAPPARATE AG |

Der Ersatzteilkatalog gilt für folgende Artikel:

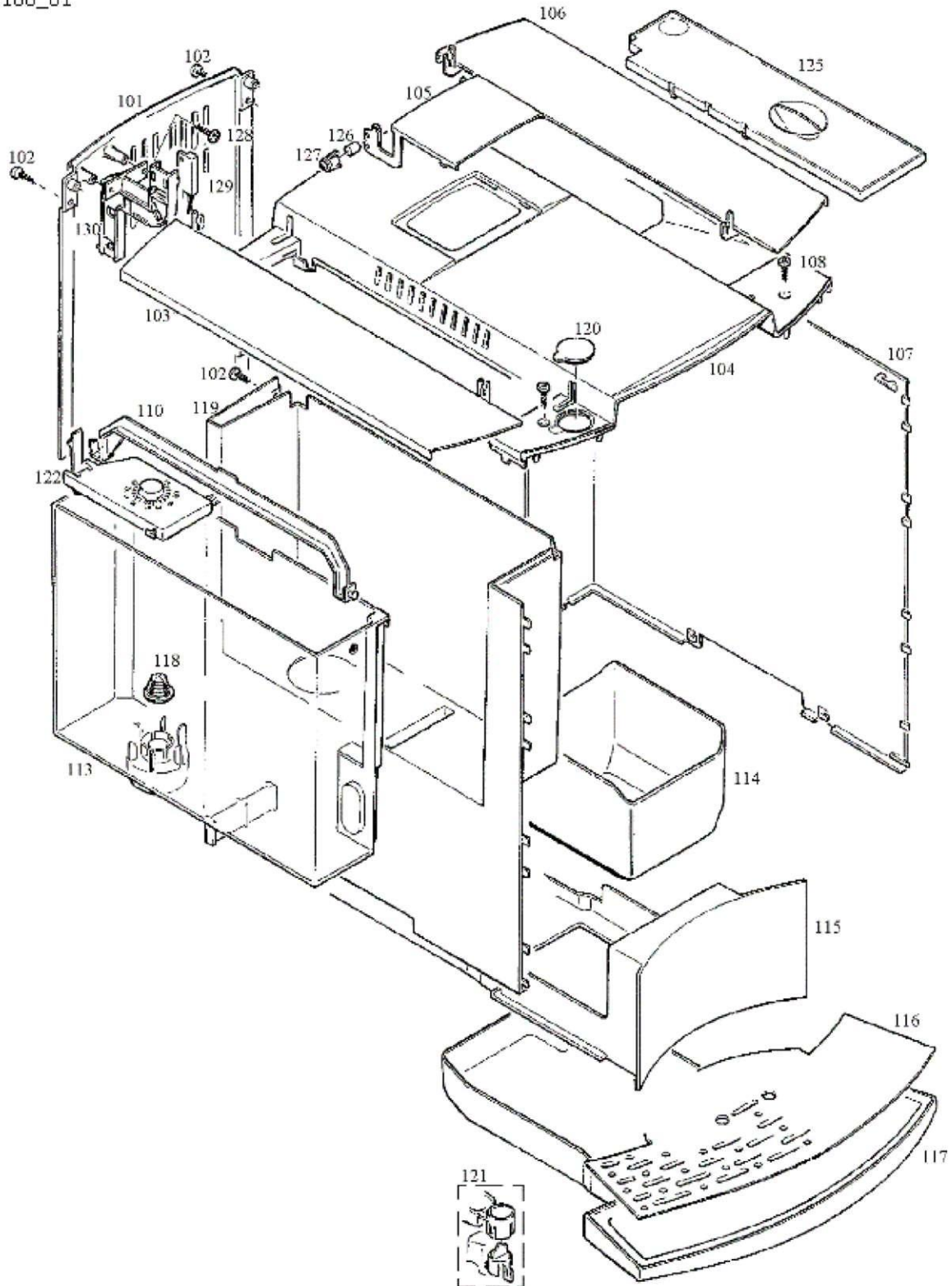
13166 IMPRESSA F50 platin EU (638 A1)

Die Varianten-Kennzeichnungen bedeuten:

go Einzelteile auf separater Stückliste
REP Aufgearbeitete Teile

(1) Gehäuseteile und Wassertank

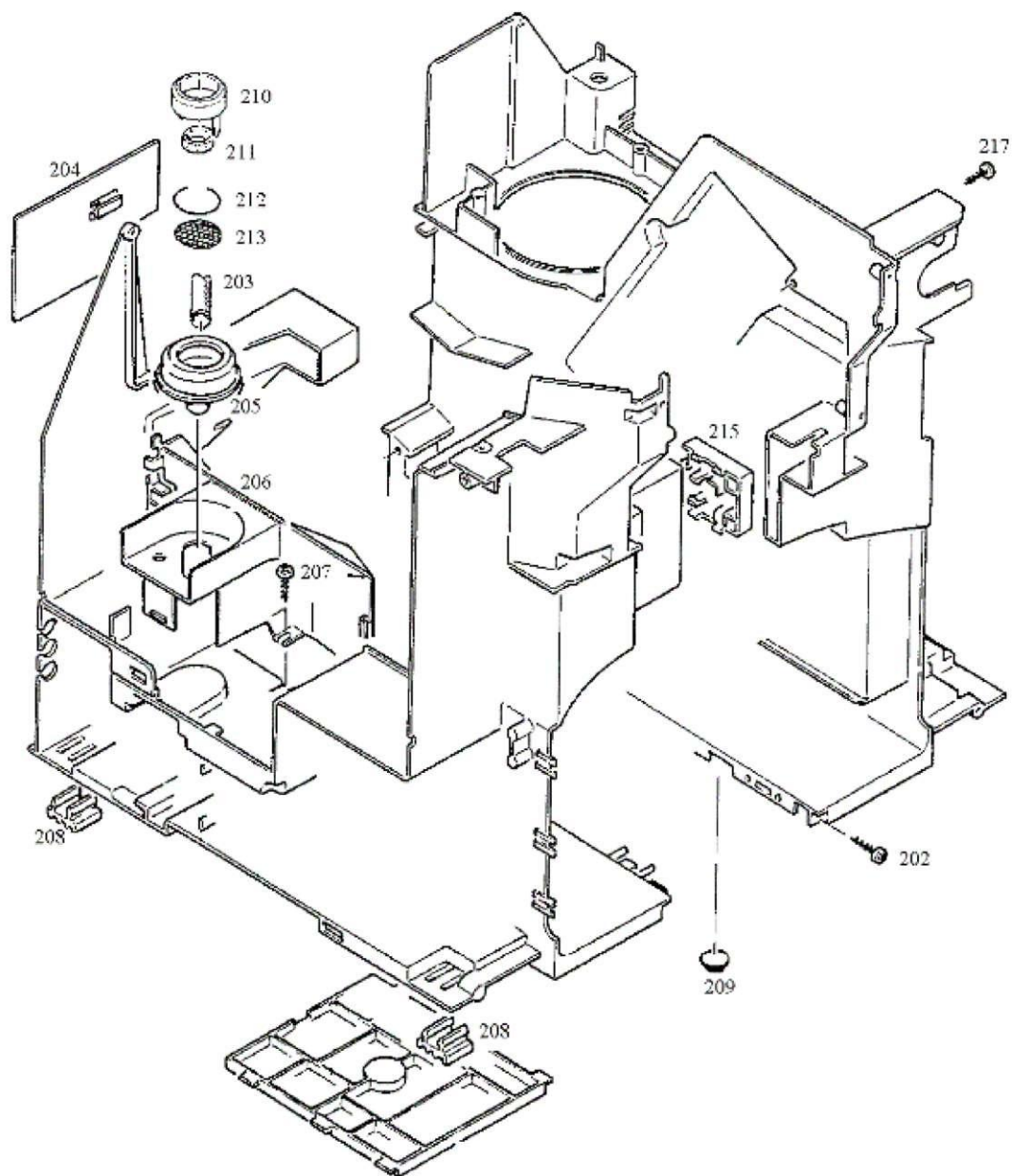
S13166_01



Art.-Nr.	Pos	Bezeichnung	Variante	Lager	SC
61823	0101	Rückwand schwarz		X	
58610	0102	Ovalsicherungsschraube 3x13		X	
61824	0103	Wassertankdeckel schwarz		X	
63099	0104	Geräteabdeckung schwarz		X	
61826	0105	Pulverschachtdeckel schwarz		X	
61827	0106	Bohnenbehälterdeckel schwarz		X	
61829	0107	Seitenwand rechts schwarz		X	
63120	0108	Schraube KST/PT 3		X	
61830	0110	Griff Wassertank schwarz		X	
61832	0114	Tresterbehälter schwarz		X	
61833	0115	Tresterschale schwarz		X	
63345	0116	Tropfgitter inox		X	
63340	0117	Auffangschale schwarz		X	
61836	0118	Wasserfilter weiss		X	
63223	0120	Abdeckstopfen Servicestecker		X	
63512	0121	Schwimmkörper rot kompl.		X	
63338	0122	Spannbügel schwarz		X	
64115	0125	Aromaschutzdeckel farblos		X	
62161	0126	Magnet		X	
64131	0127	Aufnahme Magnet schwarz		X	
62587	0128	Schraube KST/PT 3x12 vz-blau		X	
64112	0129	Reedsensor zu Pulverschacht		X	
64130	0130	Halter Reedschalter schwarz		X	

(2) Gehäuseteile

S13166_02

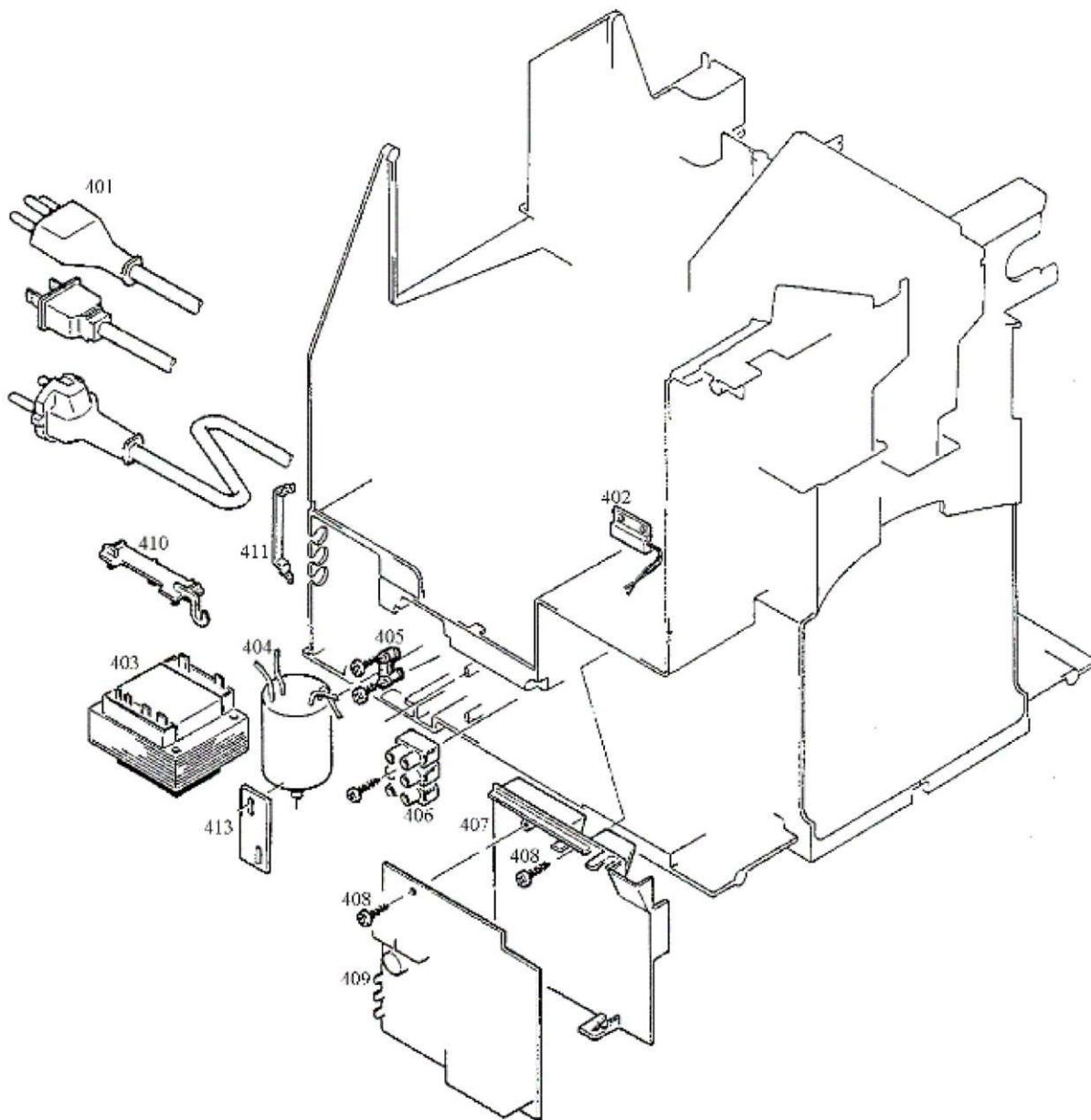


Art.-Nr.	Pos	Bezeichnung	Variante	Lager	SC
63098	0202	Schraube M3		X	
61805	0203	Schlauch Silikon 5x2x280		X	
62322	0204	Pulverabweiser schwarz		X	
58637	0205	Ventilöffnerset komplett		X	
61806	0206	Ventilträger schwarz		X	
62942	0207	Schraube KST/PT 3.5x12 vz-blau		X	
58590	0208	Fuss		X	
60509	0209	Elastikpuffer 4.75x15.9 schwar		X	
59455	0210	Ventilkappe		X	
64049	0211	Manchette 59456 Beutel 100 Stk		X	
59456	0211	Innenverteilmanchette		X	
58830	0212	Sicherungsring		X	
58829	0213	Sieb		X	
63011	0215	Reed-Kontakt Aufnahme		X	
58894	0217	Schraube KST/PT 3.5x16 Torx 15		X	

Art.-Nr.	Pos	Bezeichnung	Variante	Lager	SC
63351	0301	Schlauchführung schwarz		X	
63501	0302	Schraube KST/PT 3x1 Torx 10		X	
62161	0303	Magnet		X	
63342	0305	Auslaufschieber schwarz			
64128	0307	Frontblende mitte schwarz		X	
63098	0308	Schraube M3		X	
63343	0309	Auslaufhülse		X	
63344	0310	Griff Auslaufschieber		X	
63369	0311	O-Ring 11x2 silikon		X	
63354	0312	Dampfdüse schwarz		X	
65446	0313	Isolierscheibe		X	
64046	0314	O-Ring 58620 Beutel 100 Stk		X	
63687	0315	Wasserrohr mit O-Ring (K)		X	
58817	0316	Anschluss Dampfrohr		X	
63500	0317	Klammer Druckschlauchbefestig.		X	
63769	0319	Jura Button + 39.5mm schwarz		X	
62670	0320	Schraube GF/Tapt. M4x8 vz-bl		X	
63355	0321	Platte Magnetführung		X	
63352	0322	Dampfrohr verchromt		X	
64111	0323	Montageplatte schwarz		X	
64118	0324	Display zu F50		X	
63341	0325	Führung Auslaufschieber		X	
64149	0327	Kabelkanal natur		X	
63232	0328	Signalleuchte 2-litzen grau		X	
63287	0329	Signalleuchte 2-litzen blau		X	
62942	0331	Schraube KST/PT 3.5x12 vz-blau		X	
64110	0332	Frontrahmen schwarz		X	
63679	0333	Düsenkörper Aufschäumhilfe 1.4		X	
64127	0334	Rotary Switch kpl.		X	
64022	0335	Dampfrohr inkl.Aufsch.hil. 1.4		X	
63697	0336	Aufschäumhilfe kpl V2 1.4 mm		X	
64140	0337	Drehknopf Dampf Kappe		X	
64117	0338	Drehknopf Dampf sil.glanz		X	
63255	0360	Profi-Auto-Cappuccino-Düse	go s63255	X	
63680	0366	Ersatz-Hülse und Kappe		X	
63321	0375	Milchbehälter Deluxe	go s63321	X	
64114	0380	Ventilanschluss V3A schwarz		X	
64136	0381	Dampfventil kpl.		X	
64119	0382	Dampfprint		X	
64139	0383	Schaltringfeder inox		X	
64123	0384	Drehknopf Aussenri. sil.glanz		X	
64126	0386	Drehknopf Rotary sil.glanz		X	
64569	0387	Aufnahme Drehknopf Rotary		X	
64121	0388	Abdeckkappe Rotary sil.ganz		X	
63444	0389	O-Ring 3.4x1.9 rot		X	
64132	0390	Formschlauch komplett		X	
64129	0391	Frontblende rechts platin		X	
64116	0392	Frontblende links platin		X	

(4) Leistungsprint

S13166_04



Art.-Nr.	Pos	Bezeichnung	Variante	Lager	SC
55037	0401	Zuleitung komplett schwarz		X	
61800	0402	Reed-Sensor		X	
62841	0403	El.Transformator 230V		X	
63509	0404	Entstörfilter mit Litze		X	
58656	0405	Kabelrückzugbride		X	
63805	0406	Lüsterklemme 3pol. 500/335MDS		X	
63508	0407	Kabelkanal hellgrau		X	
62942	0408	Schraube KST/PT 3.5x12 vz-blau		X	
64124	0409	El.Leistungspint 230V		X	
62840	0410	Halter Transformator schwarz		X	
62476	0411	Klammer Verdrahtung natur		X	
65059	0413	Halter Verdrahtung		X	

S13166 Impresa F50 platin
Ausgabe: 26/07/05

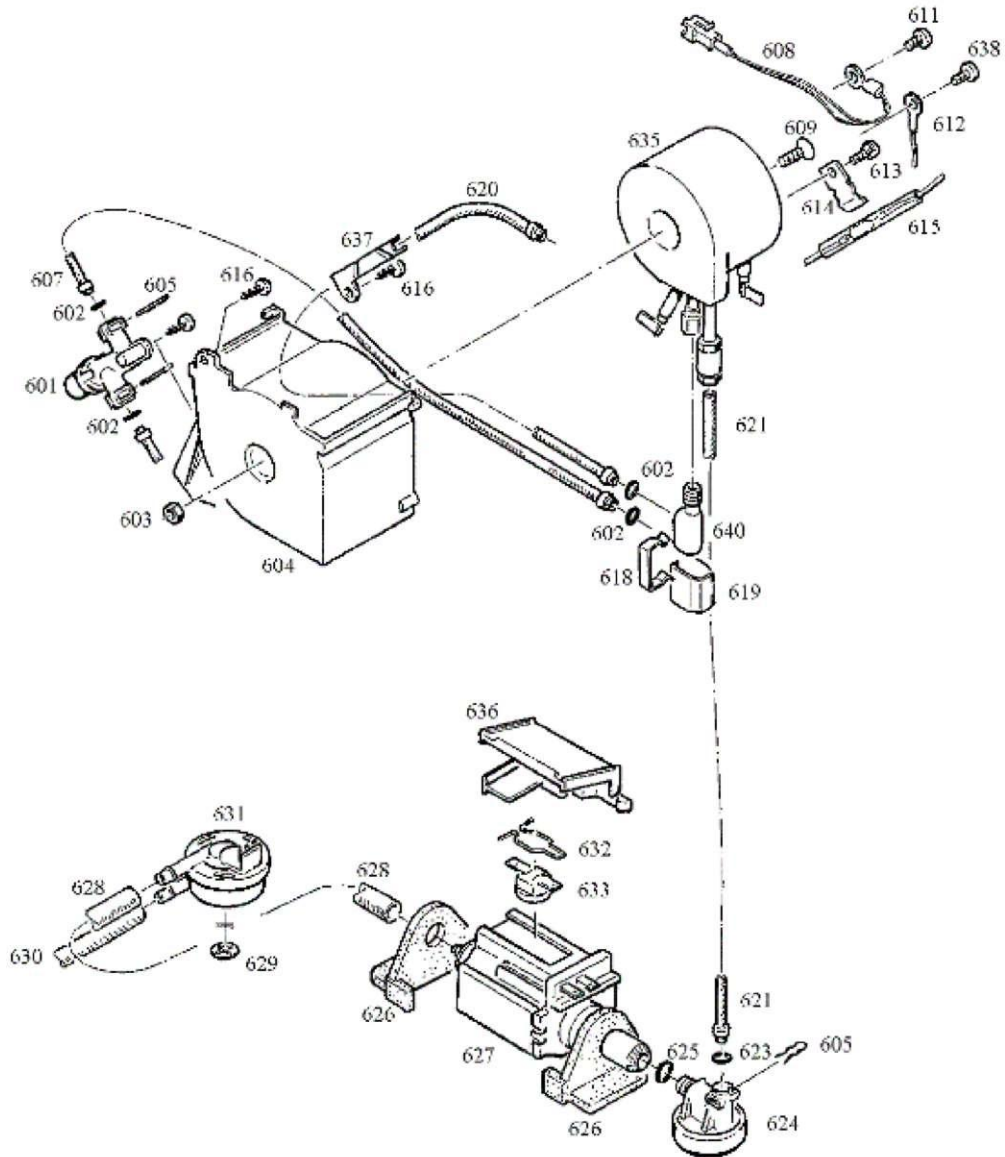
638 A1

ELEKTROAPPARATE AG |

Art.-Nr.	Pos	Bezeichnung	Variante	Lager	SC
63097	0501	Schraube M5x12 Li-Kopf Torx 20		X	
61786	0502	Getriebemotor komplett		X	
58668	0503	Encoder 97		X	
61787	0504	Klammer Encoder		X	
61788	0505	Lagerzapfen Antrieb schwarz		X	
62942	0506	Schraube KST/PT 3.5x12 vz-blau		X	
64489	0507	Drainageventilhalter		X	
59746	0508	Mikroschalter 125V/250V/16		X	
59286	0509	Magnet Drainageventil 230V/50		X	
59469	0510	Gummipuffer		X	

(6) Erhitzer

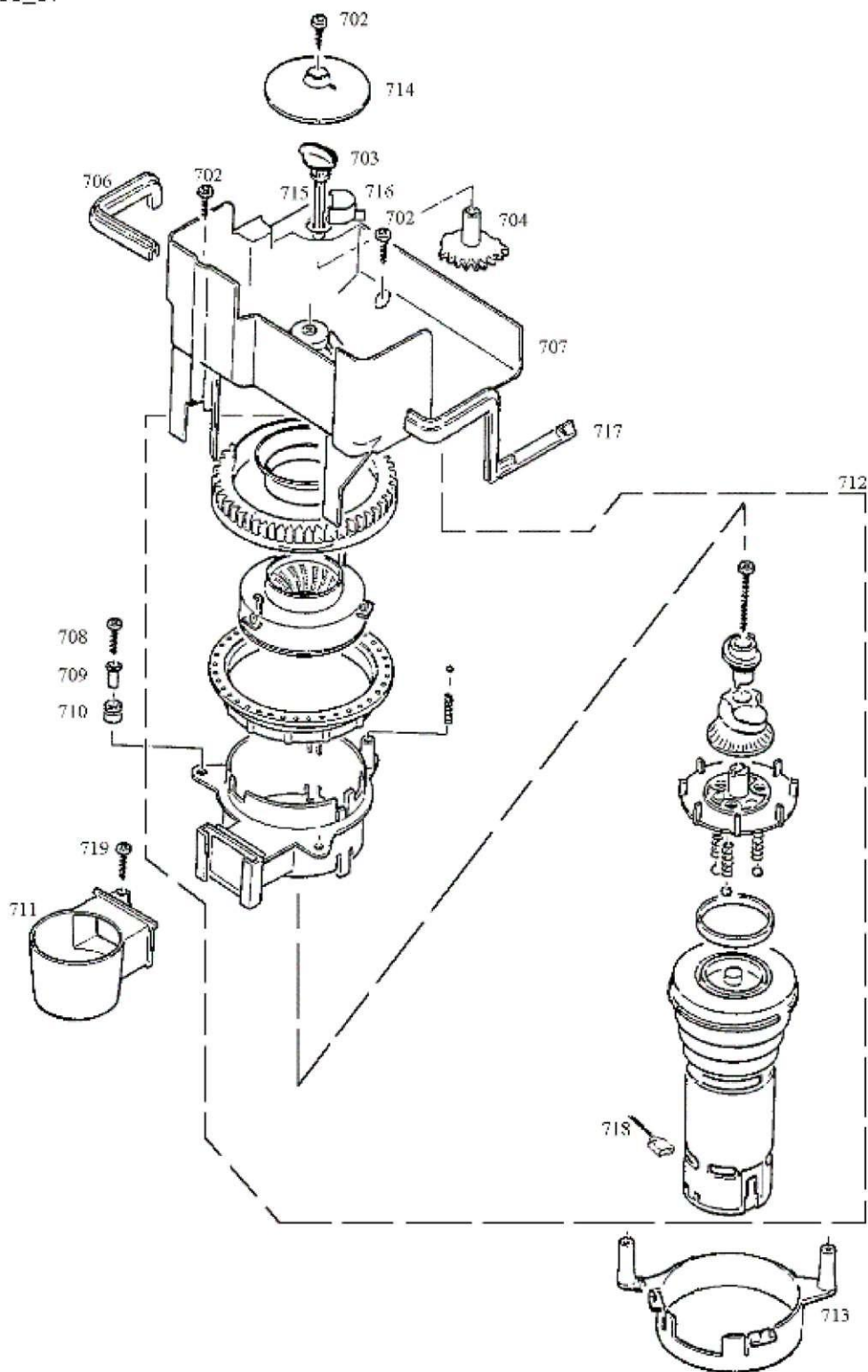
S13166_06



Art.-Nr.	Pos	Bezeichnung	Variante	Lager	SC
62183	0601	Auslaufventil 6N		X	
63444	0602	O-Ring 3.4x1.9 rot		X	
63368	0603	Mutter M6 sechskant		X	
63502	0604	Träger Thermoblock 2003 natur		X	
63500	0605	Klammer Druckschlauchbefestig.		X	
63356	0607	Schlauch 4x2.5x170mm		X	
59176	0608	Sensor T-Block komplett		X	
63346	0609	Schraube M6x16 Senkkopf I-6Kt.		X	
64519	0611	Schraube GF/Tapt. M5x8 vz-bl		X	
64135	0612	Si-Litze EU gelb-gr. 210mm		X	
62670	0613	Schraube GF/Tapt. M4x8 vz-bl		X	
62671	0614	Efensicherungsklammer TB2001		X	
64134	0615	Ef-Litze EU 192°C (1xG5)		X	
62942	0616	Schraube KST/PT 3.5x12 vz-blau		X	
62015	0618	Klammer zu F-Anschluss		X	
60535	0619	Hülse zu serto Anschlusswinkel		X	
64107	0620	Schlauch FEP D4/2.5x260mm		X	
63362	0621	Schlauch 4x2.5x128mm		X	
64048	0623	O-Ring 58775 Beutel 100 Stk		X	
59504	0624	Membranregler		X	
64050	0625	O-Ring 58921 Beutel 100 Stk		X	
59465	0626	Pumpenstütze Version 2		X	
59394	0627	Pumpe cp3a/st 230V/65W/50Hz		X	
64332	0628	Schlauch Silikon 5.x2x165		X	
58636	0629	Haltering starlock d=3		X	
61805	0630	Schlauch Silikon 5x2x280		X	
59391	0631	Flowmeter fhksc 12r 0-grad		X	
63289	0632	Klammer zu Thermostat 1NT		X	
63190	0633	Thermostat 115C/10A 1NT01L		X	
63511	0635	Thermoblock 2003 230V/1400W		X	
63802	0636	Abdeckung Pumpe schwarz		X	
64133	0637	Schlauchführung schwarz		X	
62670	0638	Schraube GF/Tapt. M4x8 vz-bl		X	
60536	0640	Anschlusswinkel		X	

(7) Mahleinheit

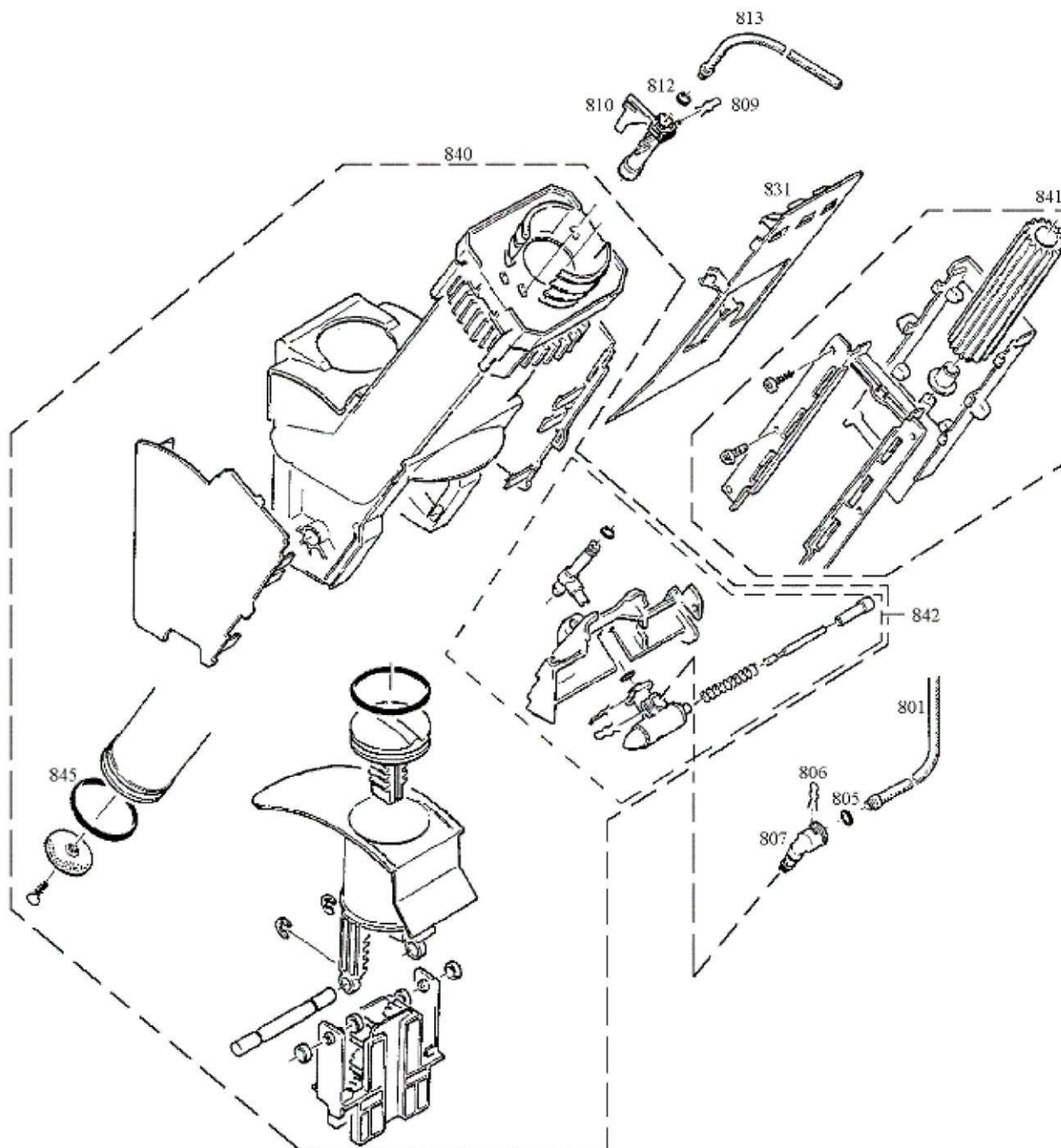
S13166_07



Art.-Nr.	Pos	Bezeichnung	Variante	Lager	SC
62942	0702	Schraube KST/PT 3.5x12 vz-blau		X	
61791	0703	Drehknopf schwarz		X	
61792	0704	Ritzel zu Mahlverstellung		X	
63506	0706	Dichtung Bohnenbehälter		X	
61793	0707	Bohnenbehälter		X	
62079	0708	Schraube kst/PT		X	
59468	0709	Rohrniet 4x0.4x10		X	
59469	0710	Gummipuffer		X	
64068	0711	Mahlwerktrichter V2 schwarz		X	
64877	0712	Mahleinheit 230V V6		X	
63429	0712	Mahleinheit V3 230V REP (K)	REP	X	
59559	0714	Abdeckkappe schwarz		X	
62916	0715	Achse zu Mahlverstellung		X	
63337	0716	Sicherungsscheibe schwarz		X	
63507	0717	Dichtung Bohnenbehälter		X	
64276	0718	Silikonlitzen 4x0.75 zu ME V4		X	
62587	0719	Schraube KST/PT 3x12 vz-blau		X	

(8) Brühinheit

S13166_08



S13166 Impresa F50 platin
Ausgabe: 26/07/05

638 A1

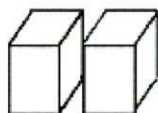
ELEKTROAPPARATE AG |

Art.-Nr.	Pos	Bezeichnung	Variante	Lager	SC
65168	0801	Schlauch FEP D4.0/2.50x250mm		X	
64054	0805	O-Ring 94389 Beutel 100 Stk		X	
63500	0806	Klammer Druckschlauchbefestig.		X	
64114	0807	Ventilanschluss V3A schwarz		X	
63500	0809	Klammer Druckschlauchbefestig.		X	
63347	0810	Übergangsstück braun		X	
92541	0812	O-Ring nbr 6.5x1.5		X	
63357	0813	Schlauch 4x2.03x210mm		X	
60383	0831	Tresterschaufel		X	
62100	0840	Brüheinheit universal		X	
62093	0841	Führung komplett repariert	REP	X	
61845	0841	Führung komplett V2		X	
63577	0842	Ersatz-Drainageventil V2		X	
64055	0845	O-Ring 64032 Beutel 100 Stk		X	

(10) Beilage

S13166_10

1001



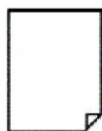
Verpackung/
Packing

1010



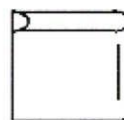
Betriebsmittel/
Operational funds

1020



Hinweise/
References

1040



Bedienungsanleitung/
Operating instructions

1050



Werkzeug/
Tool

Art.-Nr.	Pos	Bezeichnung	Variante	Lager	SC
63394	1001	Styropor-Einschubteil		X	
63393	1001	Styropor Seitenschalen 2-fach		X	
62163	1001	Bildkarton S70		X	
59851	1010	Wasserhärtestäbchen		X	
59633	1010	Reinigungstabl. 2er Bliste EU		X	
58695	1010	Messlöffel abs schwarz		X	
64681	1020	Beiblatt "Internet" D/F/E/H		X	
63691	1020	Beiblatt "Rein. Milchbehälter"		X	
63596	1020	Garantiebestimmung Dom. 2-J IN		X	
63560	1020	Garantiebestimmung Dom. 2-J EU			
58874	1020	Warnkleber rot/schwarz		X	
58437	1020	Kleber Bohnenbehälter d/ff/i		X	
63781	1040	Bed.Anleitung F50 7-sprachig		X	
59331	1050	Bit-Halter		X	
59330	1050	Bit-Einsatz oval		X	

Fluidsystem

S13165_S3

